

PENDANT INSTALLATION INSTRUCTIONS

DIRECTIVES D'INSTALLATION DE LA SUSPENSION

NOTE: THE JUNCTION BOXES MUST BE SOLIDLY FIXED TO THE CEILING AND ATTACHED TO THE STRUCTURE INSIDE THE CEILING BEFORE PROCEEDING TO THE INSTALLATION.

NOTE: LES BOÎTES DE JONCTION DOIVENT ÊTRE SOLIDEMENT RATTACHÉES À LA STRUCTURE DANS LE PLAFOND AVANT DE DÉBUTER L'INSTALLATION.

Warning: Every Axis Lighting fixture undergoes quality testing. Should an LED board not work properly, please turn fixture off and contact Axis technical support at 1-800-263-2947 for immediate assistance.

Avertissement: Chaque luminaire d'éclairage Axis sont soumis à des tests de qualité. Si une carte DEL ne fonctionne pas normalement, veuillez couper l'alimentation et contacter le support technique d'Axis au 1-800-263-2497.

1

knot / noeud UL1598

Example of a junction box in a ceiling (Installation sheets for all mounting options are available at: www.axislighting.com).
Exemple d'une boîte de jonction dans le plafond (les fiches d'installation pour toutes les options de montage sont disponibles à www.axislighting.com).

ENSURE THAT THE POWER TO THE FIXTURE'S CIRCUIT IS TURNED OFF.
VOUS ASSUREZ QUE L'ALIMENTATION DU CIRCUIT AU LUMINAIRE EST COUPÉE

2

POWER SIDE
CÔTÉ DE L'ALIMENTATION

NON POWER SIDE
CÔTÉ NON ALIMENTÉ

3

LEVEL FIXTURE
METTRE LE LUMINAIRE À NIVEAU

4

5

FOR A CONTINUOUS ROW SYSTEMS: WITH FIRST FIXTURE IN PLACE, REPEAT STEPS 2 AND 4, PLACE CANOPY ON THREADED STUD AND FEED THE AIRCRAFT CABLE FOR THE NEXT FIXTURE IN LINE.
POUR LES SYSTÈMES D'ENFILADE CONTINUE: AVEC LE PREMIER LUMINAIRE EN PLACE RÉPÉTER LES ÉTAPES 2 ET 4, PLACER LE PLAFONNIER SUR LE GOUJON FILETÉ ET ACHÉMINER LE CÂBLE D'AÉRONEF POUR LE PROCHAIN LUMINAIRE DE L'ENFILADE.

6

Product design and development is an ongoing process at Axis Lighting. We reserve the right to change specifications.
Contact Axis for the latest product information. © 2018 Axis Lighting Inc. 1.800.263.2947 [T]514.948.6272

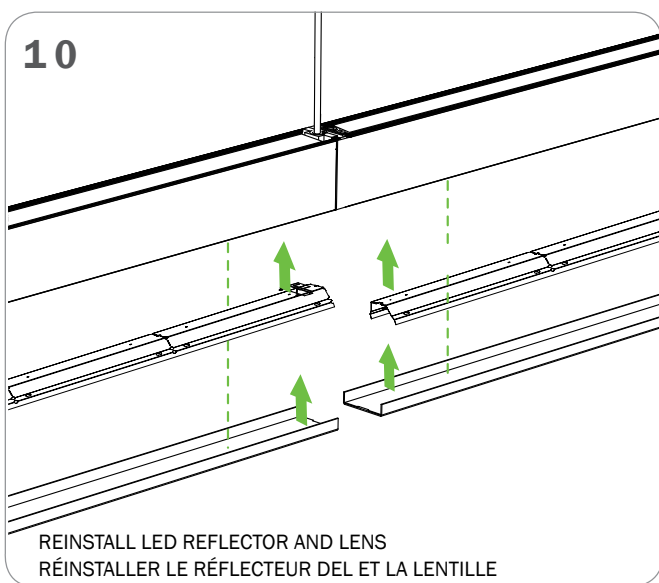
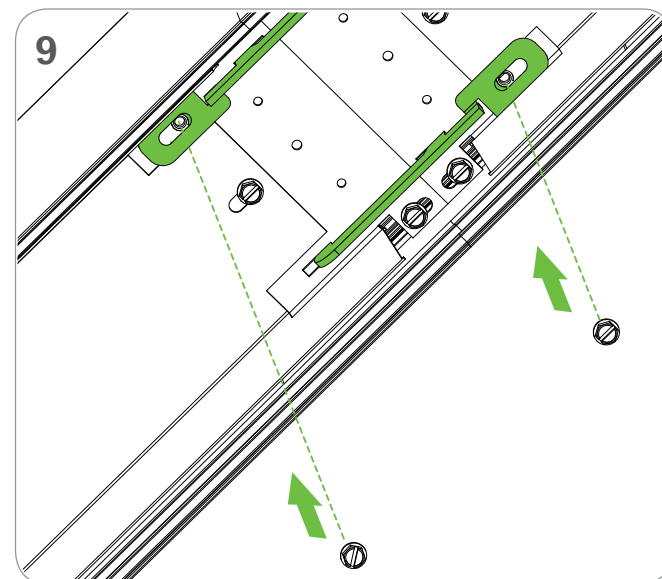
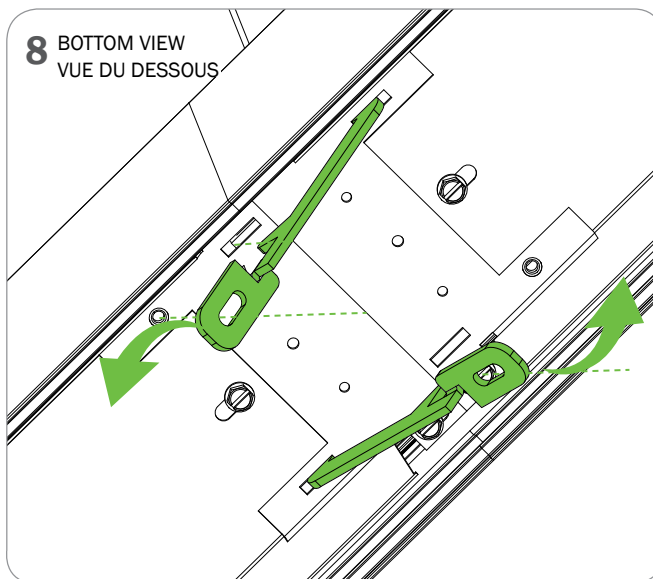
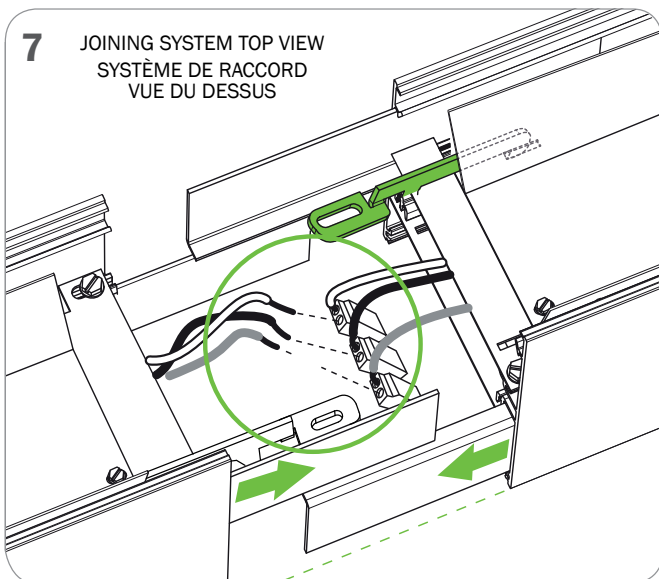
La conception et le développement font partie d'un processus d'évolution continu chez Éclairage Axis. Nous nous réservons le droit de changer les spécifications. Pour obtenir l'information la plus récente sur le produit, veuillez contacter Axis.

FILE NAME / NOM DE FILIÈRE : LED-BEAM4_6.PENDANT.INST
REVISION 001 / RÉVISION 001 18 / 06 / 2018



WARNING: LOCATE ALL POWER CONDUITS AND CABLES. RISK OF FIRE AND ELECTRICAL SHOCK. FIXTURE MUST BE INSTALLED BY A QUALIFIED ELECTRICIAN ONLY IN ACCORDANCE WITH NATIONAL, LOCAL BUILDING AND ELECTRICAL CODES. DISCONNECT POWER AT ELECTRICAL PANEL BEFORE SERVICING.

AVERTISSEMENT: LOCALISER TOUS LES CIRCUITS ET CABLES. RISQUE D'INCENDIE ET DE CHOC ÉLECTRIQUE. LE LUMINAIRE DOIT ÊTRE INSTALLÉ PAR UN ÉLECTRICIEN QUALIFIÉ ET EN RESPECTANT LES CODES DU BÂTIMENT ET ÉLECTRIQUES NATIONAUX ET LOCAUX. COUPER L'ALIMENTATION AU PANNEAU ÉLECTRIQUE AVANT D'EFFECTUER L'ENTRETIEN.



Product design and development is an ongoing process at Axis Lighting. We reserve the right to change specifications. Contact Axis for the latest product information. © 2018 Axis Lighting Inc. 1.800.263.2947 [T]514.948.6272

La conception et le développement font partie d'un processus d'évolution continu chez Éclairage Axis. Nous nous réservons le droit de changer les spécifications. Pour obtenir l'information la plus récente sur le produit, veuillez contacter Axis.

FILE NAME / NOM DE FILIÈRE : LED-BEAM4_6.PENDANT.INST

REVISION 001 / RÉVISION 001

18 / 06 / 2018



W A R N I N G : LOCATE ALL POWER CONDUITS AND CABLES. **RISK OF FIRE AND ELECTRICAL SHOCK. FIXTURE MUST BE INSTALLED BY A QUALIFIED ELECTRICIAN ONLY IN ACCORDANCE WITH NATIONAL, LOCAL BUILDING AND ELECTRICAL CODES. DISCONNECT POWER AT ELECTRICAL PANEL BEFORE SERVICING.**

A V E R T I S S E M E N T : LOCALISER TOUS LES CIRCUITS ET CABLES. **RISQUE D'INCENDIE ET DE CHOC ÉLECTRIQUE. LE LUMINAIRE DOIT ÊTRE INSTALLÉ PAR UN ÉLECTRICIEN QUALIFIÉ ET EN RESPECTANT LES CODES DU BÂTIMENT ET ÉLECTRIQUES NATIONAUX ET LOCAUX. COUPER L'ALIMENTATION AU PANNEAU ÉLECTRIQUE AVANT D'EFFECTUER L'ENTRETIEN.**