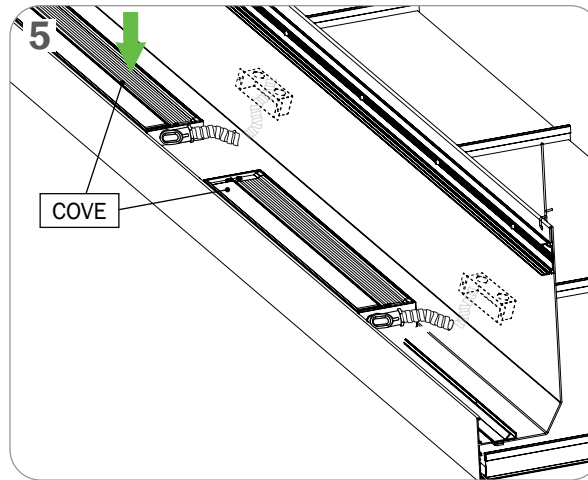
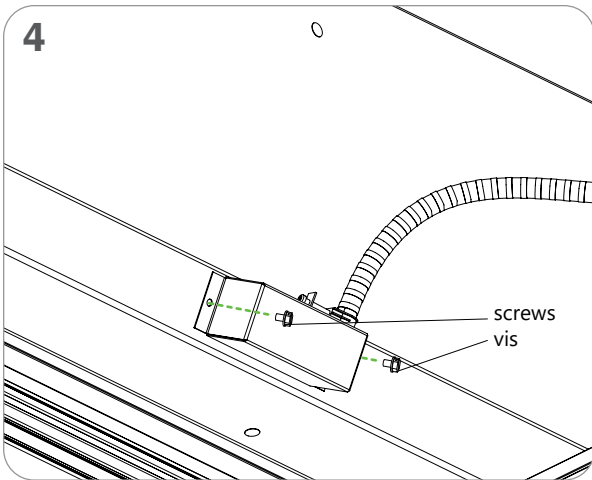
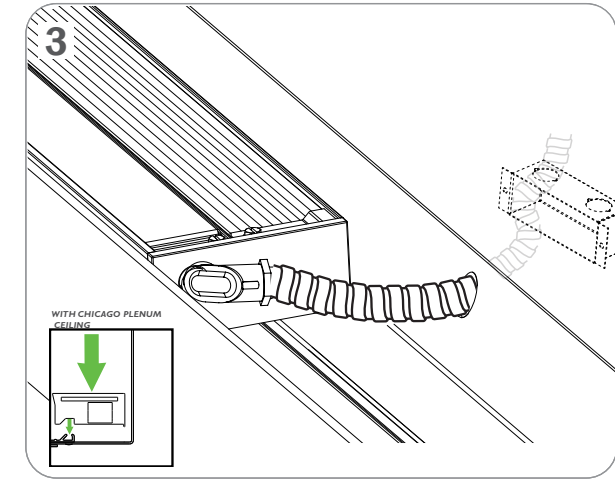
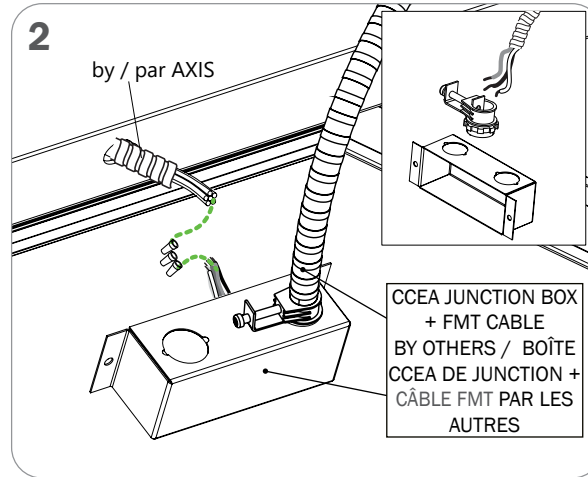
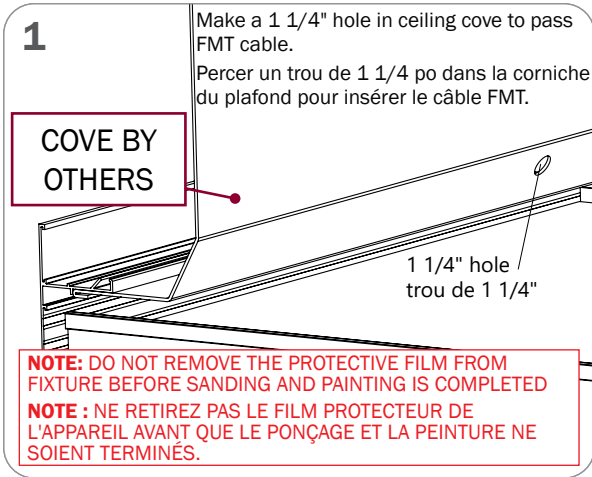
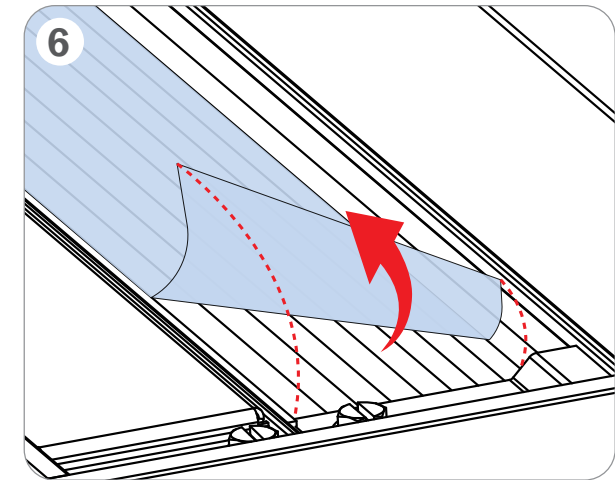


NOTE: Ensure that the power to the fixture's circuit is turned off.

NOTE: Vous assurez que l'alimentation du circuit du luminaire est coupée.



CONTINUOUS ROW: CONNECT FMT-CABLE OF EACH FIXTURE TO MAIN STREAM IN ACCORDANCE WITH NATIONAL AND LOCAL BUILDING CODES
ENFILADE CONTINUE: CONNECTER LE CÂBLE FMT DE CHAQUE LUMINAIRE POUR ALIMENTATION PRINCIPALE EN RESPECTANT LES CODES DU BÂTIMENT NATIONAUX ET LOCAUX



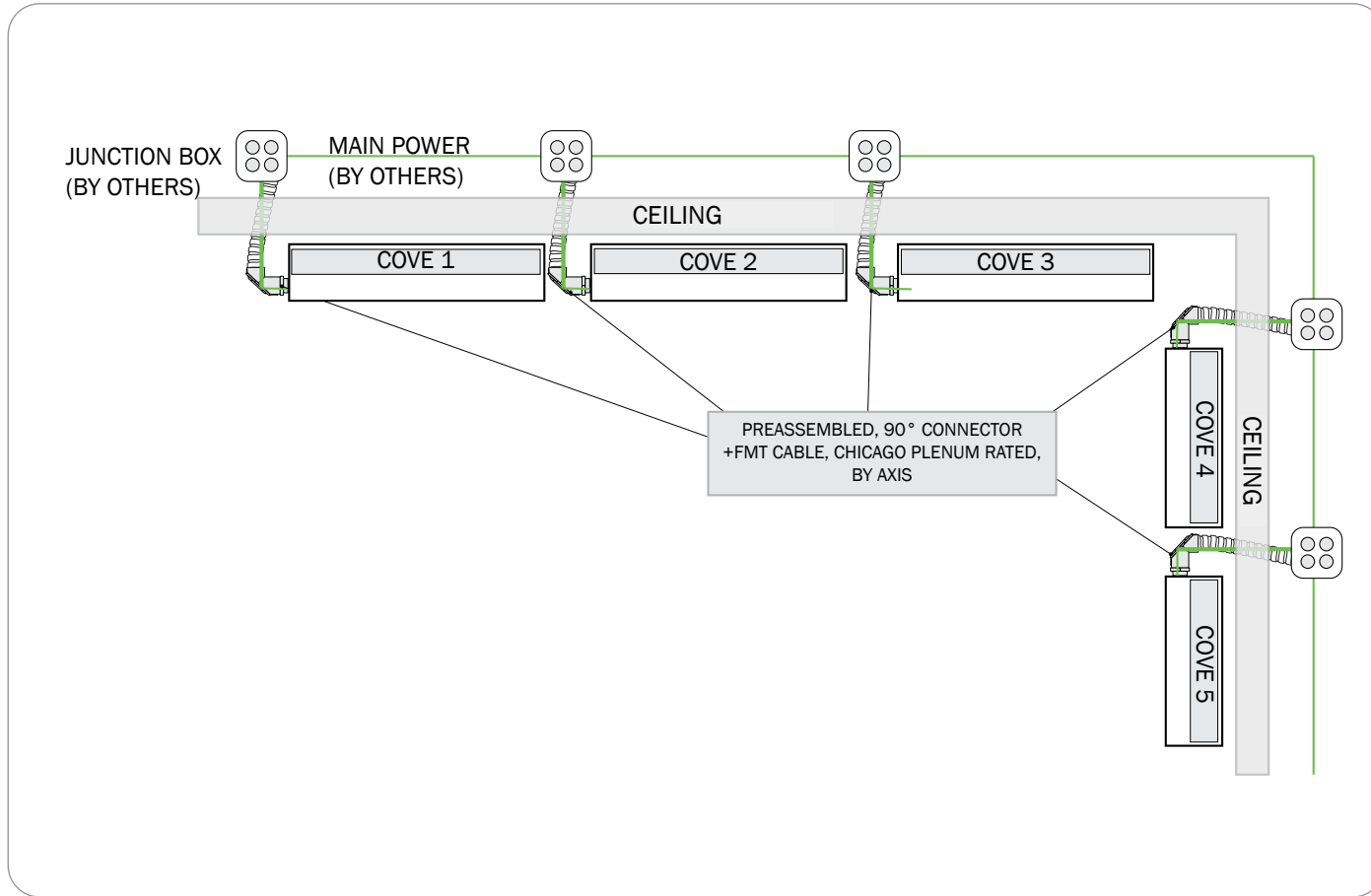
Remove the film from lens only AFTER sanding and painting is completed
Retirez le film de la lentille qu'APRÈS avoir terminé le ponçage et la peinture



NOTE: Ensure that the power to the fixture's circuit is turned off.

NOTE: Vous assurez que l'alimentation du circuit du luminaire est coupée.

CONTINUOUS RUN INSTALLATION DIAGRAM
SCHÉMA D'INSTALLATION DE L'ENFILADE CONTINUE



Product design and development is an ongoing process at Axis Lighting. We reserve the right to change specifications. Contact Axis for the latest product information. © 2018 Axis Lighting Inc. 1.800.263.2947 [T]514.948.6272

La conception et le développement font partie d'un processus d'évolution continu chez Éclairage Axis. Nous nous réservons le droit de changer les spécifications. Pour obtenir l'information la plus récente sur le produit, veuillez contacter Axis.

FILE NAME / NOM DE FILIÈRE : COVE.CEILING.CHICAGO_PLENUM.INST SHEET
REVISION 001 / RÉVISION 001 15 / 07 / 2022



W A R N I N G : LOCATE ALL POWER CONDUITS AND CABLES. **RISK OF FIRE AND ELECTRICAL SHOCK. FIXTURE MUST BE INSTALLED BY A QUALIFIED ELECTRICIAN ONLY IN ACCORDANCE WITH NATIONAL, LOCAL BUILDING AND ELECTRICAL CODES. DISCONNECT POWER AT ELECTRICAL PANEL BEFORE SERVICING.**

A V E R T I S S E M E N T : LOCALISER TOUS LES CIRCUITS ET CABLES. **RISQUE D'INCENDIE ET DE CHOC ÉLECTRIQUE. LE LUMINAIRE DOIT ÊTRE INSTALLÉ PAR UN ÉLECTRICIEN QUALIFIÉ ET EN RESPECTANT LES CODES DU BÂTIMENT ET ÉLECTRIQUES NATIONAUX ET LOCAUX. COUPER L'ALIMENTATION AU PANNEAU ÉLECTRIQUE AVANT D'EFFECTUER L'ENTRETIEN.**