

Zen | Zen Square

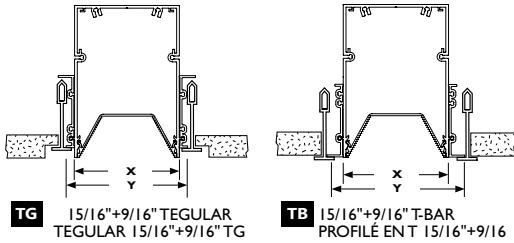
TBAR INSTALLATION INSTRUCTIONS DIRECTIVES D'INSTALLATION POUR PROFILÉ EN T DEL

NOTE: ENSURE THAT THE POWER TO THE FIXTURE'S CIRCUIT IS TURNED OFF. THE JUNCTION BOXES MUST BE SOLIDLY FIXED TO THE WALL AND ATTACHED TO THE STRUCTURAL MEMBER INSIDE THE WALL BEFORE PROCEEDING TO THE INSTALLATION. **CONSULT SHOP DRAWING FOR MOUNTING POINTS AND OVERALL DIMENSIONS.**

NOTE: VOUS ASSUREZ QUE L'ALIMENTATION DU CIRCUIT AU LUMINAIRE EST COUPÉE. LES BÔTES DE JONCTION DOIVENT ÊTRE FERMEMENT RATTACHÉES AU MUR ET À UN MEMBRE DE LA STRUCTURE À L'INTÉRIEUR DU MUR AVANT DE DÉBUTER L'INSTALLATION. **VEUILLEZ CONSULTER LES DESSINS TECHNIQUES POUR LES POINTS DE MONTAGE ET LES DIMENSIONS.**

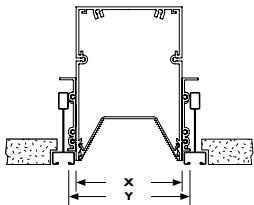
T-BAR STYLE MOUNTING

● MONTAGE DE STYLE À PROFILÉ EN T

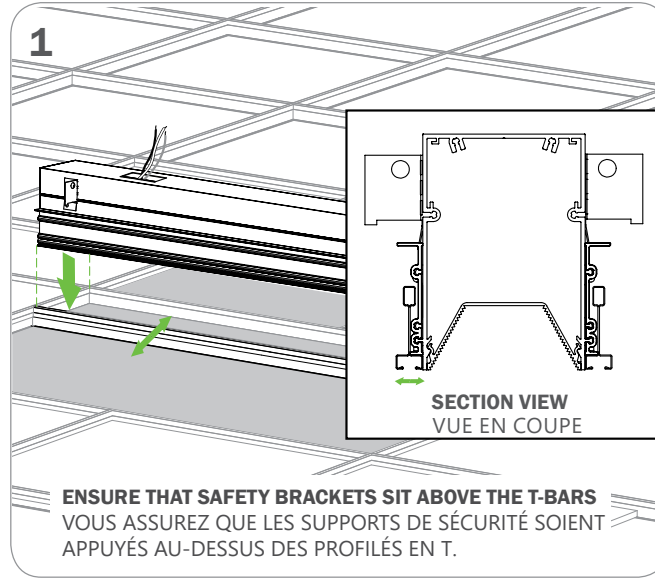


TG 15/16"×9/16" TEGULAR
TEGULAR 15/16"×9/16" TG

TB 15/16"×9/16" T-BAR
PROFILÉ EN T 15/16"×9/16"

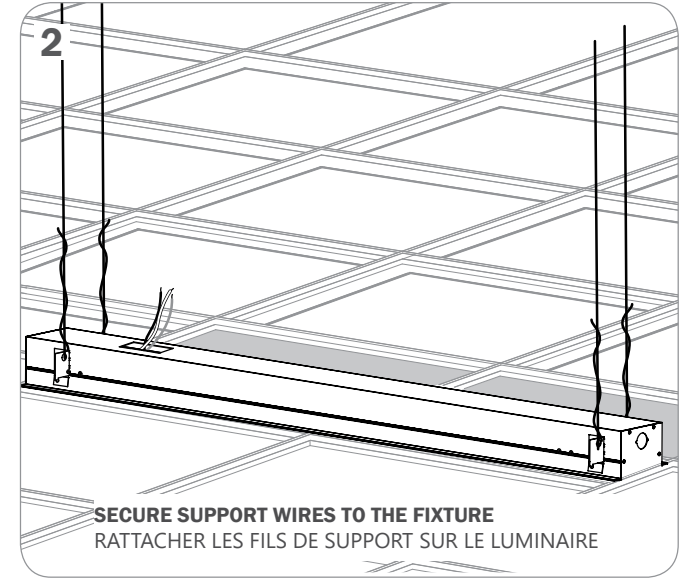


ST SCREW SLOT T-BAR
PROFILÉ EN T À FENTE POUR VIS



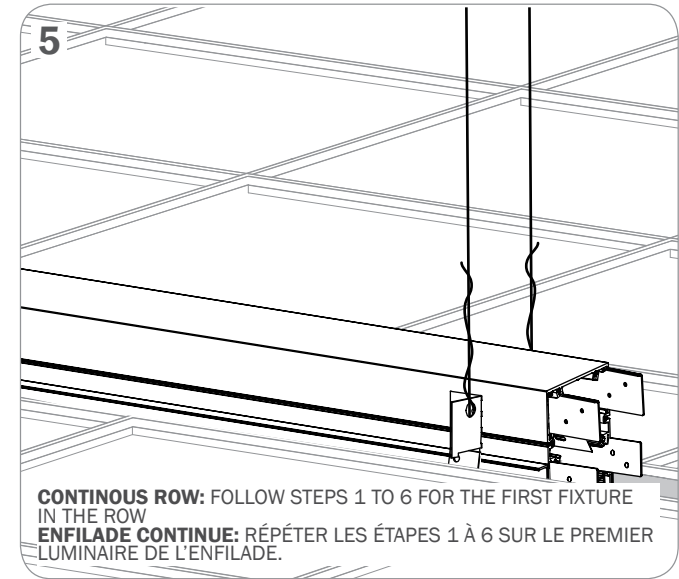
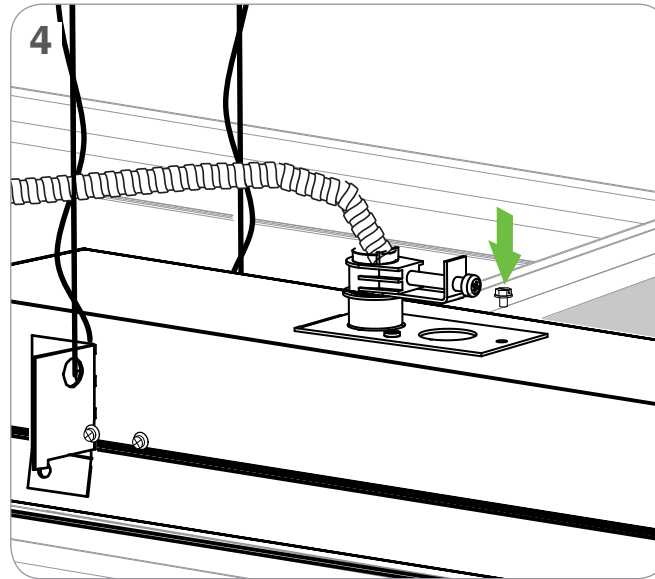
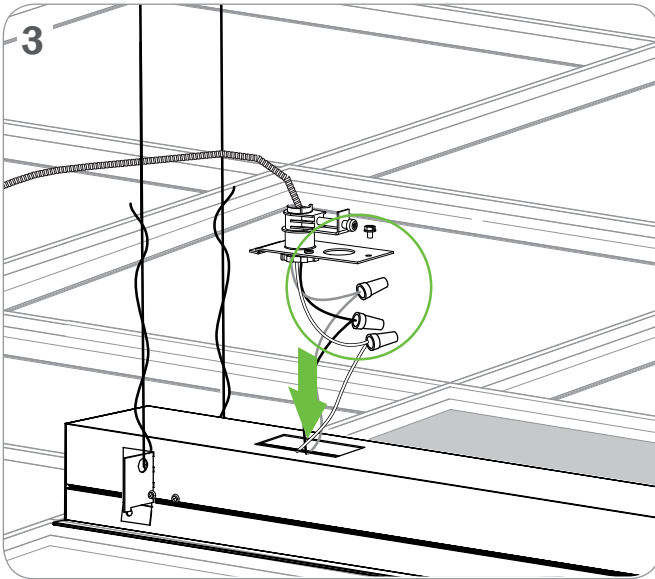
1

ENSURE THAT SAFETY BRACKETS SIT ABOVE THE T-BARS
VOUS ASSUREZ QUE LES SUPPORTS DE SÉCURITÉ SOIENT
APPUYÉS AU-DESSUS DES PROFILÉS EN T.



2

SECURE SUPPORT WIRES TO THE FIXTURE
RATTACHER LES FILS DE SUPPORT SUR LE LUMINAIRE



5

CONTINUOUS ROW: FOLLOW STEPS 1 TO 6 FOR THE FIRST FIXTURE
IN THE ROW
ENFILADE CONTINUE: RÉPÉTER LES ÉTAPES 1 À 6 SUR LE PREMIER
LUMINAIRE DE L'ENFILADE.

Product design and development is an ongoing process at Axis Lighting. We reserve the right to change specifications. Contact Axis for the latest product information. © 2018 Axis Lighting Inc. 1.800.263.2947 [T]514.948.6272

La conception et le développement font partie d'un processus d'évolution continu chez Éclairage Axis. Nous nous réservons le droit de changer les spécifications. Pour obtenir l'information la plus récente sur le produit, veuillez contacter Axis.

FILE NAME / NOM DE FILIÈRE : ZEN.SQUARE.TBAR.LED.INST
REVISION 001 / RÉVISION 001 26 / 11 / 2018



WARNING : LOCATE ALL POWER CONDUITS AND CABLES. RISK OF FIRE AND ELECTRICAL SHOCK. FIXTURE MUST BE INSTALLED BY A QUALIFIED ELECTRICIAN ONLY IN ACCORDANCE WITH NATIONAL, LOCAL BUILDING AND ELECTRICAL CODES. DISCONNECT POWER AT ELECTRICAL PANEL BEFORE SERVICING.

AVERTISSEMENT : LOCALISER TOUS LES CIRCUITS ET CABLES. RISQUE D'INCENDIE ET DE CHOC ÉLECTRIQUE. LE LUMINAIRE DOIT ÊTRE INSTALLÉ PAR UN ÉLECTRICIEN QUALIFIÉ ET EN RESPECTANT LES CODES DU BÂTIMENT ET ÉLECTRIQUES NATIONAUX ET LOCAUX. COUPER L'ALIMENTATION AU PANNEAU ÉLECTRIQUE AVANT D'EFFECTUER L'ENTRETIEN.

NOTE: ENSURE THAT THE POWER TO THE FIXTURE'S CIRCUIT IS TURNED OFF. THE JUNCTION BOXES MUST BE SOLIDLY FIXED TO THE WALL AND ATTACHED TO THE STRUCTURAL MEMBER INSIDE THE WALL BEFORE PROCEEDING TO THE INSTALLATION. **CONSULT SHOP DRAWING FOR MOUNTING POINTS AND OVERALL DIMENSIONS.**

NOTE: VOUS ASSUREZ QUE L'ALIMENTATION DU CIRCUIT AU LUMINAIRE EST COUPÉE. LES BOÎTES DE JONCTION DOIVENT ÊTRE FERMEMENT RATTACHÉES AU MUR ET À UN MEMBRE DE LA STRUCTURE À L'INTÉRIEUR DU MUR AVANT DE DÉBUTER L'INSTALLATION. **VEUILLEZ CONSULTER LES DESSINS TECHNIQUES POUR LES POINTS DE MONTAGE ET LES DIMENSIONS.**

