

NOTE: VEUILLEZ VOUS ASSURER QUE L'ALIMENTATION DU LUMINAIRE EST COUPÉE AU CIRCUIT. ENSURE THAT THE POWER TO THE FIXTURE'S CIRCUIT IS TURNED OFF.

1

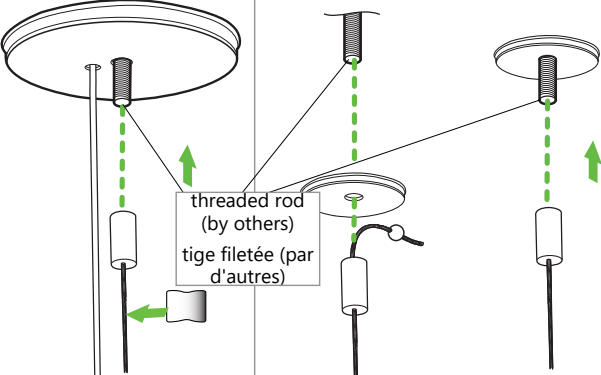
SCAN ME



See [CEILING MOUNTING GUIDE](#) for all the junction box mounting options.
Voir le [LE GUIDE DE MONTAGE À PLAFOND](#) pour toutes les options de montage de boîtes de jonction.

2

SUSPENSION POINTS
POINTS DE SUSPENSION

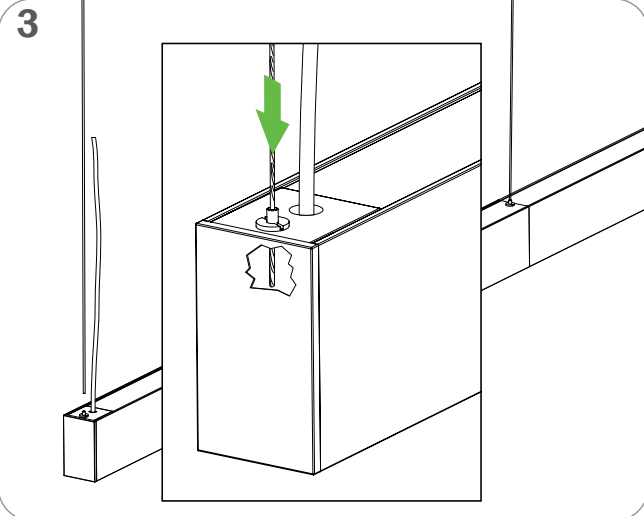


threaded rod (by others)
tige filetée (par d'autres)

POWER SIDE
CÔTÉ DE L'ALIMENTATION

NON POWER SIDE
CÔTÉ NON ALIMENTÉ

3

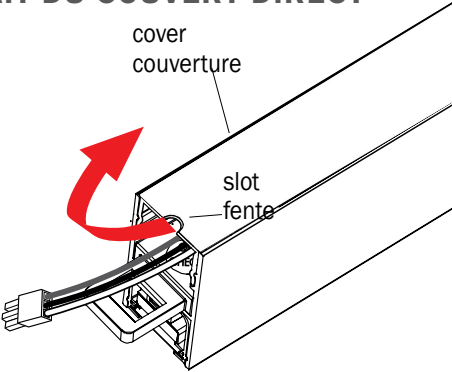


THE JUNCTION BOX MUST BE SOLIDLY FIXED AND ATTACHED TO THE STRUCTURAL MEMBER INSIDE TO THE CEILING CONNECT THE POWER CORD TO THE CEILING POWER FEED
LA BOÎTE DE JONCTION DOIT ÊTRE FERMEMENT PLACÉE ET RATTACHÉE À LA STRUCTURE À L'INTÉRIEUR DU PLAFOND RACCORDER LE CORDON D'ALIMENTATION À L'ALIMENTATION DANS LE PLAFOND

PLACE CANOPIES IN POSITION ACCORDING TO THE SHOP DRAWINGS
POSITIONNER LES PLAFONNIERS EN POSITION COMME ILLUSTRÉ DANS LES DESSINS TECHNIQUES

4

**COVER REMOVAL DIRECT
RETRAIT DU COUVERT DIRECT**

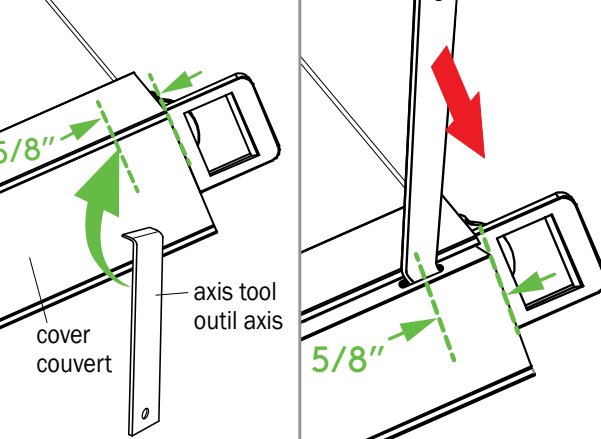


cover
couverture

slot
fente

5

**COVER REMOVAL INDIRECT
RETRAIT DU COUVERT INDIRECT**



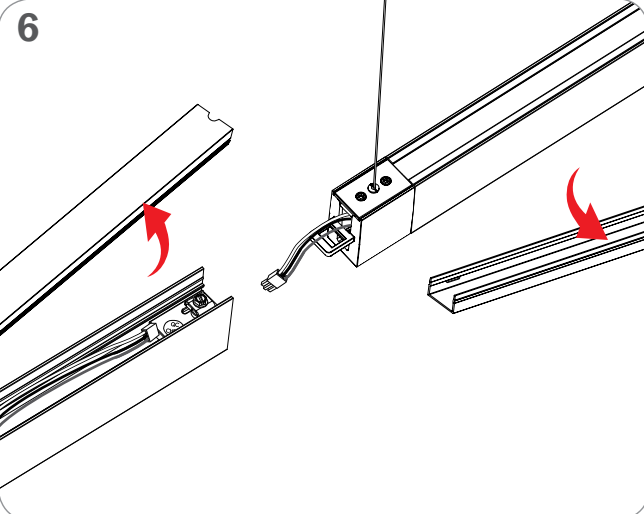
5/8"

axis tool
outil axis

cover
couvert

5/8"

6



CONTINUOUS ROW: FOLLOW STEPS 1 TO 3 TO INSTALL NEXT FIXTURE IN CEILING, THEN: REMOVE COVERS.

INSERT AXIS TOOL AT 5/8" FROM COVER EXTREMITY.
INSÉRER L'OUTIL AXIS À 5/8 PO DE L'EXTRÉMITÉ DU COUVERT

POUR ENFILADE CONTINUE SUIVRE LES ÉTAPES 1 À 3 POUR INSTALLER LE PROCHAIN LUMINAIRE AU PLAFOND PUIS: ENLEVER LES COUVERTURES

La conception et le développement font partie d'un processus d'évolution continu chez Éclairage Axis. Nous nous réservons le droit de changer les spécifications. Pour obtenir l'information la plus récente sur le produit, veuillez contacter Axis.

Product design and development is an ongoing process at Axis Lighting. We reserve the right to change specifications. Contact Axis for the latest product information. © 2016 Axis Lighting Inc. 1.800.263.2947 [T]514.948.6272

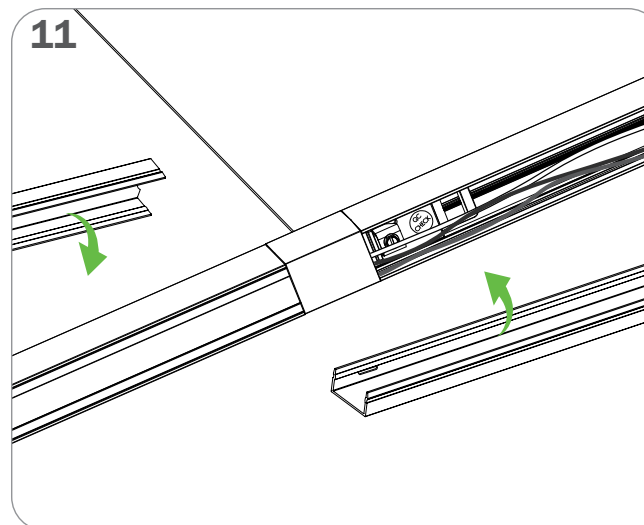
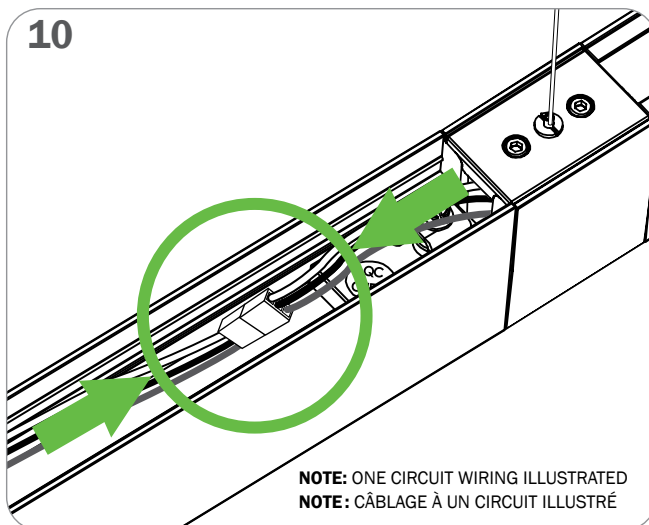
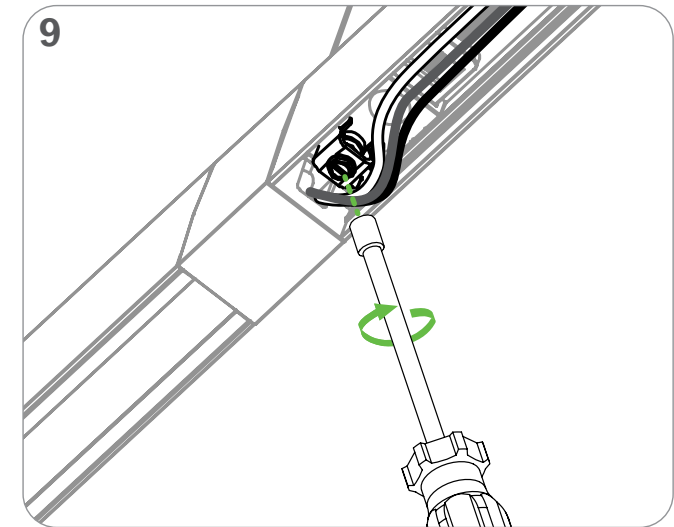
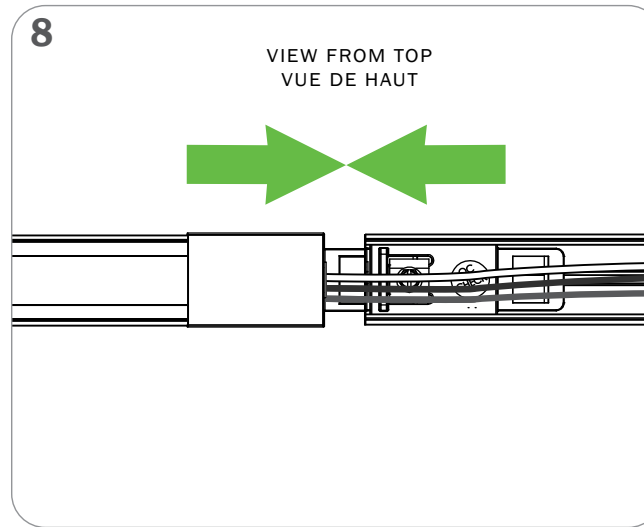
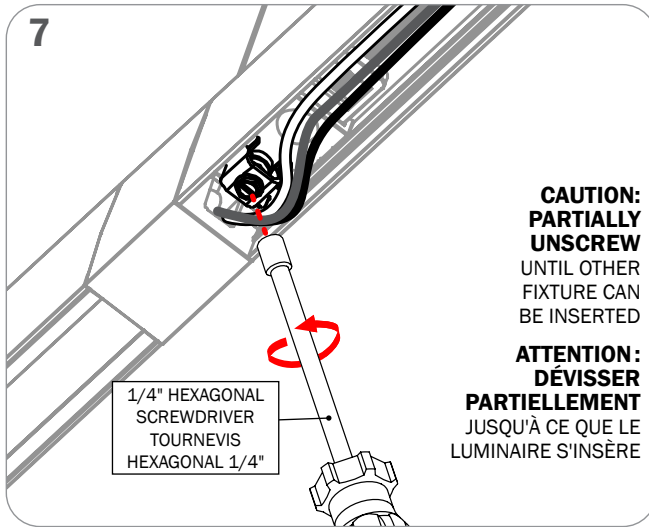
NOM DE FILIÈRE / FILE NAME: STENCIL.PENDANT.COMBINED DISTRIBUTION
RÉVISION 001 / REVISION 001 27 / 03 / 2023



AVERTISSEMENT : LOCALISER TOUS LES CIRCUITS ET CABLES. RISQUE D'INCENDIE ET DE CHOC ÉLECTRIQUE. LE LUMINAIRE DOIT ÊTRE INSTALLÉ PAR UN ÉLECTRICIEN QUALIFIÉ ET EN RESPECTANT LES CODES DU BÂTIMENT ET ÉLECTRIQUES NATIONAUX ET LOCAUX. COUPER L'ALIMENTATION AU PANNEAU ÉLECTRIQUE AVANT D'EFFECTUER L'ENTRETIEN.

WARNING : LOCATE ALL POWER CONDUITS AND CABLES. RISK OF FIRE AND ELECTRICAL SHOCK. FIXTURE MUST BE INSTALLED BY A QUALIFIED ELECTRICIAN ONLY IN ACCORDANCE WITH NATIONAL, LOCAL BUILDING AND ELECTRICAL CODES. DISCONNECT POWER AT ELECTRICAL PANEL BEFORE SERVICING.

NOTE: VEUILLEZ VOUS ASSURER QUE L'ALIMENTATION DU LUMINAIRE EST COUPÉE AU CIRCUIT. | **ENSURE THAT THE POWER TO THE FIXTURE'S CIRCUIT IS TURNED OFF.**



**MAKE ELECTRICAL CONNECTIONS
IN MULTIPLE CIRCUIT RUNS, PLEASE REFER TO LABELS ON CONNECTORS FOR APPROPRIATE PAIRINGS**
**EFFECTUER LES CONNEXIONS ÉLECTRIQUES
DANS LES ENFILADES À PLUSIEURS CIRCUITS, POUR DES JUMELAGES ADÉQUATS VEUILLEZ VOUS RÉFÉRER
AUX ÉTIQUETTES SUR LES CONNECTEURS**

La conception et le développement font partie d'un processus d'évolution continu chez Éclairage Axis. Nous nous réservons le droit de changer les spécifications. Pour obtenir l'information la plus récente sur le produit, veuillez contacter Axis.

Product design and development is an ongoing process at Axis Lighting. We reserve the right to change specifications. Contact Axis for the latest product information. © 2016 Axis Lighting Inc. 1.800.263.2947 [T]514.948.6272

NOM DE FILIÈRE / FILE NAME: STENCIL.PENDANT.COMBINED DISTRIBUTION
RÉVISION 001 / REVISION 001 27 / 03 / 2023



AVERTISSEMENT : LOCALISER TOUS LES CIRCUITS ET CABLES. RISQUE D'INCENDIE ET DE CHOC ÉLECTRIQUE. LE LUMINAIRE DOIT ÊTRE INSTALLÉ PAR UN ÉLECTRICIEN QUALIFIÉ ET EN RESPECTANT LES CODES DU BÂTIMENT ET ÉLECTRIQUES NATIONAUX ET LOCAUX. COUPER L'ALIMENTATION AU PANNEAU ÉLECTRIQUE AVANT D'EFFECTUER L'ENTRETIEN.

WARNING : LOCATE ALL POWER CONDUITS AND CABLES. RISK OF FIRE AND ELECTRICAL SHOCK. FIXTURE MUST BE INSTALLED BY A QUALIFIED ELECTRICIAN ONLY IN ACCORDANCE WITH NATIONAL, LOCAL BUILDING AND ELECTRICAL CODES. DISCONNECT POWER AT ELECTRICAL PANEL BEFORE SERVICING.