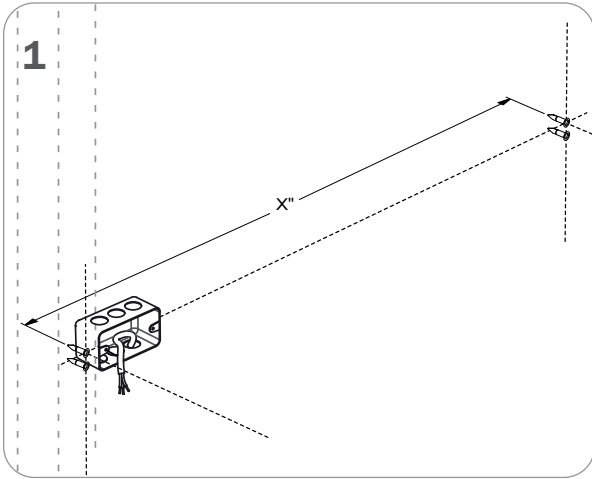
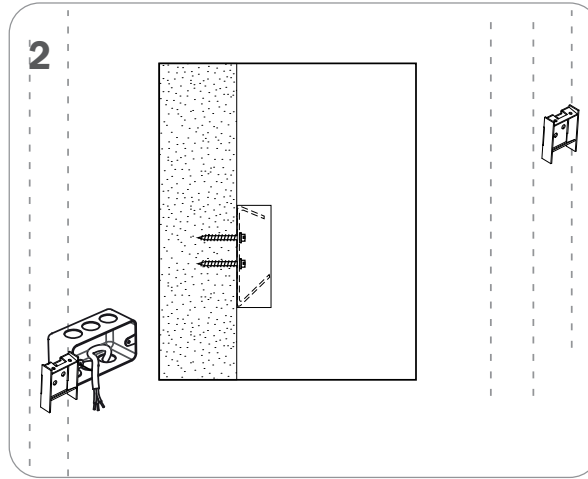


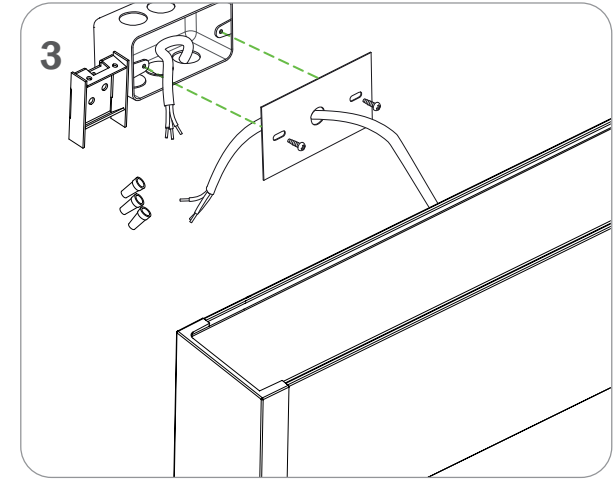
NOTE: ENSURE THAT THE POWER TO THE FIXTURE'S CIRCUIT IS TURNED OFF. THE JUNCTION BOXES MUST BE SOLIDLY FIXED TO THE WALL BEFORE PROCEEDING TO THE INSTALLATION.
NOTE: VOUS ASSUREZ QUE L'ALIMENTATION DU CIRCUIT AU LUMINAIRE EST COUPÉE. LES BOÎTES DE JONCTION DOIVENT ÊTRE SOLIDEMENT RATTACHÉES AU MUR AVANT DE DÉBUTER L'INSTALLATION.



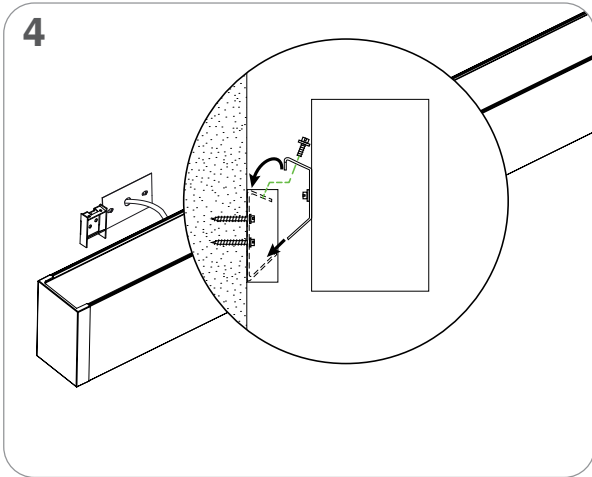
1
LOCATE POSITION OF THE JUNCTION BOX IN THE WALL
REPÉRER LA POSITION DE LA BOÎTE DE JONCTION DANS LE MUR



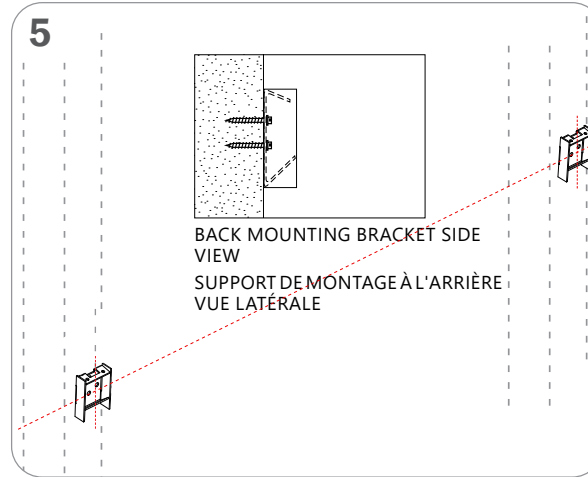
2
ACCORDING TO SHOP DRAWINGS, MAKE MOUNTING HOLES ON THE WALL USE DRYWALL ANCHORS IF ANY OF THE HOLES DO NOT LINE UP WITH A STRUCTURAL STUD
SUIVANT LES DESSINS TECHNIQUES, PERCER LES TROUS DANS LE MUR, UTILISER LES ANCRAGES DE PLACOPLÂTRE SI UN DES TROUS NE S'ALIGNENT PAS AVEC LE COLOMBAGE DE LA STRUCTURE



3
MAKE THE CONNECTION WITH THE POWER CABLE AND THE MAIN FEED CABLE
EFFECTUER LA CONNEXION ENTRE LE CÂBLE D'ALIMENTATION ET LE CÂBLE D'ALIMENTATION PRINCIPAL



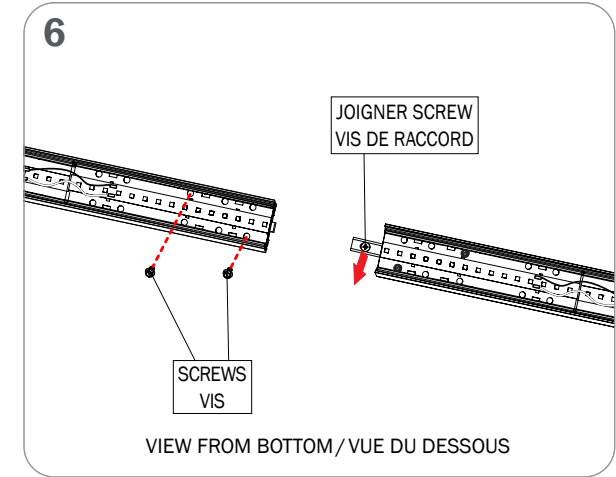
4



5

BACK MOUNTING BRACKET SIDE VIEW
SUPPORT DE MONTAGE À L'ARRIÈRE
VUE LATÉRALE

CONTINUOUS ROW: FOLLOW STEPS 1 TO 4 TO INSTALL NEXT FIXTURE ON WALL, THEN: REMOVE SCREWS FROM LED BOARDS ON EXTREMITIES AND JOINER BRACKET



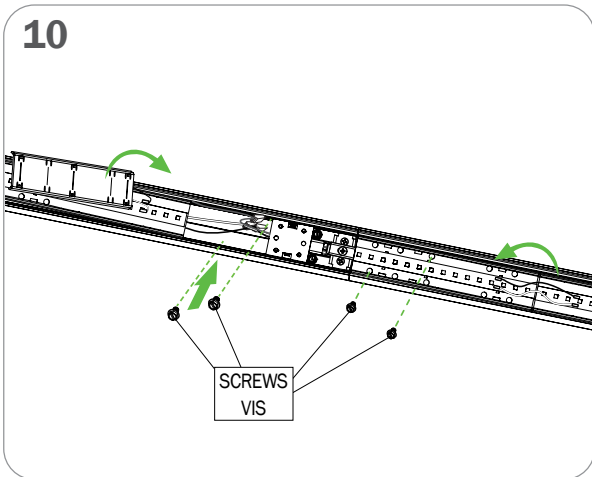
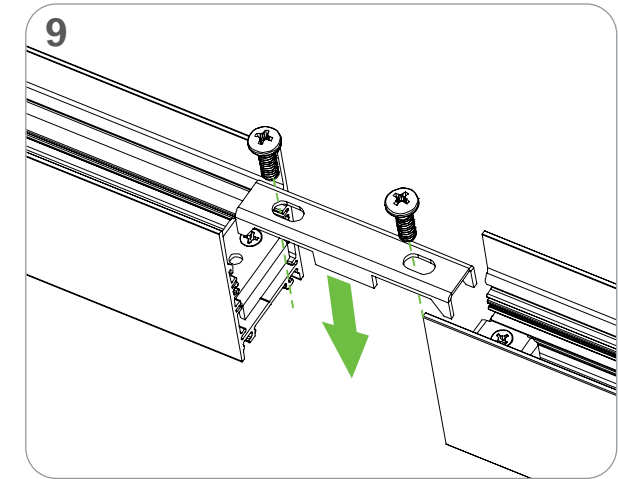
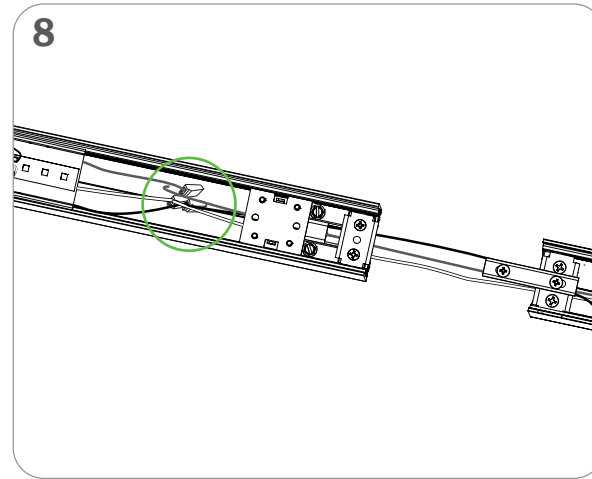
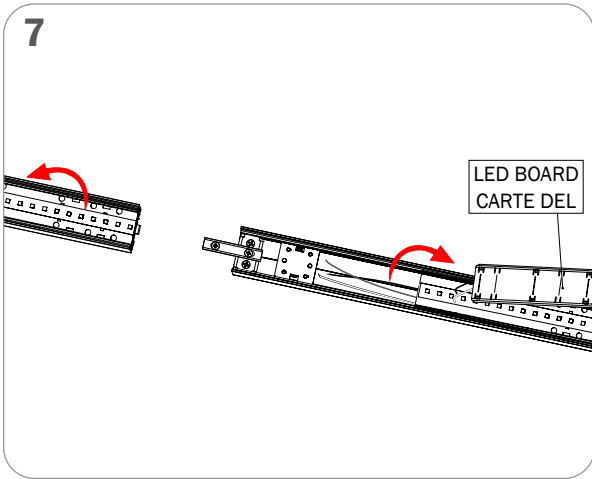
6

VIEW FROM BOTTOM / VUE DU DESSOUS

ENFILEDE CONTINUE: SUIVRE LES ÉTAPES 1 À 4 POUR INSTALLER LE PROCHAIN LUMINAIRE SUR LE MUR, PUIS RETIRER LES VIS DES CARTES DEL AUX EXTRÉMITÉS ET SUR LE SUPPORT DE RACCORD



NOTE: ENSURE THAT THE POWER TO THE FIXTURE'S CIRCUIT IS TURNED OFF. THE JUNCTION BOXES MUST BE SOLIDLY FIXED TO THE WALL BEFORE PROCEEDING TO THE INSTALLATION.
NOTE: VOUS ASSUREZ QUE L'ALIMENTATION DU CIRCUIT AU LUMINAIRE EST COUPÉE. LES BOÎTES DE JONCTION DOIVENT ÊTRE SOLIDEMENT RATTACHÉES AU MUR AVANT DE DÉBUTER L'INSTALLATION.



Product design and development is an ongoing process at Axis Lighting. We reserve the right to change specifications. Contact Axis for the latest product information. © 2018 Axis Lighting Inc. 1.800.263.2947 [T]514.948.6272

La conception et le développement font partie d'un processus d'évolution continu chez Éclairage Axis. Nous nous réservons le droit de changer les spécifications. Pour obtenir l'information la plus récente sur le produit, veuillez contacter Axis.

FILE NAME / NOM DE FILIÈRE : SCULPT.WALL
REVISION 001 / RÉVISION 001

7 / 11 / 2019



W A R N I N G : LOCATE ALL POWER CONDUITS AND CABLES. **RISK OF FIRE AND ELECTRICAL SHOCK. FIXTURE MUST BE INSTALLED BY A QUALIFIED ELECTRICIAN ONLY IN ACCORDANCE WITH NATIONAL, LOCAL BUILDING AND ELECTRICAL CODES. DISCONNECT POWER AT ELECTRICAL PANEL BEFORE SERVICING.**

A V E R T I S S E M E N T : LOCALISER TOUS LES CIRCUITS ET CABLES. **RISQUE D'INCENDIE ET DE CHOC ÉLECTRIQUE. LE LUMINAIRE DOIT ÊTRE INSTALLÉ PAR UN ÉLECTRICIEN QUALIFIÉ ET EN RESPECTANT LES CODES DU BÂTIMENT ET ÉLECTRIQUES NATIONAUX ET LOCAUX. COUPER L'ALIMENTATION AU PANNEAU ÉLECTRIQUE AVANT D'EFFECTUER L'ENTRETIEN.**