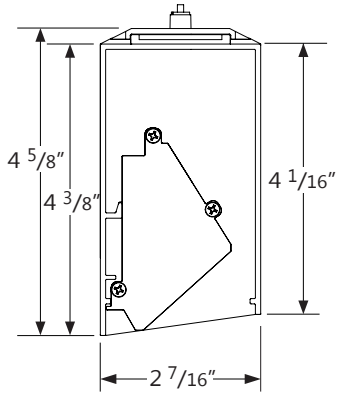


Warning: Every Axis Lighting fixture undergoes quality testing. Should an LED board not work properly, please turn fixture off and contact Axis technical support at 1-800-263-2947 for immediate assistance.
Avertissement: Chaque luminaire d'éclairage Axis sont soumis à des tests de qualité. Si une carte DEL ne fonctionne pas normalement, veuillez couper l'alimentation et contacter le support technique d'Axis au 1-800-263-2497.

SECTION VIEW / VUE TRANSVERSALE



ENSURE THAT THE POWER TO THE FIXTURE'S CIRCUIT IS TURNED OFF.
VOUS ASSUREZ QUE L'ALIMENTATION DU CIRCUIT AU LUMINAIRE EST COUPÉE

1

SCAN ME



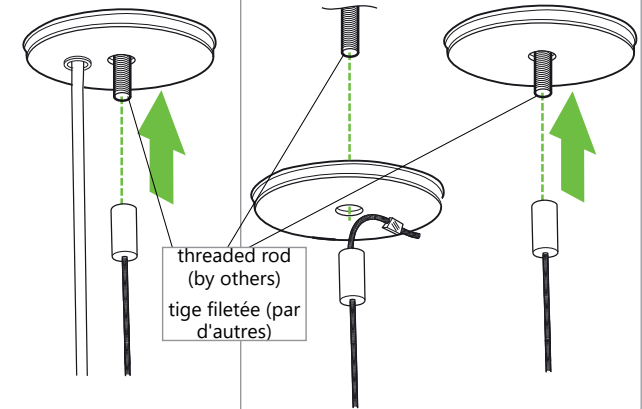
See [CEILING MOUNTING GUIDE](#) for all the junction box mounting options.

Voir le [LE GUIDE DE MONTAGE À PLAFOND](#) pour toutes les options de montage de boîtes de jonction.

2

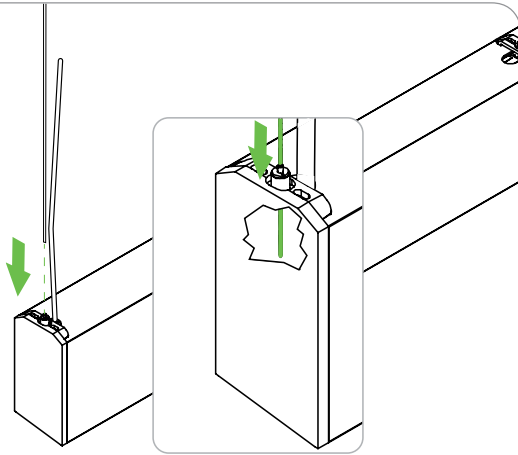
POWER SIDE
CÔTÉ DE
L'ALIMENTATION

NON-POWER SIDE
CÔTÉ NON ALIMENTÉ



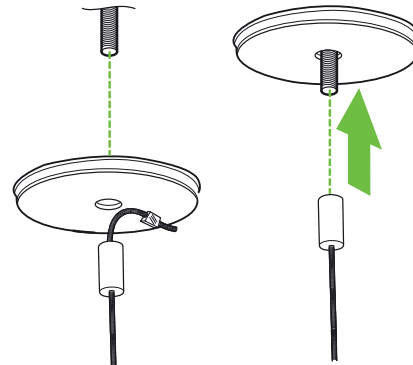
threaded rod
(by others)
tige filetée (par d'autres)

3



SECURE SUPPORT WIRES TO THE FIXTURE
RATTACHER LES FILS DE SUPPORT SUR LE LUMINAIRE

4



FOR A CONTINUOUS ROW SYSTEMS: WITH FIRST FIXTURE IN PLACE, REPEAT STEPS 2 AND 3, PLACE CANOPY ON THREADED STUD AND FEED THE AIRCRAFT CABLE FOR THE NEXT FIXTURE IN LINE.

POUR LES SYSTÈMES D'ENFILEDE CONTINUE: AVEC LE PREMIER LUMINAIRE EN PLACE RÉPÉTER LES ÉTAPES 2 ET 3, PLACER LE PLAFONNIER SUR LE GOUJON FILETÉ ET ACHÉMINER LE CÂBLE D'AÉRONEF POUR LE PROCHAIN LUMINAIRE DE L'ENFILEDE.

5

