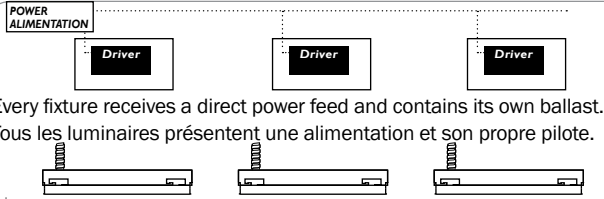


TRAYFIT

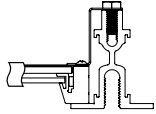
RECESSED MOUNT INSTALLATION INSTRUCTIONS FOR 2X2, 2X4 DIRECTIVES D'INSTALLATION POUR MONTAGE ENCASTRÉ 2X2, 2X4

T-BAR STYLE MOUNTING / MONTAGE DE STYLE À PROFILÉ EN T

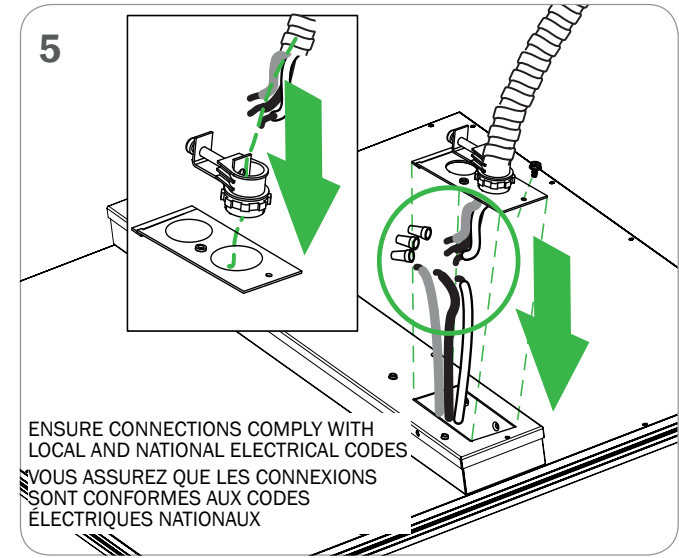
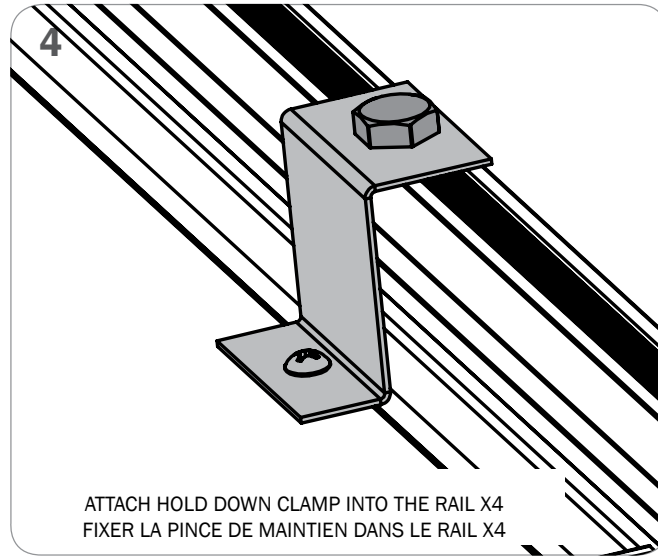
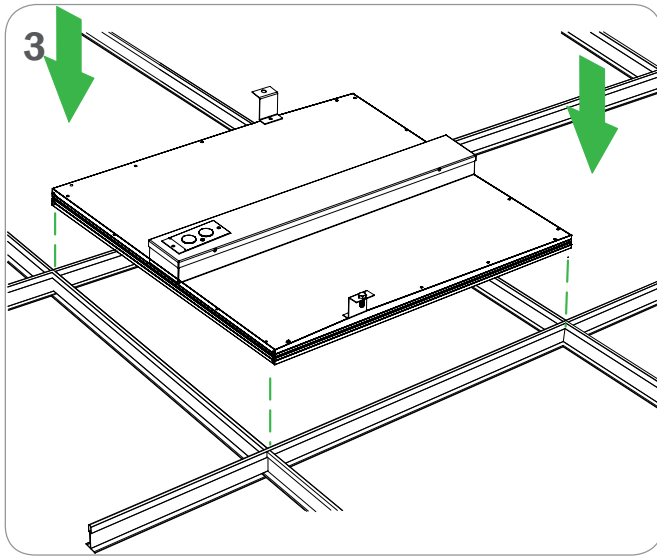
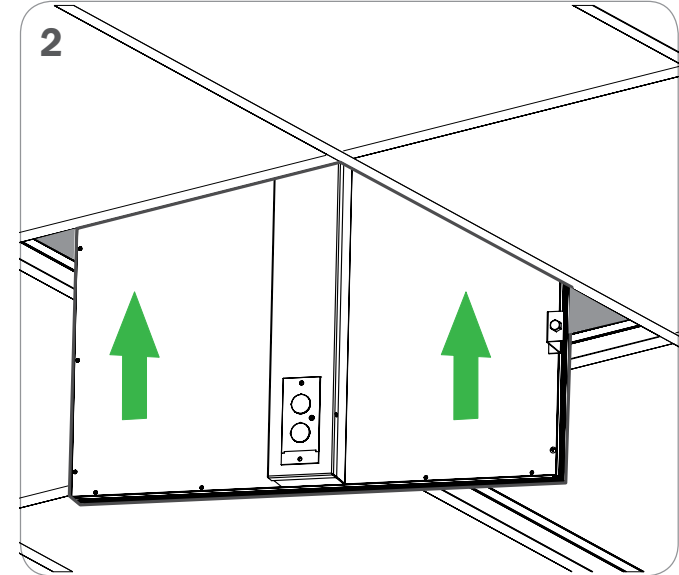
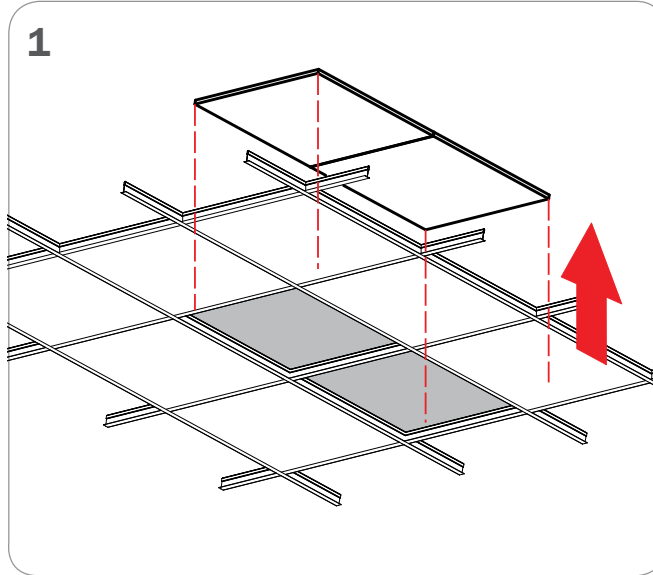


DIMENSIONS

| PRODUCT PRODUIT | FIXTURE LENGTH LONGUEUR DU LUMINAIRE | FIXTURE WIDTH LARGEUR DU LUMINAIRE | T-BAR LENGTH LONGUEUR DU PROFILÉ EN T | T-BAR WIDTH LARGEUR DU PROFILÉ EN T |
|-----------------------------|--|--|---|---|
| 2X2 FIXTURE LUMINAIRE | 22-7/8" | 22-7/8" | 24" | 24" |
| 2X4 FIXTURE LUMINAIRE | 46-7/8" | 22-7/8" | 48" | 24" |



DYNAMAX™ T-BAR BY ARMSTRONG
PROFILÉ EN T DYNAMAX™ PAR ARMSTRONG



Product design and development is an ongoing process at Axis Lighting. We reserve the right to change specifications.
Contact Axis for the latest product information. © 2018 Axis Lighting Inc. 1.800.263.2947 [T]514.948.6272

La conception et le développement font partie d'un processus d'évolution continu chez Éclairage Axis. Nous nous réservons le droit de changer les spécifications. Pour obtenir l'information la plus récente sur le produit, veuillez contacter Axis.

FILE NAME / NOM DE FILIÈRE : TRAYFIT 2X2 2X4
REVISION 001 / RÉVISION 001

15 / 04 / 2021

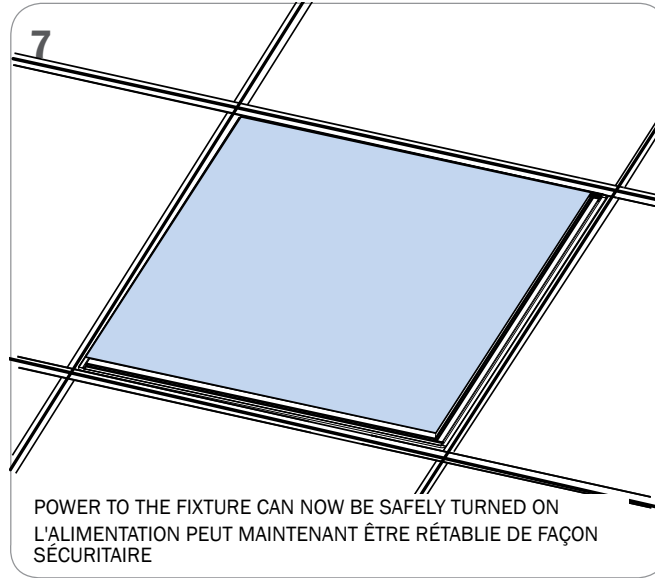
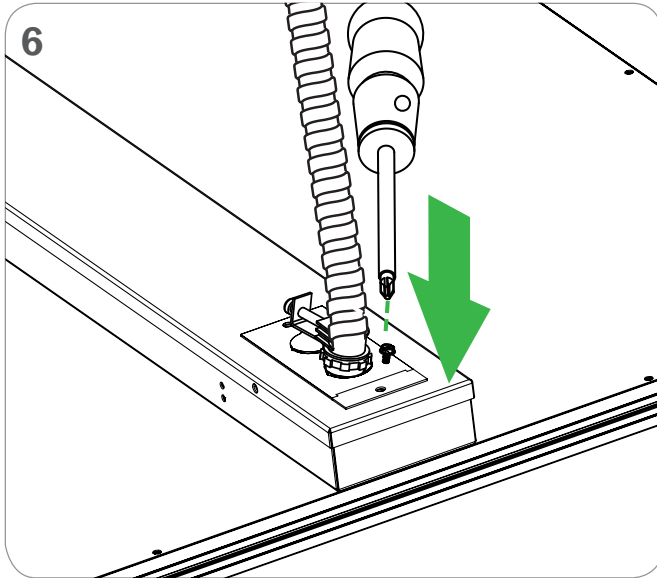


WARNING : LOCATE ALL POWER CONDUITS AND CABLES. RISK OF FIRE AND ELECTRICAL SHOCK. FIXTURE MUST BE INSTALLED BY A QUALIFIED ELECTRICIAN ONLY IN ACCORDANCE WITH NATIONAL, LOCAL BUILDING AND ELECTRICAL CODES. DISCONNECT POWER AT ELECTRICAL PANEL BEFORE SERVICING.

AVERTISSEMENT : LOCALISER TOUS LES CIRCUITS ET CABLES. RISQUE D'INCENDIE ET DE CHOC ÉLECTRIQUE. LE LUMINAIRE DOIT ÊTRE INSTALLÉ PAR UN ÉLECTRICIEN QUALIFIÉ ET EN RESPECTANT LES CODES DU BÂTIMENT ET ÉLECTRIQUES NATIONAUX ET LOCAUX. COUPER L'ALIMENTATION AU PANNEAU ÉLECTRIQUE AVANT D'EFFECTUER L'ENTRETIEN.

TRAYFIT

RECESSED MOUNT INSTALLATION INSTRUCTIONS FOR 2X2, 2X4 DIRECTIVES D'INSTALLATION POUR MONTAGE ENCASTRÉ 2X2, 2X4



Product design and development is an ongoing process at Axis Lighting. We reserve the right to change specifications.
Contact Axis for the latest product information. © 2018 Axis Lighting Inc. 1.800.263.2947 [T]514.948.6272

La conception et le développement font partie d'un processus d'évolution continu chez Éclairage Axis. Nous nous réservons le droit de changer les spécifications. Pour obtenir l'information la plus récente sur le produit, veuillez contacter Axis.

FILE NAME / NOM DE FILIÈRE : TRAYFIT 2X2 2X4
REVISION 001 / RÉVISION 001

15 / 04 / 2021



W A R N I N G : LOCATE ALL POWER CONDUITS AND CABLES. **RISK OF FIRE AND ELECTRICAL SHOCK. FIXTURE MUST BE INSTALLED BY A QUALIFIED ELECTRICIAN ONLY IN ACCORDANCE WITH NATIONAL, LOCAL BUILDING AND ELECTRICAL CODES. DISCONNECT POWER AT ELECTRICAL PANEL BEFORE SERVICING.**

A V E R T I S S E M E N T : LOCALISER TOUS LES CIRCUITS ET CABLES. **RISQUE D'INCENDIE ET DE CHOC ÉLECTRIQUE. LE LUMINAIRE DOIT ÊTRE INSTALLÉ PAR UN ÉLECTRICIEN QUALIFIÉ ET EN RESPECTANT LES CODES DU BÂTIMENT ET ÉLECTRIQUES NATIONAUX ET LOCAUX. COUPER L'ALIMENTATION AU PANNEAU ÉLECTRIQUE AVANT D'EFFECTUER L'ENTRETIEN.**