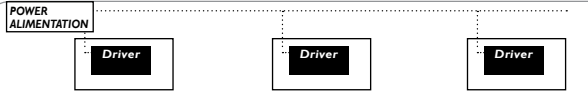




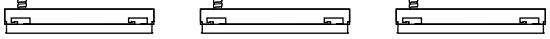
# T-BAR INDIVIDUAL INSTALLATION INSTRUCTIONS FOR 1x4, 2x2, 2x4

## DIRECTIVES D'INSTALLATION POUR PROFILÉ EN T INDIVIDUEL POUR 1x4, 2x2, 2x4

### T-BAR STYLE MOUNTING / MONTAGE DE STYLE À PROFILÉ EN T



Every fixture receives a direct power feed and contains its own ballast.  
Tous les luminaires présentent une alimentation et son propre pilote.



#### DIMENSIONS

PRODUCT / PRODUIT	FIXTURE LENGTH / LONGUEUR DU LUMINAIRE	FIXTURE WIDTH / LARGEUR DU LUMINAIRE	T-BAR LENGTH / LONGUEUR DU PROFILÉ EN T	T-BAR WIDTH / LARGEUR DU PROFILÉ EN T
1X4 FIXTURE LUMINAIRE	48"	11-7/8"	48"	12"
2X2 FIXTURE LUMINAIRE	24"	23-7/8"	24"	24"
2X4 FIXTURE LUMINAIRE	48"	23-7/8"	48"	24"

Please refer to the DIA24-22-14.11.MS.INST on our website for master/satellite connection.  
Pour la connexion maître/satellite veuillez vous référer à la fiche DIA24-22-14.11.MS.INST sur notre site Web.



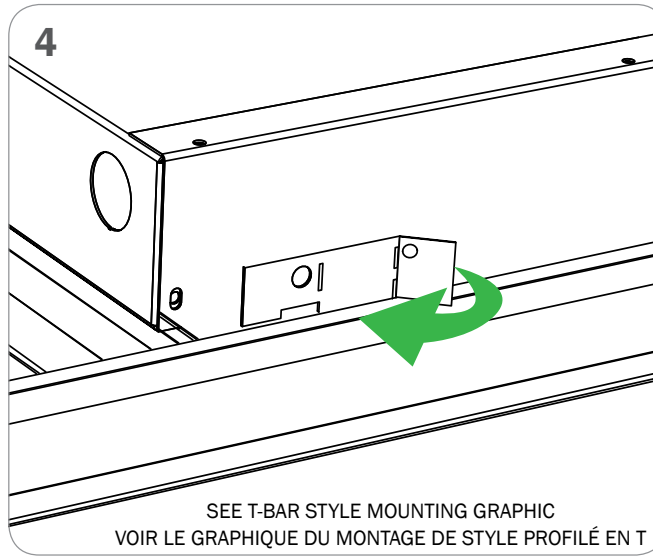
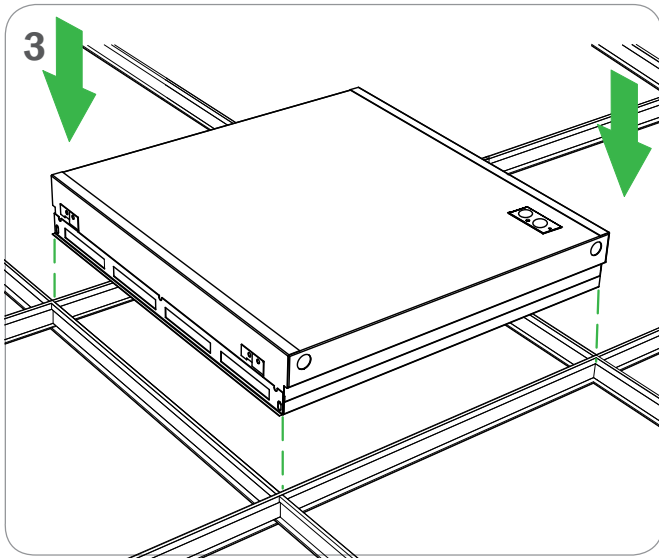
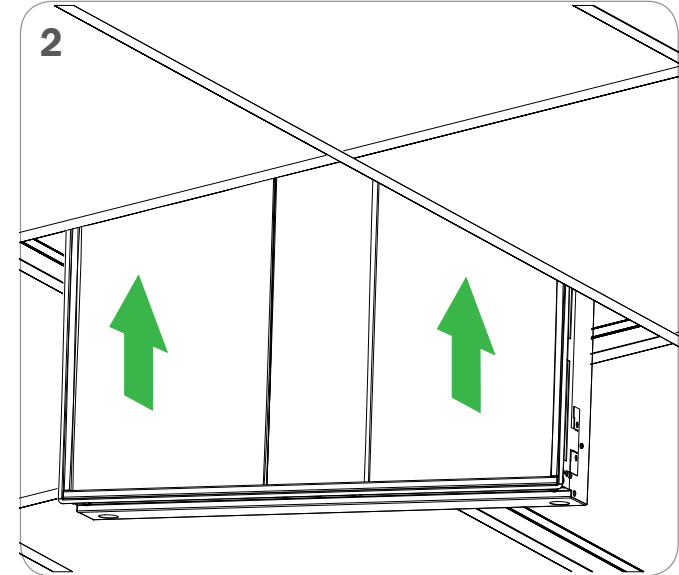
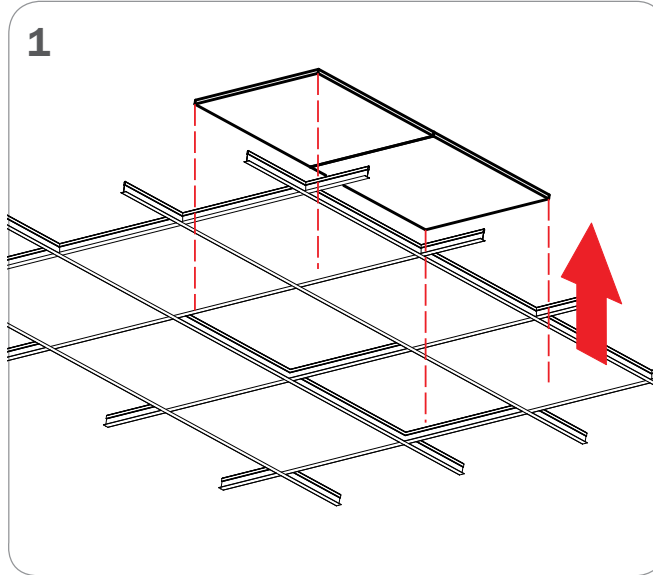
9/16" OR 15/16" T-BAR  
PROFILÉ EN T 9/16" OU 15/16"



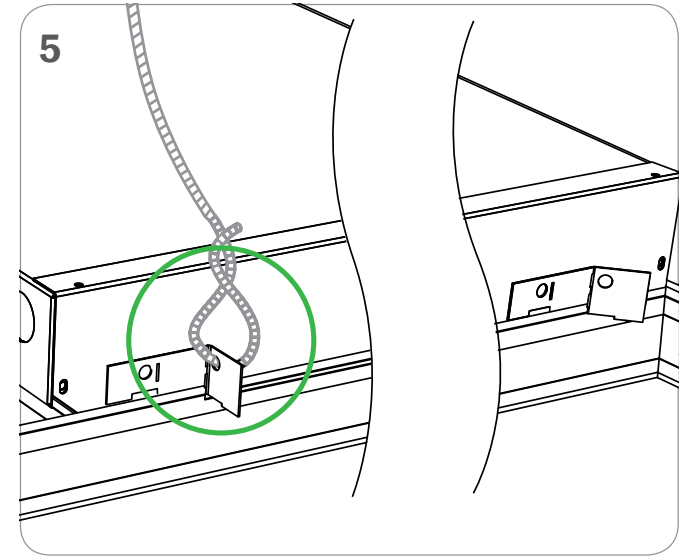
SCREW SLOT T-BAR  
PROFILÉ EN T À FENTE POUR VIS



TEGULAR  
TEGULAR



SEE T-BAR STYLE MOUNTING GRAPHIC  
VOIR LE GRAPHIQUE DU MONTAGE DE STYLE PROFILÉ EN T



Product design and development is an ongoing process at Axis Lighting. We reserve the right to change specifications.  
Contact Axis for the latest product information. © 2018 Axis Lighting Inc. 1.800.263.2947 [T]514.948.6272

La conception et le développement font partie d'un processus d'évolution continu chez Éclairage Axis. Nous nous réservons le droit de changer les spécifications. Pour obtenir l'information la plus récente sur le produit, veuillez contacter Axis.

FILE NAME / NOM DE FILIÈRE : LED.DIA.24-22-14.TB.INST  
REVISION 001 / RÉVISION 001

14 / 06 / 2018



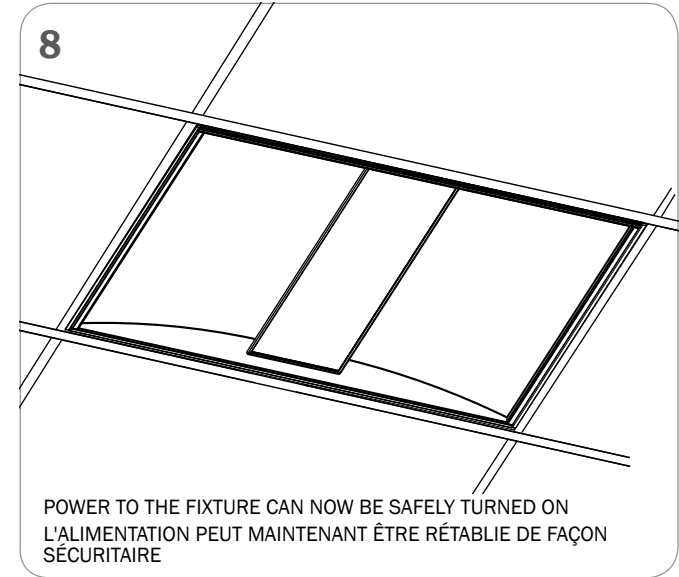
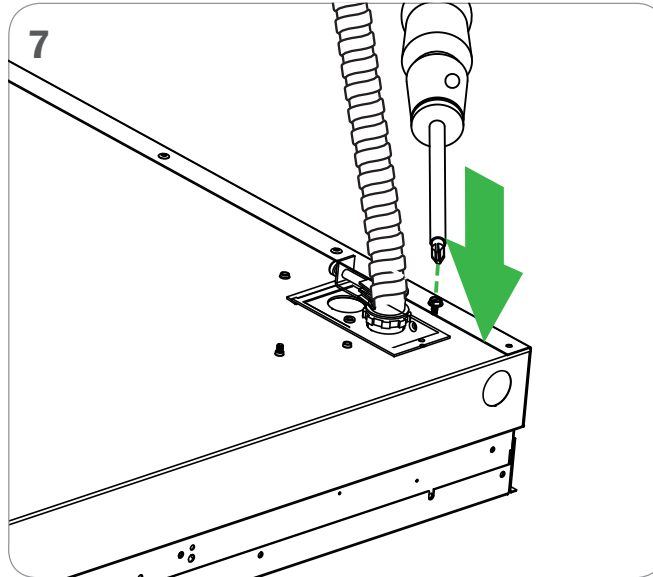
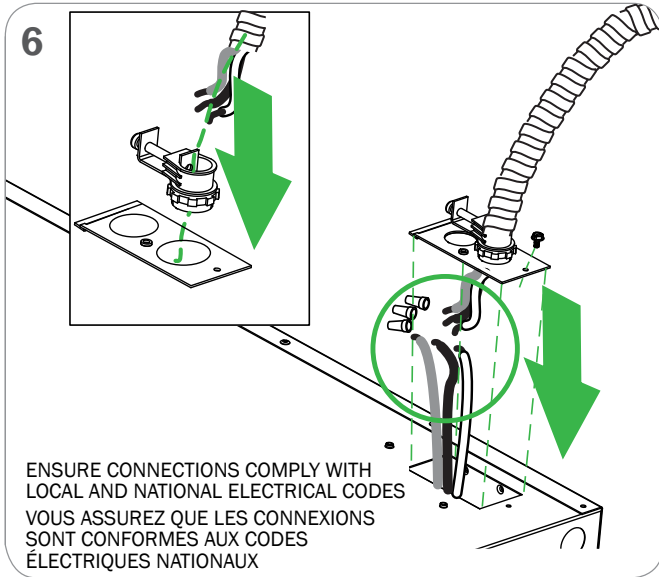
**WARNING :** LOCATE ALL POWER CONDUITS AND CABLES. RISK OF FIRE AND ELECTRICAL SHOCK. FIXTURE MUST BE INSTALLED BY A QUALIFIED ELECTRICIAN ONLY IN ACCORDANCE WITH NATIONAL, LOCAL BUILDING AND ELECTRICAL CODES. DISCONNECT POWER AT ELECTRICAL PANEL BEFORE SERVICING.

**AVERTISSEMENT :** LOCALISER TOUS LES CIRCUITS ET CABLES. RISQUE D'INCENDIE ET DE CHOC ÉLECTRIQUE. LE LUMINAIRE DOIT ÊTRE INSTALLÉ PAR UN ÉLECTRICIEN QUALIFIÉ ET EN RESPECTANT LES CODES DU BÂTIMENT ET ÉLECTRIQUES NATIONAUX ET LOCAUX. COUPER L'ALIMENTATION AU PANNEAU ÉLECTRIQUE AVANT D'EFFECTUER L'ENTRETIEN.



# T-BAR INDIVIDUAL INSTALLATION INSTRUCTIONS FOR 1x4, 2x2, 2x4

## DIRECTIVES D'INSTALLATION POUR PROFILÉ EN T INDIVIDUEL POUR 1x4, 2x2, 2x4



Product design and development is an ongoing process at Axis Lighting. We reserve the right to change specifications. Contact Axis for the latest product information. © 2018 Axis Lighting Inc. 1.800.263.2947 [T]514.948.6272

La conception et le développement font partie d'un processus d'évolution continu chez Éclairage Axis. Nous nous réservons le droit de changer les spécifications. Pour obtenir l'information la plus récente sur le produit, veuillez contacter Axis.

FILE NAME / NOM DE FILIÈRE : LED.DIA.24-22-14.TB.INST  
REVISION 001 / RÉVISION 001

14 / 06 / 2018



**W A R N I N G** : LOCATE ALL POWER CONDUITS AND CABLES. **RISK OF FIRE AND ELECTRICAL SHOCK. FIXTURE MUST BE INSTALLED BY A QUALIFIED ELECTRICIAN ONLY IN ACCORDANCE WITH NATIONAL, LOCAL BUILDING AND ELECTRICAL CODES. DISCONNECT POWER AT ELECTRICAL PANEL BEFORE SERVICING.**

**A V E R T I S S E M E N T** : LOCALISER TOUS LES CIRCUITS ET CABLES. **RISQUE D'INCENDIE ET DE CHOC ÉLECTRIQUE. LE LUMINAIRE DOIT ÊTRE INSTALLÉ PAR UN ÉLECTRICIEN QUALIFIÉ ET EN RESPECTANT LES CODES DU BÂTIMENT ET ÉLECTRIQUES NATIONAUX ET LOCAUX. COUPER L'ALIMENTATION AU PANNEAU ÉLECTRIQUE AVANT D'EFFECTUER L'ENTRETIEN.**