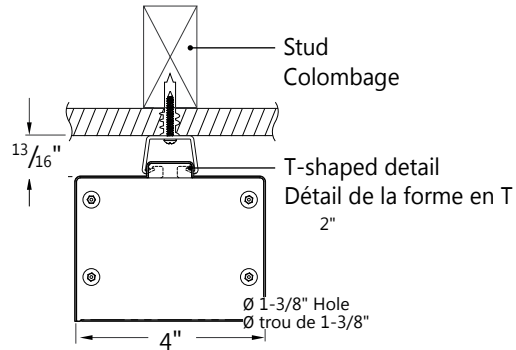


**IMPORTANT NOTICE:**  
**FIXTURE IS APPROVED FOR WET LOCATION APPLICATION. ANY MODIFICATIONS TO THE FIXTURE WILL VOID THE WET LOCATION LABEL AND WARRANTY.**

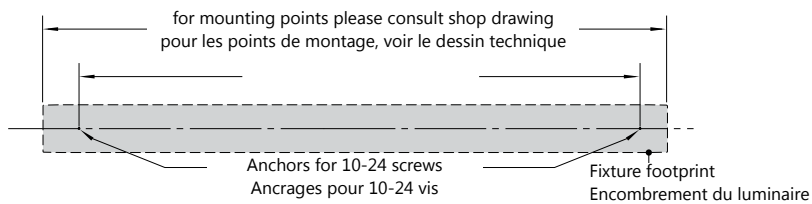
**AVIS IMPORTANT:**  
**LE LUMINAIRE EST HOMOLOGUÉ POUR LES ENDROITS MOUILLÉS. TOUTE MODIFICATION APPORTÉE AU LUMINAIRE ANNULE L'ÉTIQUETTE POUR ENDROITS MOUILLÉS ET LA GARANTIE**

**NOTE:** THE JUNCTION BOXES MUST BE SOLIDLY FIXED TO THE CEILING AND ATTACHED TO THE STRUCTURE INSIDE THE CEILING BEFORE PROCEEDING TO THE INSTALLATION.  
**NOTE:** LES BOÎTES DE JONCTION DOIVENT ÊTRE SOLIDEMENT RATTACHÉES AU PLAFOND ET À UNE STRUCTURE DANS LE PLAFOND AVANT DE DÉBUTER L'INSTALLATION.

### ● DIMENSIONS



### ● TOP VIEW / VUE DU DESSUS



For all other length please refer to shop drawings.  
 Pour toute autre longueur veuillez vous référer aux dessins techniques.

