

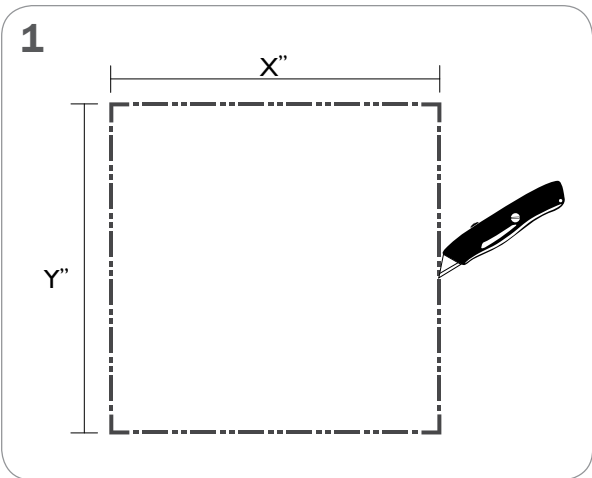


DRYWALL WITH FLANGE KIT MOUNT INSTALLATION INSTRUCTIONS

DIRECTIVES D'INSTALLATION POUR MONTAGE DE LA TROUSSE DE BORDURE DANS LE PLACOPLÂTRE

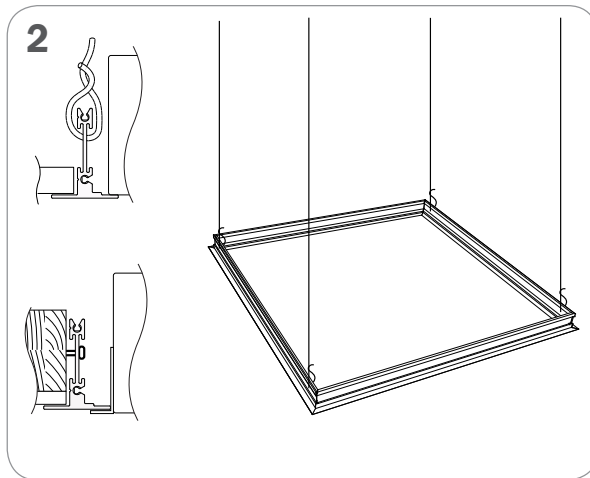
NOTE: ENSURE THAT THE POWER TO THE FIXTURE'S CIRCUIT IS TURNED OFF. PLEASE WEAR PLASTIC GLOVES DURING INSTALLATION OF FIXTURE TO KEEP THE ALUMINUM TILE IN THE CENTER CLEAN.

NOTE: VOUS ASSUREZ QUE L'ALIMENTATION DU CIRCUIT AU LUMINAIRE EST COUPÉE. VEUILLEZ PORTER DES GANTS DE PLASTIQUE PENDANT L'INSTALLATION DU LUMINAIRE AFIN DE GARDER LA TUILE D'ALUMINIUM CENTRALE PROPRE.



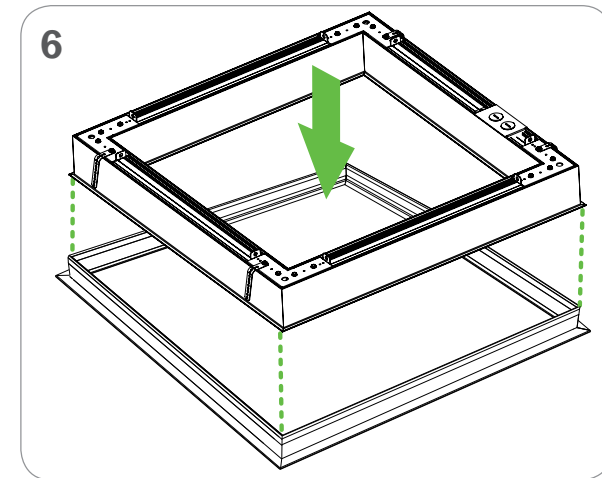
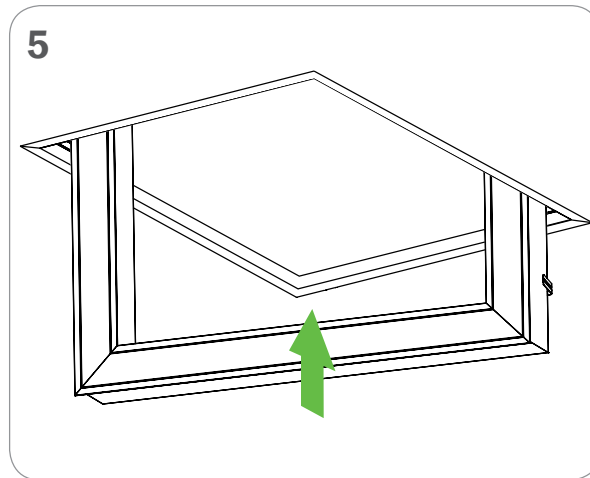
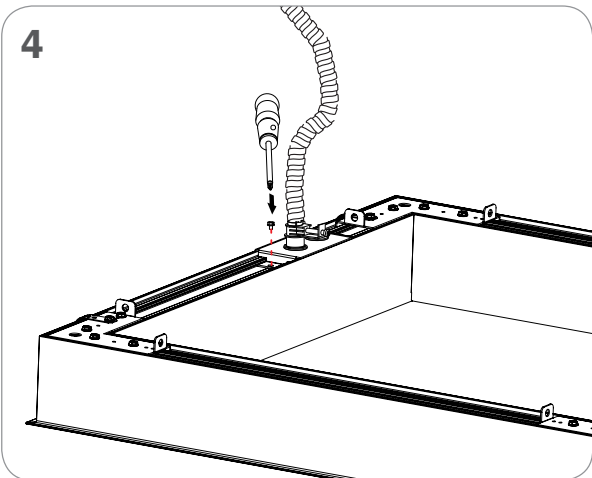
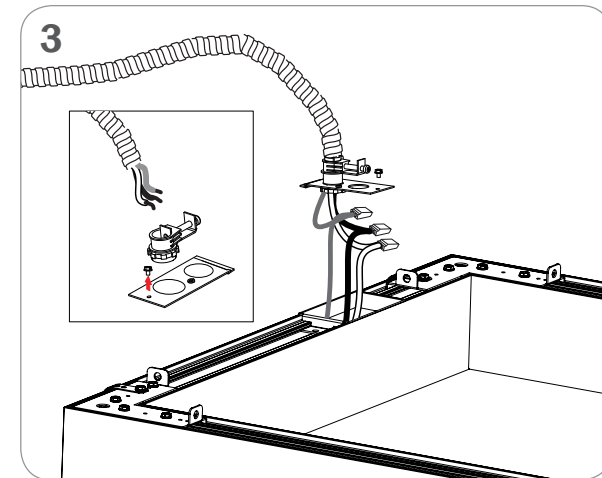
MAKE AN OPENING IN DRYWALL ACCORDING TO THE DIMENSIONS ON THE SHOP DRAWINGS.

DÉCOUPER UNE OUVERTURE DANS LE PLACOPLÂTRE SELON LES DIMENSIONS INDIQUÉES DANS LES DESSINS TECHNIQUES.



INSERT THE DRYWALL KIT INTO THE HOLE AND ATTACH IT TO A WOODEN FRAME USING WOOD SCREWS OR HANG IT USING HANGER WIRES.

INSÉRER LA TROUSSE DE PLACOPLÂTRE DANS L'OUVERTURE ET RATTACHER À UN CADRE DE BOIS À L'AIDE DE VIS À BOIS OU SUSPENDRE EN UTILISANT DES FILS DE SUSPENSION.



Product design and development is an ongoing process at Axis Lighting. We reserve the right to change specifications. Contact Axis for the latest product information. © 2018 Axis Lighting Inc. 1.800.263.2947 [T]514.948.6272

La conception et le développement font partie d'un processus d'évolution continu chez Éclairage Axis. Nous nous réservons le droit de changer les spécifications. Pour obtenir l'information la plus récente sur le produit, veuillez contacter Axis.

FILE NAME / NOM DE FILIÈRE : SKYPEPOOLDRYWALL.INST
REVISION 001 / RÉVISION 001

2 / 11 / 2018



WARNING : LOCATE ALL POWER CONDUITS AND CABLES. **RISK OF FIRE AND ELECTRICAL SHOCK. FIXTURE MUST BE INSTALLED BY A QUALIFIED ELECTRICIAN ONLY IN ACCORDANCE WITH NATIONAL, LOCAL BUILDING AND ELECTRICAL CODES. DISCONNECT POWER AT ELECTRICAL PANEL BEFORE SERVICING.**

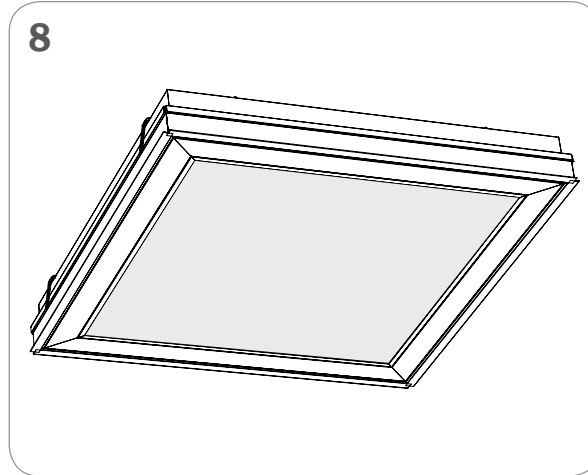
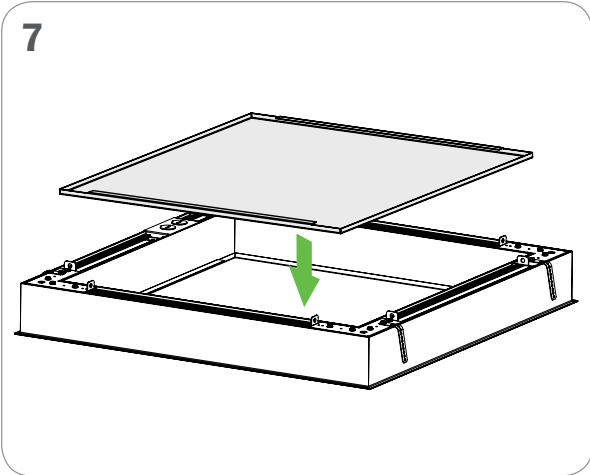
AVERTISSEMENT : LOCALISER TOUS LES CIRCUITS ET CABLES. **RISQUE D'INCENDIE ET DE CHOC ÉLECTRIQUE. LE LUMINAIRE DOIT ÊTRE INSTALLÉ PAR UN ÉLECTRICIEN QUALIFIÉ ET EN RESPECTANT LES CODES DU BÂTIMENT ET ÉLECTRIQUES NATIONAUX ET LOCAUX. COUPER L'ALIMENTATION AU PANNEAU ÉLECTRIQUE AVANT D'EFFECTUER L'ENTRETIEN.**

DRYWALL WITH FLANGE KIT MOUNT INSTALLATION INSTRUCTIONS

DIRECTIVES D'INSTALLATION POUR MONTAGE DE LA TROUSSE DE BORDURE DANS LE PLACOPLÂTRE

NOTE: ENSURE THAT THE POWER TO THE FIXTURE'S CIRCUIT IS TURNED OFF. PLEASE WEAR PLASTIC GLOVES DURING INSTALLATION OF FIXTURE TO KEEP THE ALUMINUM TILE IN THE CENTER CLEAN.

NOTE: VOUS ASSUREZ QUE L'ALIMENTATION DU CIRCUIT AU LUMINAIRE EST COUPÉE. VEUILLEZ PORTER DES GANTS DE PLASTIQUE PENDANT L'INSTALLATION DU LUMINAIRE AFIN DE GARDER LA TUILE D'ALUMINIUM CENTRALE PROPRE.



INSERT THE ALUMINUM TILE IN THE CENTER OF FIXTURE. **MAKE SURE TO WEAR PLASTIC GLOVES DURING INSTALLATION OF THE ALUMINUM TILE TO KEEP IT CLEAN.**

INSÉRER LA TUILE D'ALUMINIUM DANS LE CENTRE DU LUMINAIRE. **VOUS ASSUREZ DE PORTER DES GANTS DE PLASTIQUE PENDANT L'INSTALLATION DU LUMINAIRE AFIN DE GARDER LA TUILE D'ALUMINIUM CENTRALE PROPRE.**

