

VERTICAL WALL MOUNT INSTALLATION INSTRUCTIONS / DIRECTIVES D'INSTALLATION DU MONTAGE MURAL VERTICAL

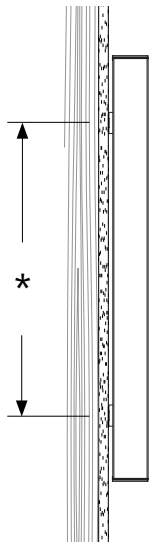
NOTE: THE JUNCTION BOXES MUST BE SOLIDLY FIXED TO THE WALL AND ATTACHED TO THE STRUCTURE INSIDE THE WALL BEFORE PROCEEDING TO THE INSTALLATION.

NOTE: LES BOÎTES DE JONCTION DOIVENT ÊTRE SOLIDEMENT FIXÉES SUR LE MUR ET RATTACHÉES À LA STRUCTURE DANS LE MUR AVANT DE DÉBUTER L'INSTALLATION.

Warning: Each Axis Lighting Fixture passed a quality test. If any LED board are not working properly please turn fixture off immediately and contact Axis technical support at 1-800-263-2947 for immediate

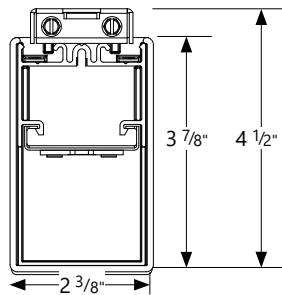
Avertissement: chaque luminaire d'éclairage Axis subit un test de qualité. Si une carte DEL ne fonctionne pas adéquatement, veuillez immédiatement éteindre le luminaire et pour une assistance immédiate contacter le support technique d'Axis au 1-800-263-2497.

● ANCHOR POSITIONS / POSITIONS D'ANCRAGE

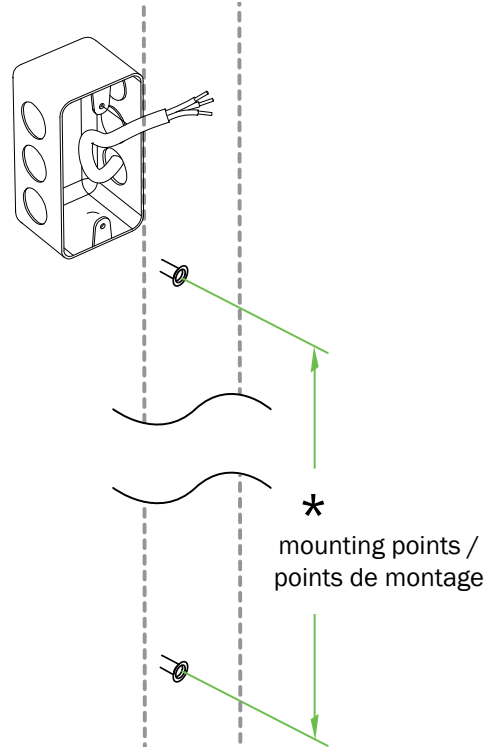


for mounting points please consult shop drawing /
pour les points de montage, voir le dessin technique

● DIMENSIONS



1

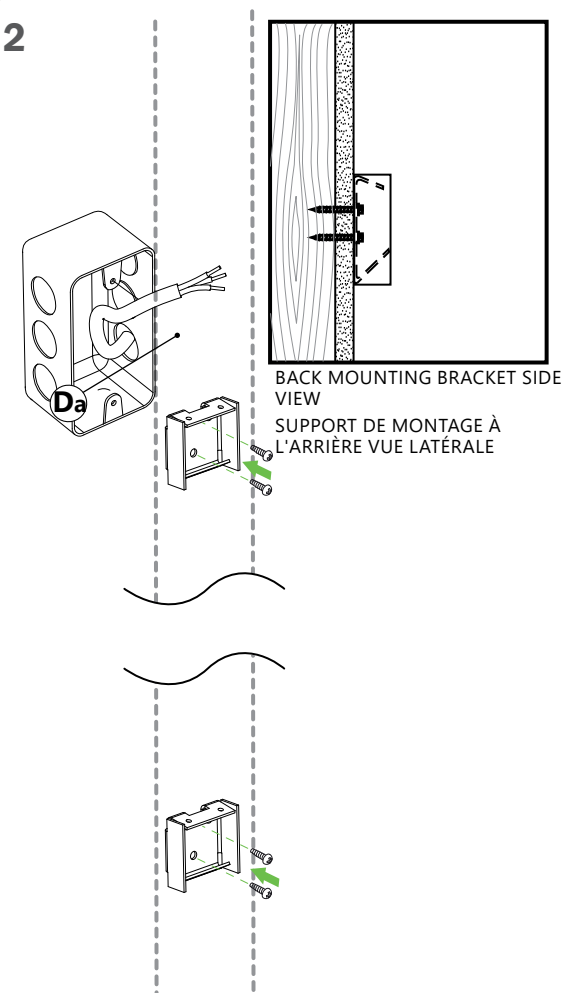


*
mounting points /
points de montage

ENSURE THAT THE POWER TO THE FIXTURE'S CIRCUIT IS TURNED OFF. ACCORDING TO SHOP DRAWINGS, MAKE MOUNTING HOLES ON THE WALL USE DRYWALL ANCHORS IF ANY OF THE HOLES DO NOT LINE UP WITH A STRUCTURAL STUD. LOCATE POSITION OF THE JUNCTION BOX IN THE WALL/

VOUS ASSUREZ QUE L'ALIMENTATION DU CIRCUIT AU LUMINAIRE EST COUPÉE. SUIVANT LES DESSINS TECHNIQUES, PERCER LES TROUS DANS LE MUR, UTILISER LES ANCRAGES DE PLACOPLÂTRE SI UN DES TROUS NE S'ALIGNENT PAS AVEC LE COLOMBAGE DE LA STRUCTURE. REPÉRER LA POSITION DE LA BOÎTE DE JONCTION DANS LE MUR

2



BACK MOUNTING BRACKET SIDE VIEW
SUPPORT DE MONTAGE À L'ARRIÈRE VUE LATÉRALE



3

**IF NOT ALREADY IN PLACE /
SI PAS DÉJÀ EN PLACE**

Fasten mounting brackets (Db) to the fixture (F) with supplied screws (G).

4

MAKE THE CONNECTION WITH THE POWER CABLE AND THE MAIN FEED CABLE
EFFECTUER LA CONNEXION ENTRE LE CÂBLE D'ALIMENTATION ET LE CÂBLE D'ALIMENTATION PRINCIPAL

5

La conception et le développement font partie d'un processus d'évolution continu chez Éclairage Axis. Nous nous réservons le droit de changer les spécifications. Pour obtenir l'information la plus récente sur le produit, veuillez contacter Axis.

Product design and development is an ongoing process at Axis Lighting. We reserve the right to change specifications. Contact Axis for the latest product information. © 2017 Axis Lighting Inc. 1.800.263.2947 [T]514.948.6272

NOM DE FILIÈRE / FILE NAME: LED.MBWW.INST
RÉVISION 001 / REVISION 001

4 / 01 / 2019



AVERTISSEMENT : LOCALISER TOUS LES CIRCUITS ET CÂBLES. RISQUE D'INCENDIE ET DE CHOC ÉLECTRIQUE. LE LUMINAIRE DOIT ÊTRE INSTALLÉ PAR UN ÉLECTRICIEN QUALIFIÉ ET EN RESPECTANT LES CODES DU BÂTIMENT ET ÉLECTRIQUES NATIONAUX ET LOCAUX. COUPER L'ALIMENTATION AU PANNEAU ÉLECTRIQUE AVANT D'EFFECTUER L'ENTRETIEN.

WARNING : LOCATE ALL POWER CONDUITS AND CABLES. RISK OF FIRE AND ELECTRICAL SHOCK. FIXTURE MUST BE INSTALLED BY A QUALIFIED ELECTRICIAN ONLY IN ACCORDANCE WITH NATIONAL, LOCAL BUILDING AND ELECTRICAL CODES. DISCONNECT POWER AT ELECTRICAL PANEL BEFORE SERVICING.