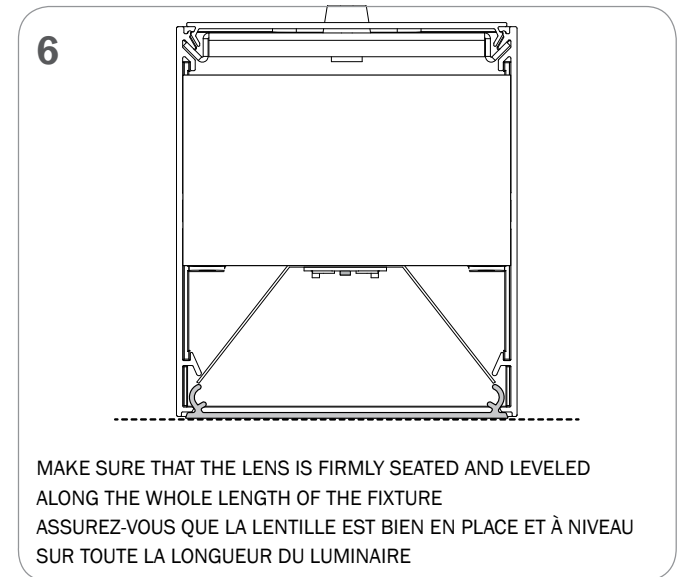
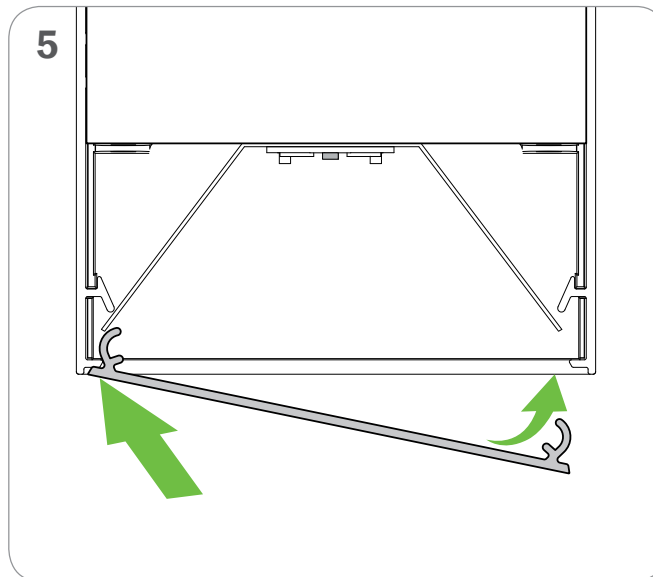
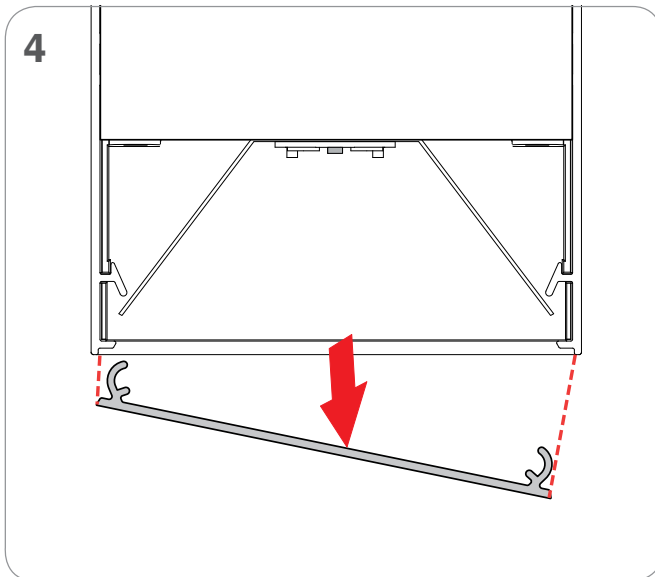
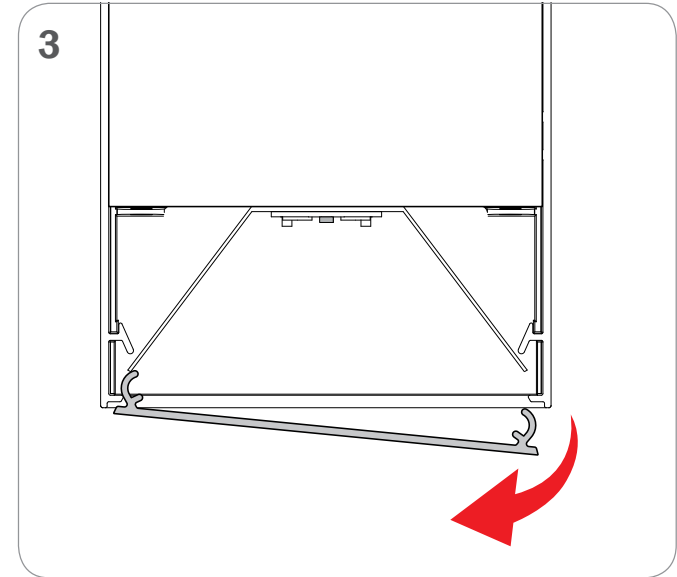
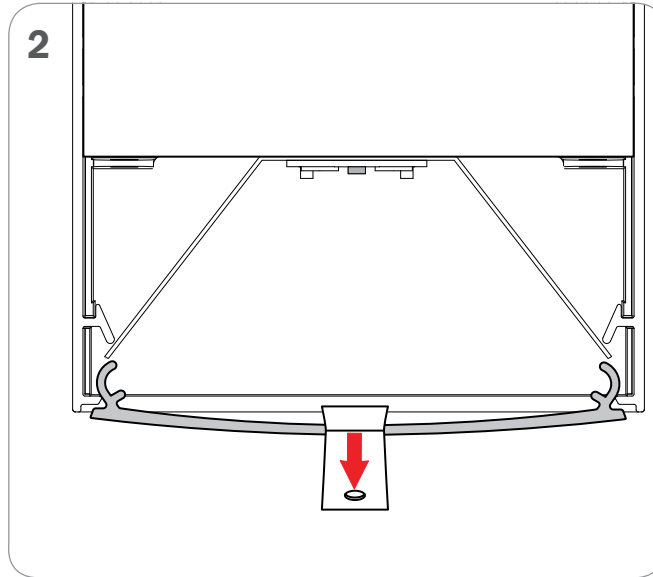
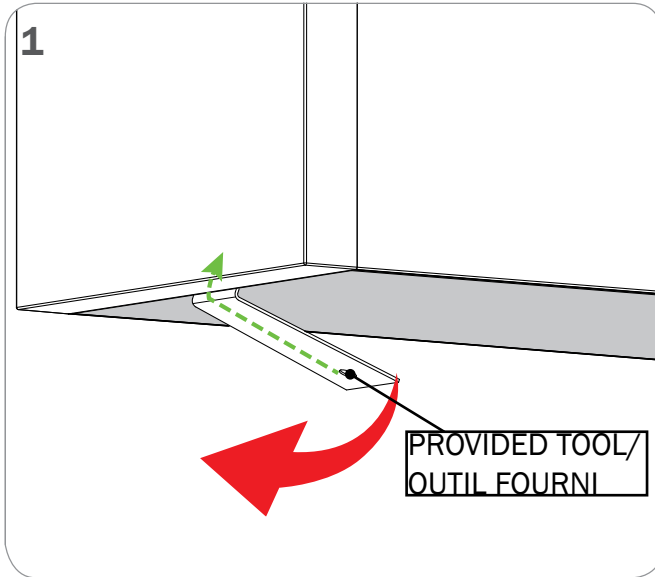


Beam 2 Beam 3 Beam 4 Beam 6 Beam®2 Beam®3 Beam®4 Beam®6

LENS REPLACEMENT INSTRUCTIONS DIRECTIVES DE REMPLACEMENT D'UNE LENTILLE

NOTE: ENSURE THAT THE POWER TO THE FIXTURE'S CIRCUIT IS TURNED OFF.

NOTE: VOUS ASSUREZ QUE L'ALIMENTATION DU CIRCUIT AU LUMINAIRE EST COUPÉE.



La conception et le développement font partie d'un processus d'évolution continu chez Éclairage Axis. Nous nous réservons le droit de changer les spécifications. Pour obtenir l'information la plus récente sur le produit, veuillez contacter Axis.

Product design and development is an ongoing process at Axis Lighting. We reserve the right to change specifications. Contact Axis for the latest product information. © 2017 Axis Lighting Inc. 1.800.263.2947 [T]514.948.6272

NOM DE FILIÈRE / FILE NAME: LED-BEAM.LENS.REPLACEMENT
RÉVISION 001 / REVISION 001 22 / 03 / 2023



AVERTISSEMENT : LOCALISER TOUS LES CIRCUITS ET CABLES. RISQUE D'INCENDIE ET DE CHOC ÉLECTRIQUE. LE LUMINAIRE DOIT ÊTRE INSTALLÉ PAR UN ÉLECTRICIEN QUALIFIÉ ET EN RESPECTANT LES CODES DU BÂTIMENT ET ÉLECTRIQUES NATIONAUX ET LOCAUX. COUPER L'ALIMENTATION AU PANNEAU ÉLECTRIQUE AVANT D'EFFECTUER L'ENTRETIEN.

WARNING : LOCATE ALL POWER CONDUITS AND CABLES. RISK OF FIRE AND ELECTRICAL SHOCK. FIXTURE MUST BE INSTALLED BY A QUALIFIED ELECTRICIAN ONLY IN ACCORDANCE WITH NATIONAL, LOCAL BUILDING AND ELECTRICAL CODES. DISCONNECT POWER AT ELECTRICAL PANEL BEFORE SERVICING.