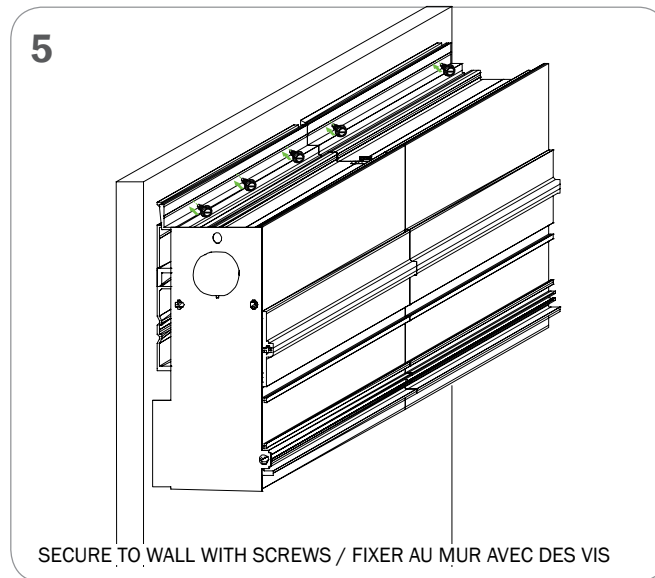
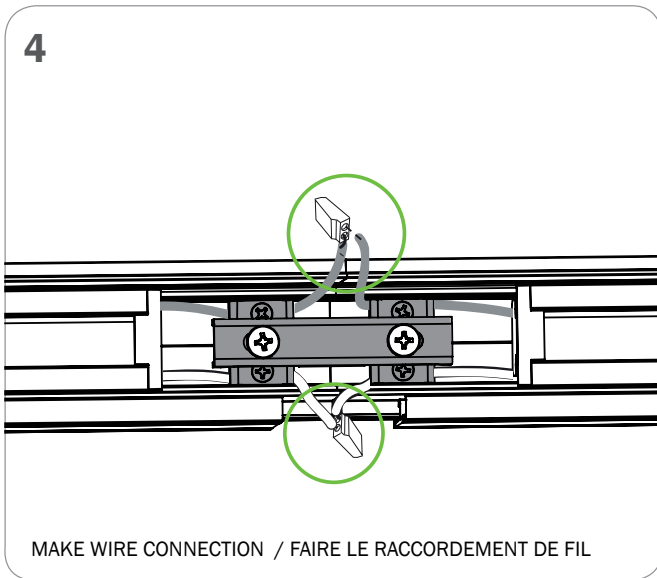
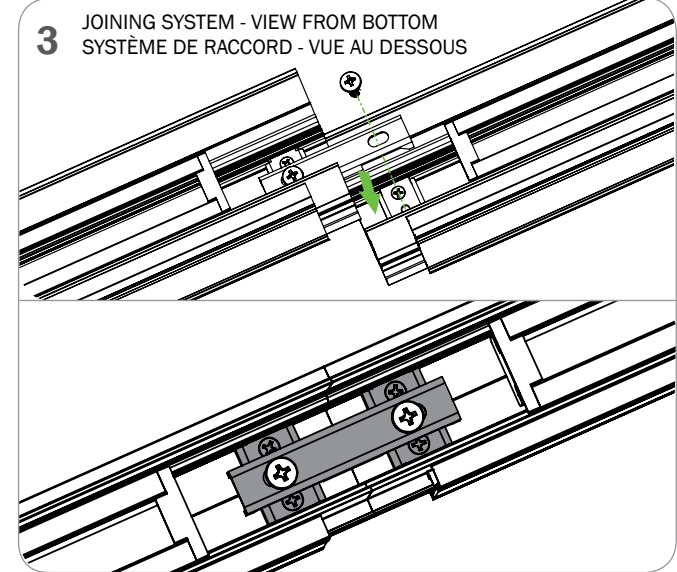
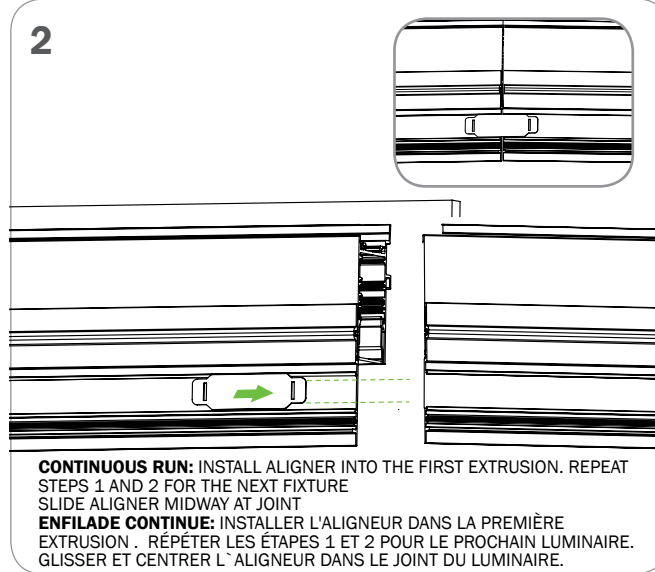
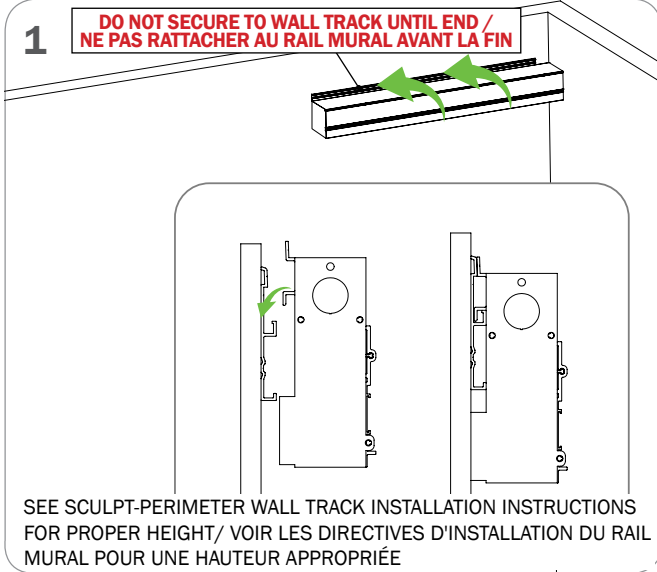


SCULPT

PERIMETER - RECESSED INSTALLATION INSTRUCTIONS PÉRIMÈTRE - DIRECTIVES D'INSTALLATION DE L'ENCASTRÉ

NOTE: MUST BE INSTALLED PRIOR TO DRYWALL/CEILING INSTALLATION. READ ALL INSTRUCTIONS BEFORE BEGINNING INSTALLATION

NOTE: DOIT ÊTRE INSTALLÉ AVANT L'INSTALLATION DU PLACOPLÂTRE/PLAFOND. BIEN LIRE LES DIRECTIVES AVANT DE DÉBUTER L'INSTALLATION.



La conception et le développement font partie d'un processus d'évolution continu chez Éclairage Axis. Nous nous réservons le droit de changer les spécifications. Pour obtenir l'information la plus récente sur le produit, veuillez contacter Axis.

Product design and development is an ongoing process at Axis Lighting. We reserve the right to change specifications. Contact Axis for the latest product information. © 2017 Axis Lighting Inc. 1.800.263.2947 [T]514.948.6272

NOM DE FILIÈRE / FILE NAME: SCULPT.RECESSED.PERIMETER.INST.
RÉVISION 001 / REVISION 001 2 / 01 / 2019



AVERTISSEMENT : LOCALISER TOUS LES CIRCUITS ET CABLES. RISQUE D'INCENDIE ET DE CHOC ÉLECTRIQUE. LE LUMINAIRE DOIT ÊTRE INSTALLÉ PAR UN ÉLECTRICIEN QUALIFIÉ ET EN RESPECTANT LES CODES DU BÂTIMENT ET ÉLECTRIQUES NATIONAUX ET LOCAUX. COUPER L'ALIMENTATION AU PANNEAU ÉLECTRIQUE AVANT D'EFFECTUER L'ENTRETIEN.

WARNING : LOCATE ALL POWER CONDUITS AND CABLES. RISK OF FIRE AND ELECTRICAL SHOCK. FIXTURE MUST BE INSTALLED BY A QUALIFIED ELECTRICIAN ONLY IN ACCORDANCE WITH NATIONAL, LOCAL BUILDING AND ELECTRICAL CODES. DISCONNECT POWER AT ELECTRICAL PANEL BEFORE SERVICING.