

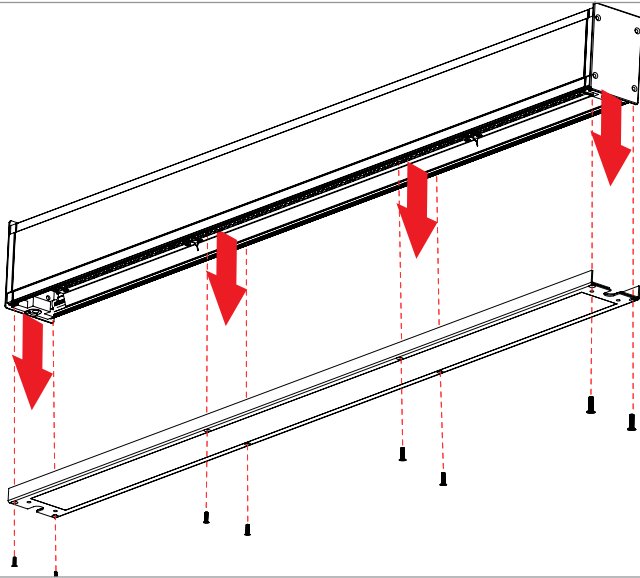
DRIVER REPLACEMENT INSTRUCTIONS

DIRECTIVES DE REMPLACEMENT DU PILOTE

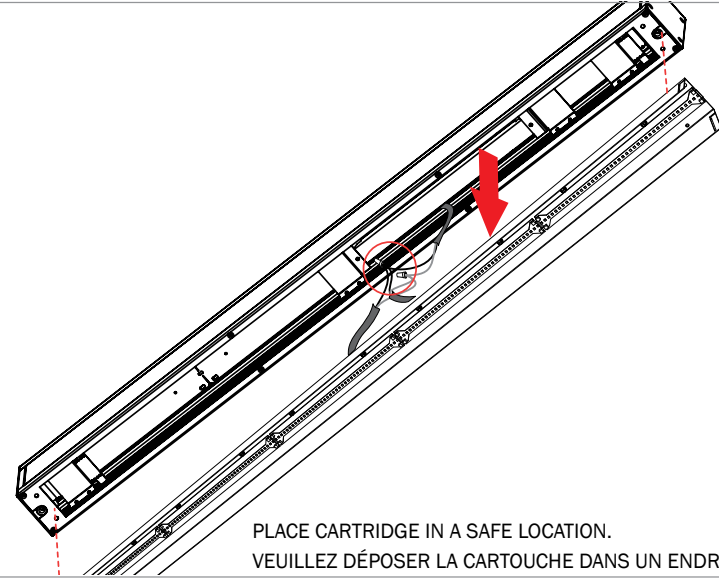
NOTE: BEFORE ATTEMPTING TO VERIFY AND REPLACE THE DRIVER, ENSURE THAT THE POWER TO THE FIXTURE'S CIRCUIT IS TURNED OFF.

NOTE: AVANT DE VÉRIFIER ET REMPLACER LE PILOTE, VEUILLEZ VOUS ASSURER QUE L'ALIMENTATION EST COUPÉE AU CIRCUIT DU LUMINAIRE.

1

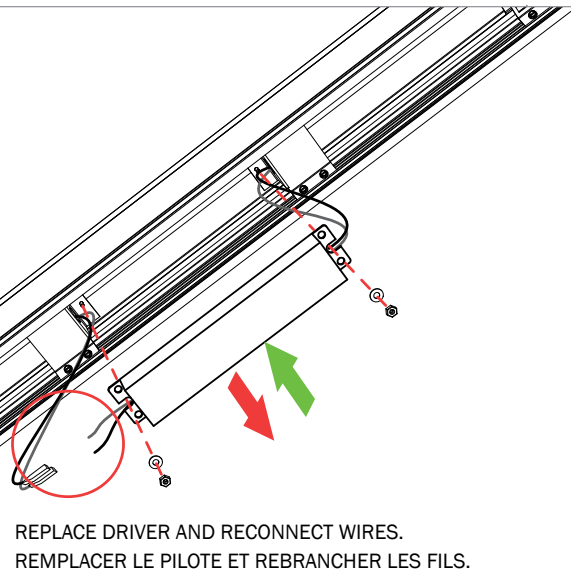


2



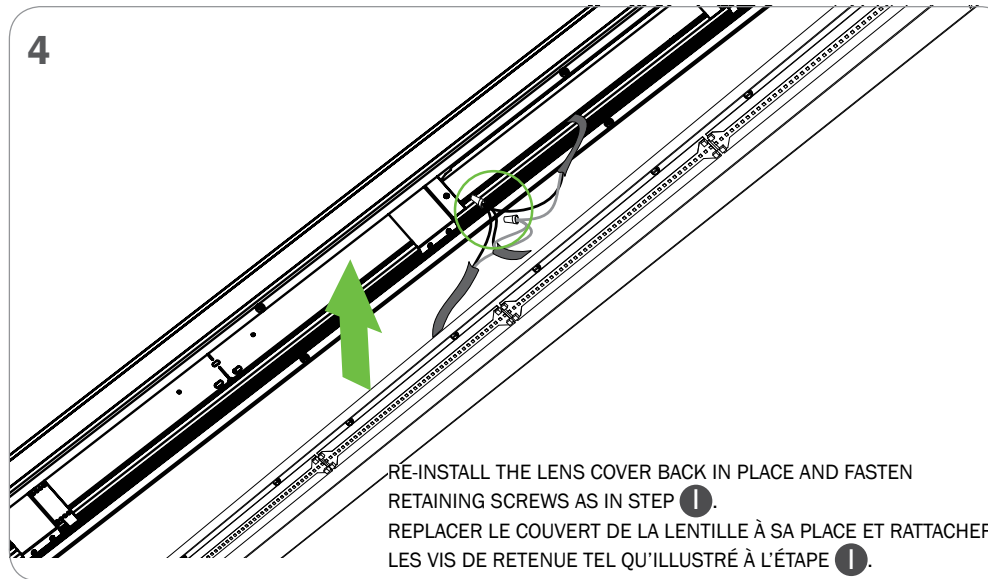
PLACE CARTRIDGE IN A SAFE LOCATION.
VEUILLEZ DÉPOSER LA CARTOUCHE DANS UN ENDROIT SÉCURITAIRE.

3



REPLACE DRIVER AND RECONNECT WIRES.
REPLACER LE PILOTE ET REBRANCHER LES FILS.

4



RE-INSTALL THE LENS COVER BACK IN PLACE AND FASTEN
RETAINING SCREWS AS IN STEP 1.
REPLACER LE COUVERT DE LA LENTILLE À SA PLACE ET RATTACHER
LES VIS DE RETENUE TEL QU'ILLUSTRÉ À L'ÉTAPE 1.

