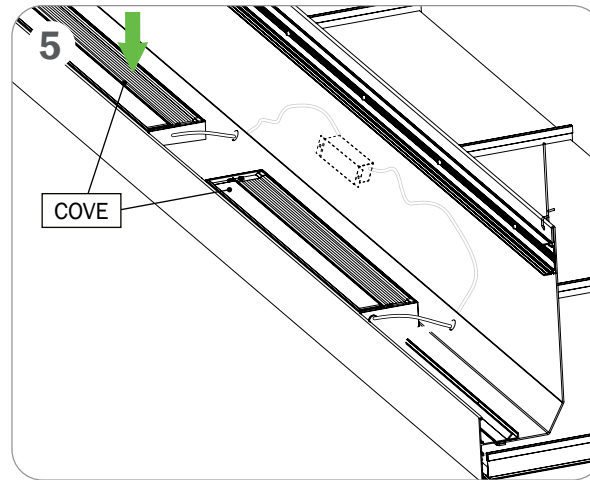
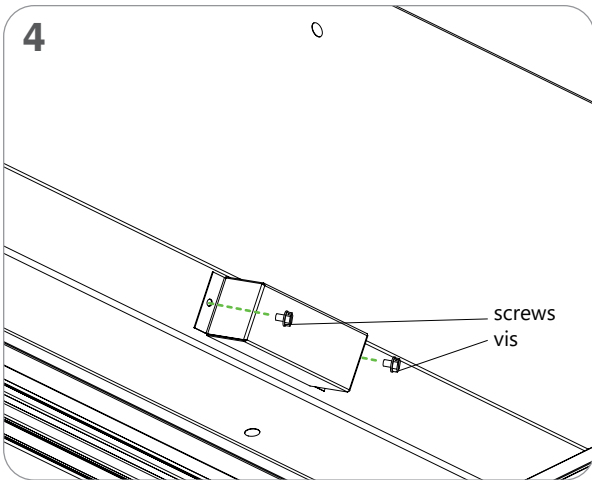
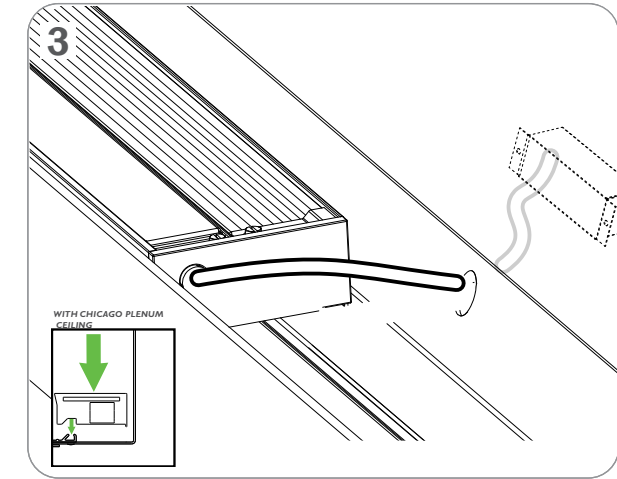
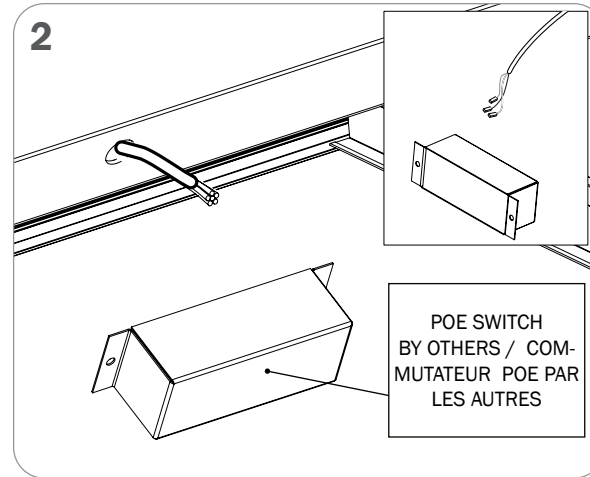
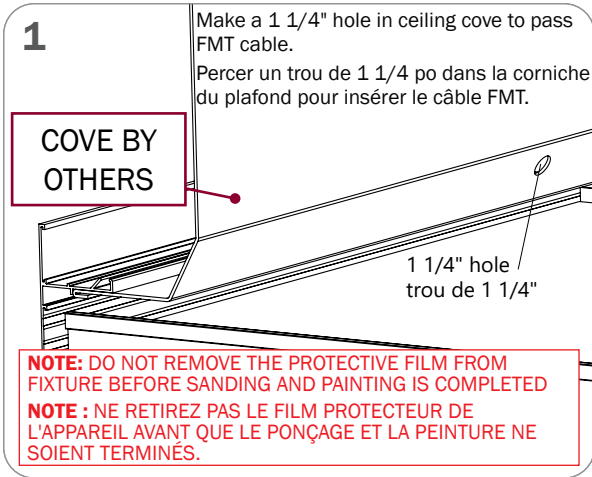


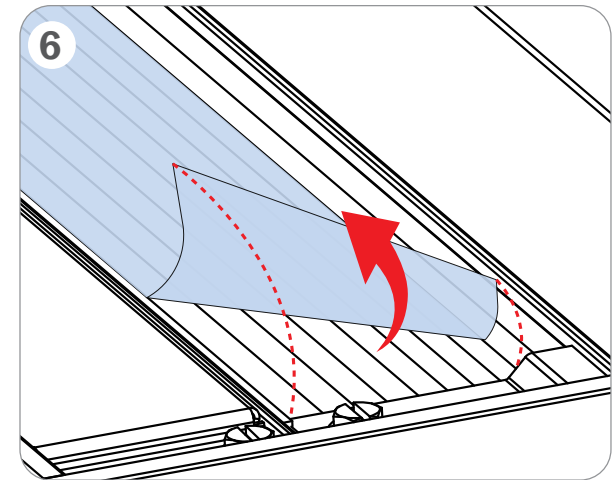
CEILING INSTALLATION INSTRUCTIONS POWER OVER ETHERNET (POE) DIRECTIVES D'INSTALLATION DU PLAFOND POUR ALIMENTATION SUR INTERNET (POE)

NOTE: Ensure that the power to the fixture's circuit is turned off.

NOTE: Vous assurez que l'alimentation du circuit du luminaire est coupée.



CONTINUOUS ROW: CONNECT CABLE OF EACH FIXTURE TO POE SWITCH
ENFILADE CONTINUE: CONNECTER LE CÂBLE DE CHAQUE LUMINAIRE POUR LE COMMUTATEUR POE



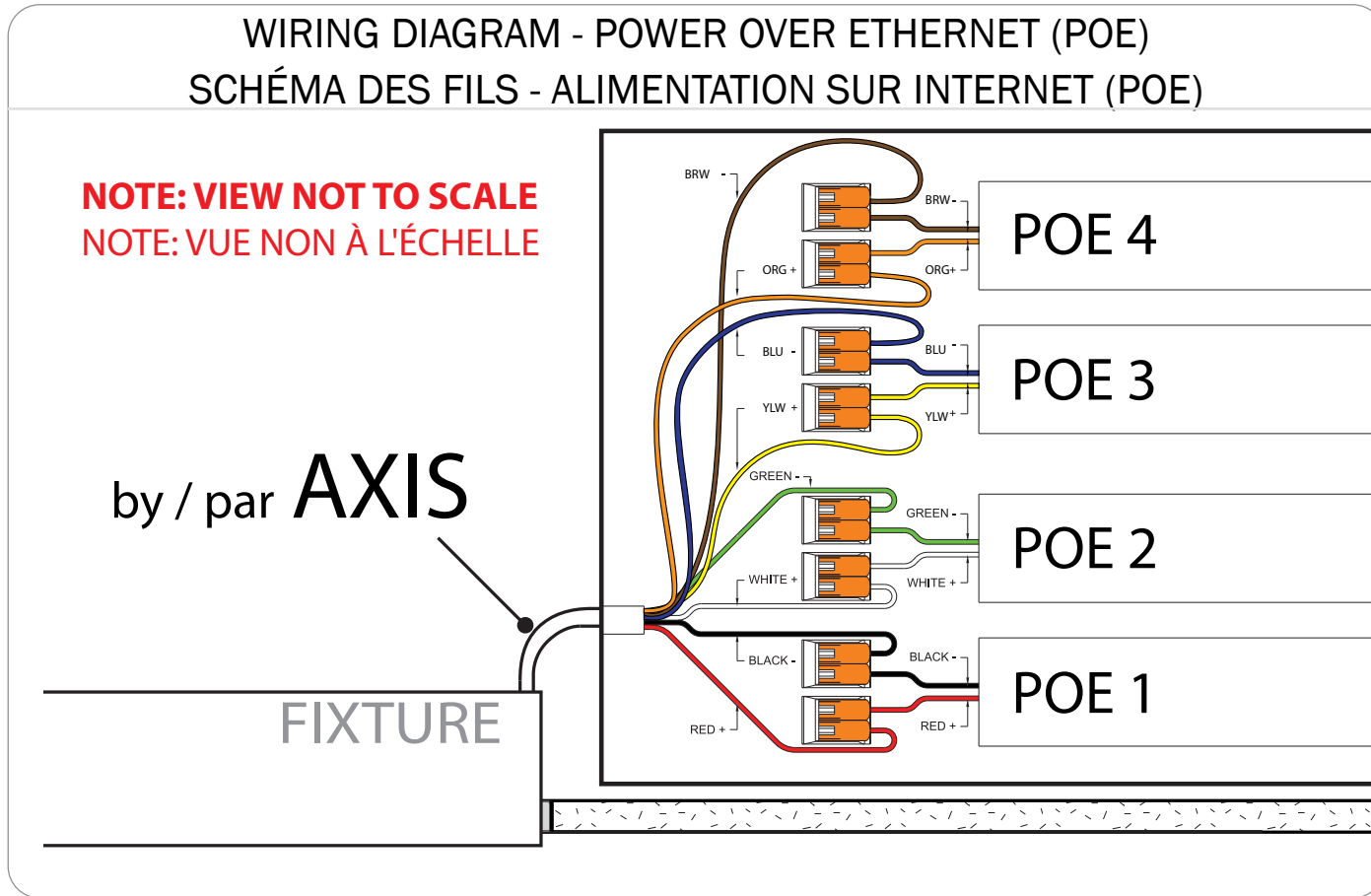
Remove the film from lens only **AFTER** sanding and painting is completed
Retirez le film de la lentille qu'**APRÈS** avoir terminé le ponçage et la peinture



CEILING INSTALLATION INSTRUCTIONS POWER OVER ETHERNET (POE)
DIRECTIVES D'INSTALLATION DU PLAFOND POUR ALIMENTATION SUR INTERNET (POE)

NOTE: Ensure that the power to the fixture's circuit is turned off.
NOTE: Vous assurez que l'alimentation du circuit du luminaire est coupée.

NOTE: ENSURE THAT THE POWER TO THE FIXTURE'S CIRCUIT IS TURNED OFF.
NOTE: VOUS ASSURER QUE L'ALIMENTATION DU CIRCUIT DU LUMINAIRE EST COUPÉE.



RUN POWER CABLE FROM FIXTURE THROUGH CEILING AND UP TO THE DRIVER BOX. MAKE CONNECTIONS ACCORDING TO WIRING DIAGRAM.
INSÉRER LE CORDON D'ALIMENTATION DU LUMINAIRE À TRAVERS LE PLAFOND JUSQU'AU PILOTE. EFFECTUER LES CONNEXIONS ÉLECTRIQUES SELON LE SCHÉMA DES FILS.

