



WALL MOUNT BACK FEED INSTALLATION INSTRUCTIONS

DIRECTIVES D'INSTALLATION POUR ALIMENTATION PAR DERRIÈRE DANS UN MONTAGE MURAL

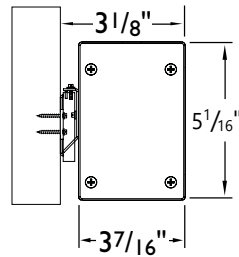
NOTE: THE JUNCTION BOXES MUST BE SOLIDLY FIXED TO THE WALL AND ATTACHED TO THE STRUCTURE INSIDE THE WALL BEFORE PROCEEDING TO THE INSTALLATION.

NOTE: LES BOÎTES DE JONCTION DOIVENT ÊTRE SOLIDEMENT RATTACHÉES AU MUR ET À UNE STRUCTURE DANS LE MUR AVANT DE DÉBUTER L'INSTALLATION.

● FIXTURE LENGTHS / LONGUEURS DE LUMINAIRES

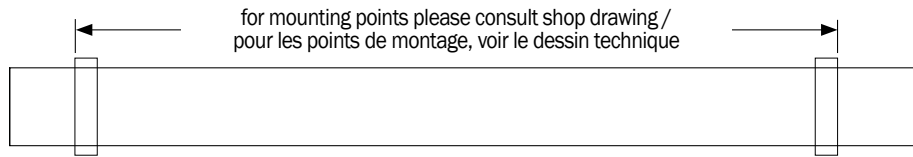
WET BEAM DI	FIXTURE LENGTH
4 FEET	50 1/4"
8 FEET	100 1/4"
12 FEET	150 1/4"

● DIMENSIONS



i Meets ADA requirements / Répond aux exigences d'ADA

● ANCHOR POSITIONS



1

ENSURE THAT THE POWER TO THE FIXTURE'S CIRCUIT IS TURNED OFF.
VOUS ASSUREZ QUE L'ALIMENTATION DU CIRCUIT AU LUMINAIRE EST COUPÉE.

2

3

4

La conception et le développement font partie d'un processus d'évolution continu chez Éclairage Axis. Nous nous réservons le droit de changer les spécifications. Pour obtenir l'information la plus récente sur le produit, veuillez contacter Axis.

Product design and development is an ongoing process at Axis Lighting. We reserve the right to change specifications. Contact Axis for the latest product information. © 2017 Axis Lighting Inc. 1.800.263.2947 [T]514.948.6272

NOM DE FILIÈRE / FILE NAME: WBDI.LED.WALL.BACK_FEED

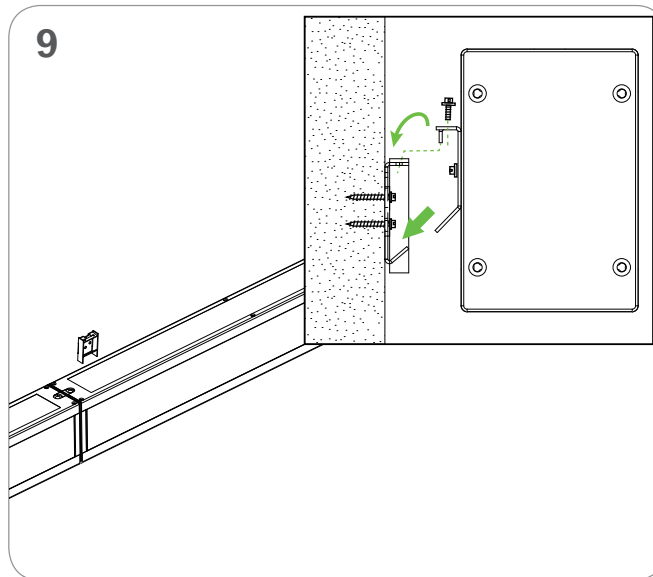
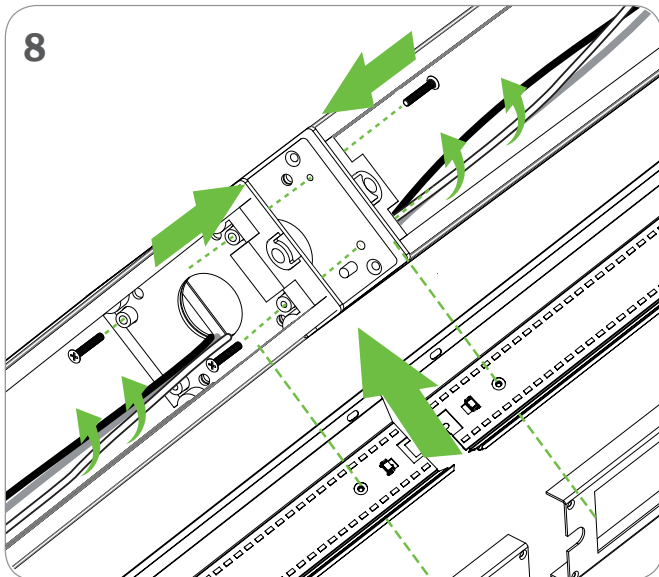
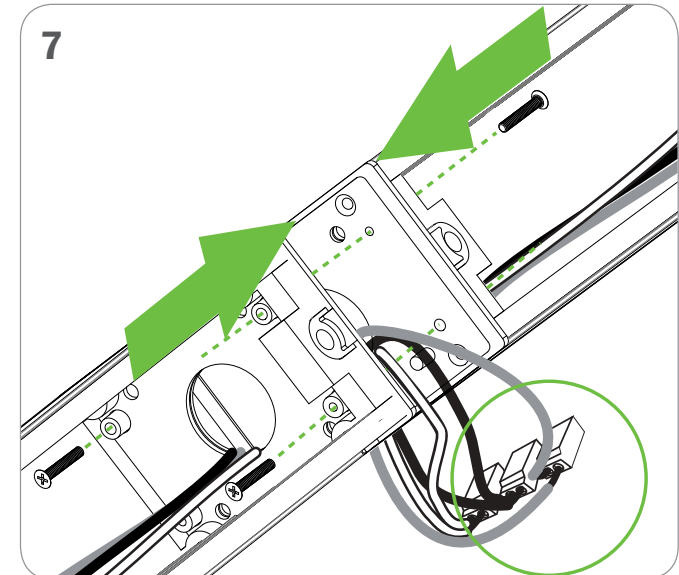
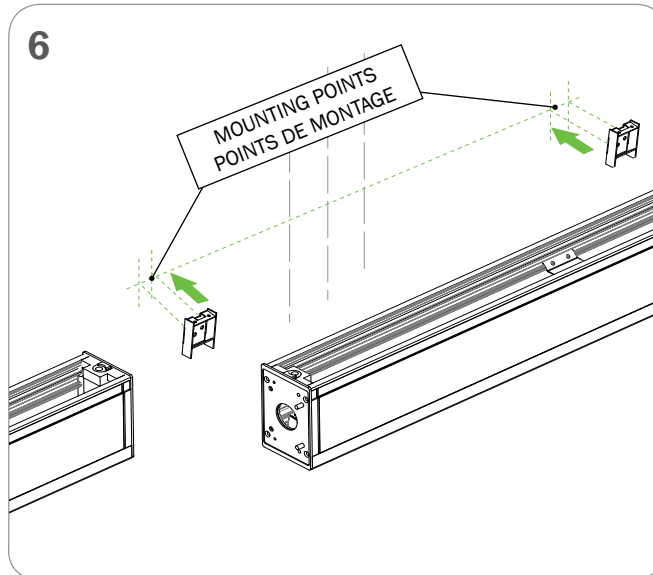
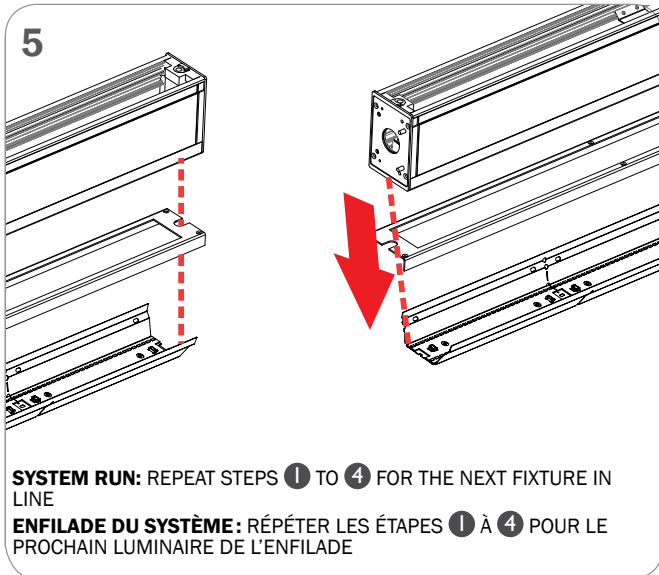
RÉVISION 001 / REVISION 001

7 / 11 / 2019



AVERTISSEMENT : LOCALISER TOUS LES CIRCUITS ET CABLES. RISQUE D'INCENDIE ET DE CHOC ÉLECTRIQUE. LE LUMINAIRE DOIT ÊTRE INSTALLÉ PAR UN ÉLECTRICIEN QUALIFIÉ ET EN RESPECTANT LES CODES DU BÂTIMENT ET ÉLECTRIQUES NATIONAUX ET LOCAUX. COUPER L'ALIMENTATION AU PANNEAU ÉLECTRIQUE AVANT D'EFFECTUER L'ENTRETIEN.

WARNING : LOCATE ALL POWER CONDUITS AND CABLES. RISK OF FIRE AND ELECTRICAL SHOCK. FIXTURE MUST BE INSTALLED BY A QUALIFIED ELECTRICIAN ONLY IN ACCORDANCE WITH NATIONAL, LOCAL BUILDING AND ELECTRICAL CODES. DISCONNECT POWER AT ELECTRICAL PANEL BEFORE SERVICING.



La conception et le développement font partie d'un processus d'évolution continu chez Éclairage Axis. Nous nous réservons le droit de changer les spécifications. Pour obtenir l'information la plus récente sur le produit, veuillez contacter Axis.

Product design and development is an ongoing process at Axis Lighting. We reserve the right to change specifications. Contact Axis for the latest product information. © 2017 Axis Lighting Inc. 1.800.263.2947 [T]514.948.6272

NOM DE FILIÈRE / FILE NAME: WBDI.LED.WALL.BACK_FEED

RÉVISION 001 / REVISION 001

7 / 11 / 2019



AVERTISSEMENT : LOCALISER TOUS LES CIRCUITS ET CÂBLES. RISQUE D'INCENDIE ET DE CHOC ÉLECTRIQUE. LE LUMINAIRE DOIT ÊTRE INSTALLÉ PAR UN ÉLECTRICIEN QUALIFIÉ ET EN RESPECTANT LES CODES DU BÂTIMENT ET ÉLECTRIQUES NATIONAUX ET LOCAUX. COUPER L'ALIMENTATION AU PANNEAU ÉLECTRIQUE AVANT D'EFFECTUER L'ENTRETIEN.

WARNING : LOCATE ALL POWER CONDUITS AND CABLES. RISK OF FIRE AND ELECTRICAL SHOCK. FIXTURE MUST BE INSTALLED BY A QUALIFIED ELECTRICIAN ONLY IN ACCORDANCE WITH NATIONAL, LOCAL BUILDING AND ELECTRICAL CODES. DISCONNECT POWER AT ELECTRICAL PANEL BEFORE SERVICING.