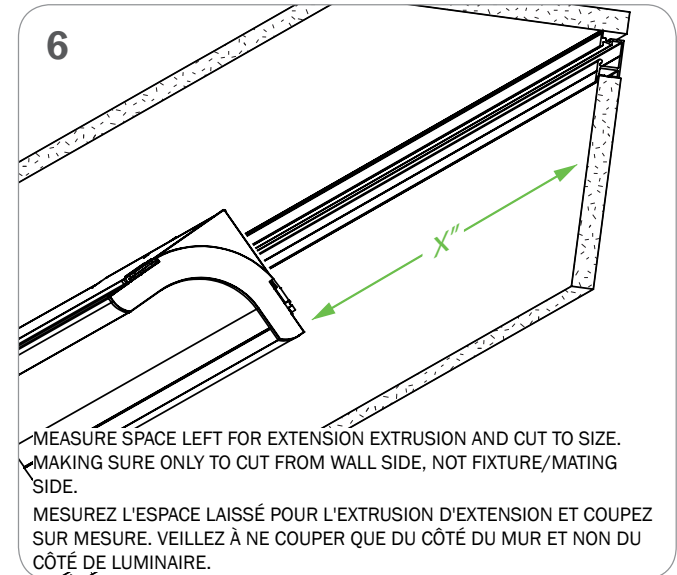
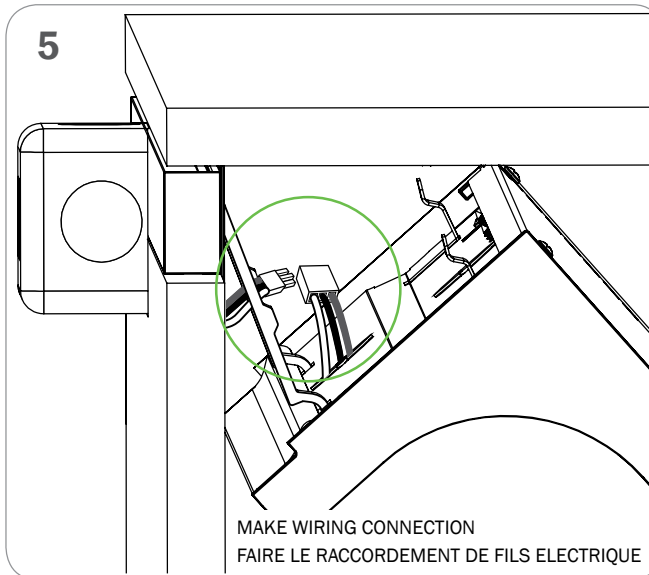
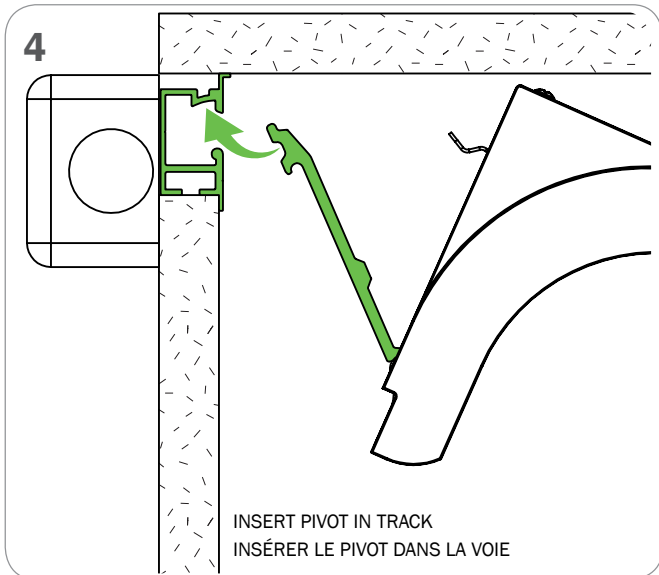
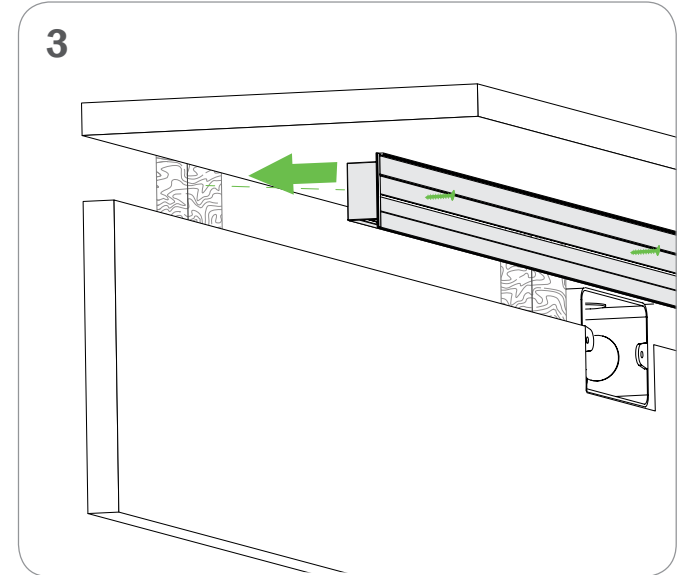
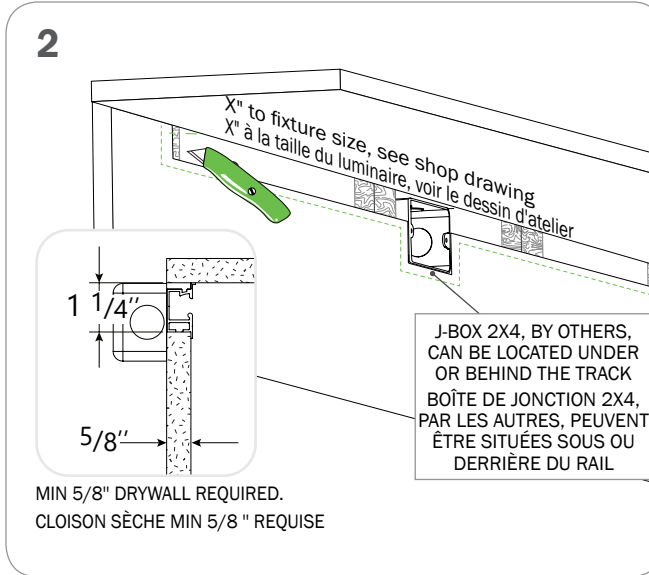
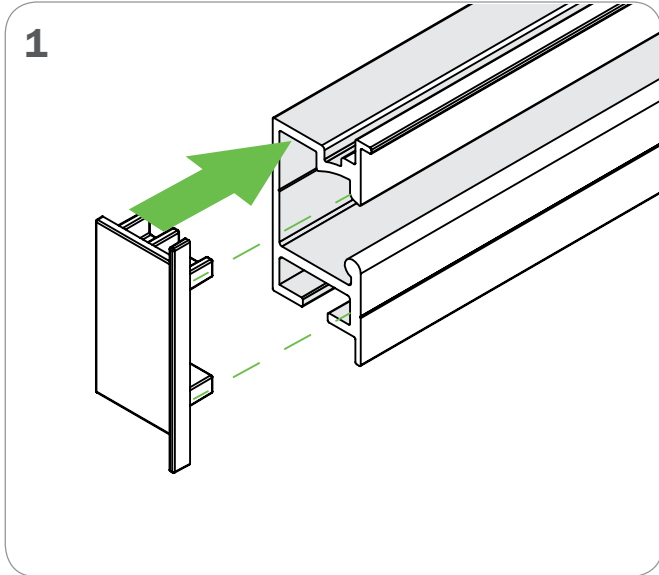


Warning: Each Axis Lighting Fixture passed a quality test. If any LED board are not working properly please turn fixture off immediately and contact Axis technical support at 1-800-263-2947 for immediate assistance.

Avertissement: Chaque luminaire d'Éclairage Axis sont soumis à des tests de qualité. Si une carte DEL ne fonctionne pas normalement, veuillez couper l'alimentation et contacter le support technique d'Axis au 1-800-263-2497.



Product design and development is an ongoing process at Axis Lighting. We reserve the right to change specifications. Contact Axis for the latest product information. © 2018 Axis Lighting Inc. 1.800.263.2947 [T]514.948.6272

La conception et le développement font partie d'un processus d'évolution continu chez Éclairage Axis. Nous nous réservons le droit de changer les spécifications. Pour obtenir l'information la plus récente sur le produit, veuillez contacter Axis.

FILE NAME / FILE NAME: ELSC_EXT_CEIL-LINE.inst_
REVISION 001 / RÉVISION 001

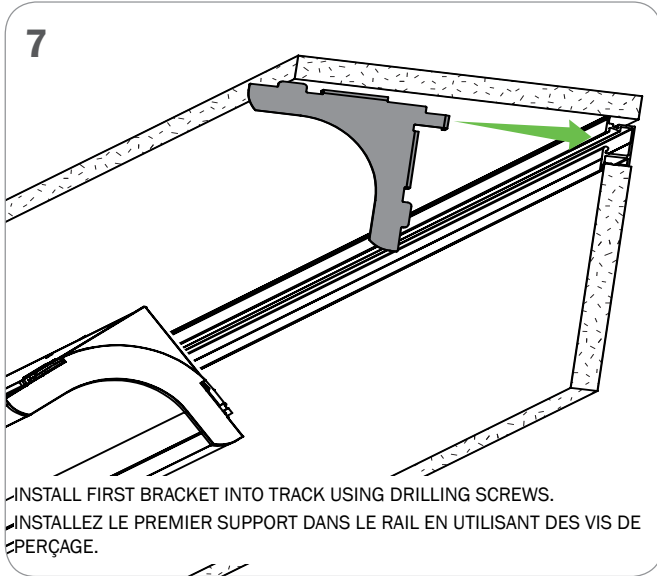
15 / 09 / 2021



WARNING : LOCATE ALL POWER CONDUITS AND CABLES. RISK OF FIRE AND ELECTRICAL SHOCK. FIXTURE MUST BE INSTALLED BY A QUALIFIED ELECTRICIAN ONLY IN ACCORDANCE WITH NATIONAL, LOCAL BUILDING AND ELECTRICAL CODES. DISCONNECT POWER AT ELECTRICAL PANEL BEFORE SERVICING.

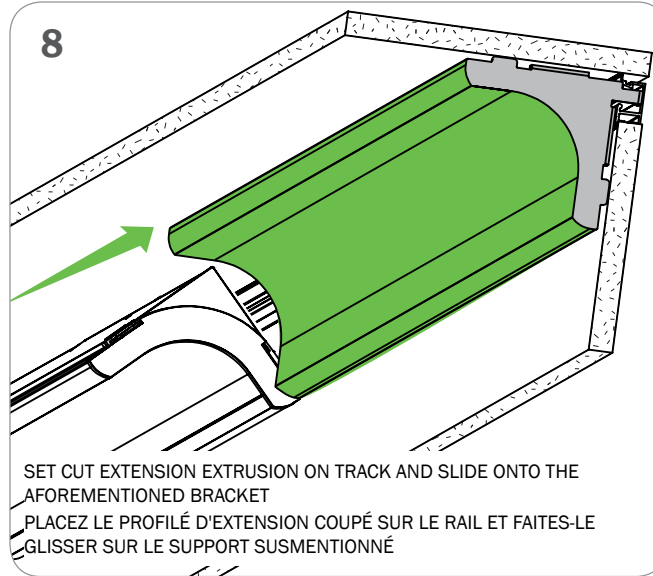
AVERTISSEMENT : LOCALISER TOUS LES CIRCUITS ET CABLES. RISQUE D'INCENDIE ET DE CHOC ÉLECTRIQUE. LE LUMINAIRE DOIT ÊTRE INSTALLÉ PAR UN ÉLECTRICIEN QUALIFIÉ ET EN RESPECTANT LES CODES DU BÂTIMENT ET ÉLECTRIQUES NATIONAUX ET LOCAUX. COUPER L'ALIMENTATION AU PANNEAU ÉLECTRIQUE AVANT D'EFFECTUER L'ENTRETIEN.

7



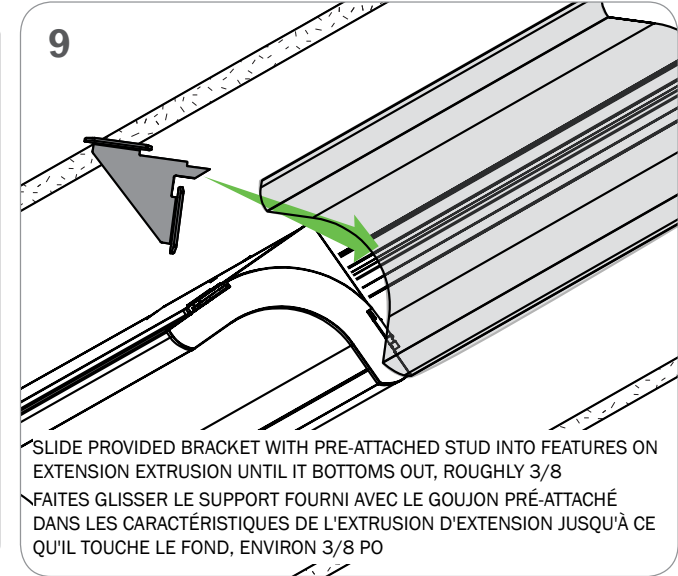
INSTALL FIRST BRACKET INTO TRACK USING DRILLING SCREWS.
INSTALLEZ LE PREMIER SUPPORT DANS LE RAIL EN UTILISANT DES VIS DE PERÇAGE.

8



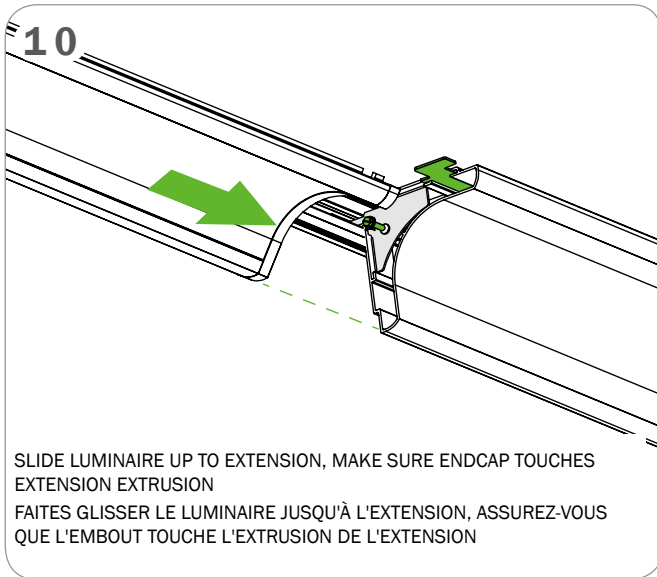
SET CUT EXTENSION EXTRUSION ON TRACK AND SLIDE ONTO THE AFOREMENTIONED BRACKET
PLACEZ LE PROFILÉ D'EXTENSION COUPÉ SUR LE RAIL ET FAITES-LE GLISSER SUR LE SUPPORT SUSMENTIONNÉ

9



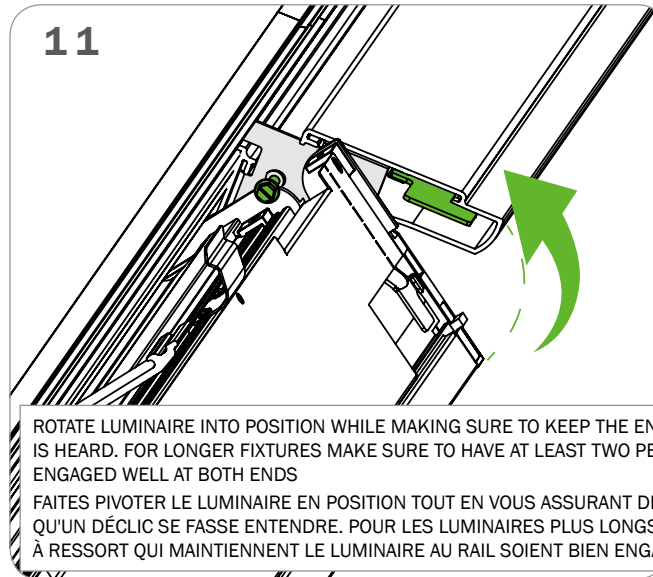
SLIDE PROVIDED BRACKET WITH PRE-ATTACHED STUD INTO FEATURES ON EXTENSION EXTRUSION UNTIL IT BOTTOMS OUT, ROUGHLY 3/8
FAITES GLISSER LE SUPPORT FOURNI AVEC LE GOUJON PRÉ-ATTACHÉ DANS LES CARACTÉRISTIQUES DE L'EXTENSION D'EXTENSION JUSQU'À CE QU'IL TOUCHE LE FOND, ENVIRON 3/8 PO

10



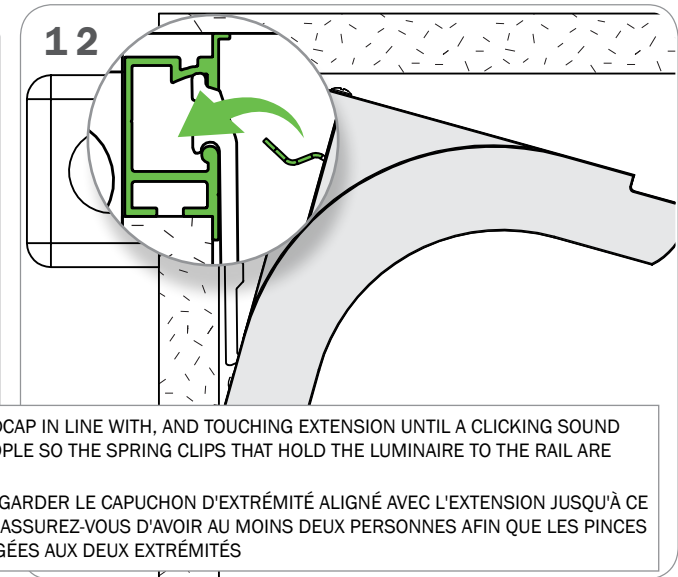
SLIDE LUMINAIRE UP TO EXTENSION, MAKE SURE ENDCAP TOUCHES EXTENSION EXTRUSION
FAITES GLISSER LE LUMINAIRE JUSQU'À L'EXTENSION, ASSUREZ-VOUS QUE L'EMBOÛT TOUCHE L'EXTRUSION DE L'EXTENSION

11



ROTATE LUMINAIRE INTO POSITION WHILE MAKING SURE TO KEEP THE ENDCAP IN LINE WITH, AND TOUCHING EXTENSION UNTIL A CLICKING SOUND IS HEARD. FOR LONGER FIXTURES MAKE SURE TO HAVE AT LEAST TWO PEOPLE SO THE SPRING CLIPS THAT HOLD THE LUMINAIRE TO THE RAIL ARE ENGAGED WELL AT BOTH ENDS
FAITES PIVOTER LE LUMINAIRE EN POSITION TOUT EN VOUS ASSURANT DE GARDER LE CAPUCHON D'EXTRÉMITÉ ALIGNÉ AVEC L'EXTENSION JUSQU'À CE QU'UN DÉCLIC SE FASSE ENTENDRE. POUR LES LUMINAIRES PLUS LONGS, ASSUREZ-VOUS D'AVOIR AU MOINS DEUX PERSONNES AFIN QUE LES PINCES À RESSORT QUI MAINTIENNENT LE LUMINAIRE AU RAIL SOIENT BIEN ENGAGÉES AUX DEUX EXTRÉMITÉS

12



Product design and development is an ongoing process at Axis Lighting. We reserve the right to change specifications. Contact Axis for the latest product information. © 2018 Axis Lighting Inc. 1.800.263.2947 [T]514.948.6272

La conception et le développement font partie d'un processus d'évolution continu chez Éclairage Axis. Nous nous réservons le droit de changer les spécifications. Pour obtenir l'information la plus récente sur le produit, veuillez contacter Axis.

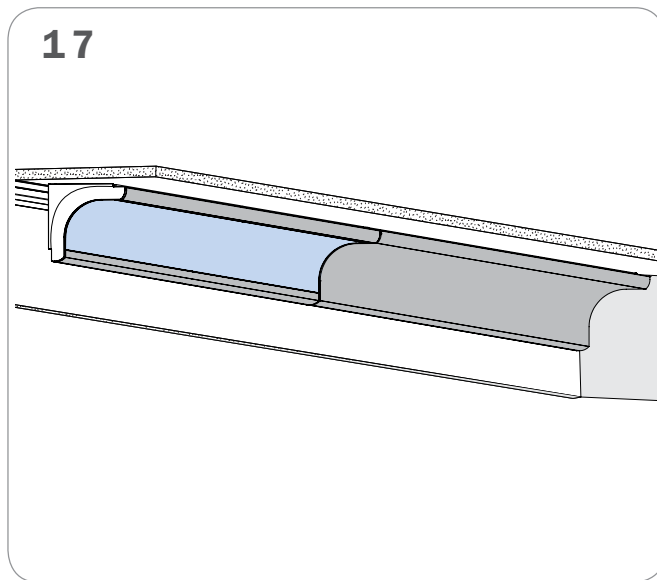
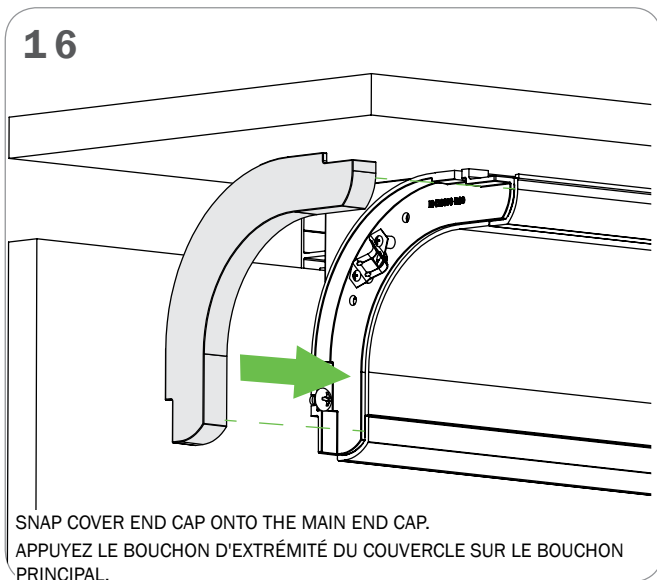
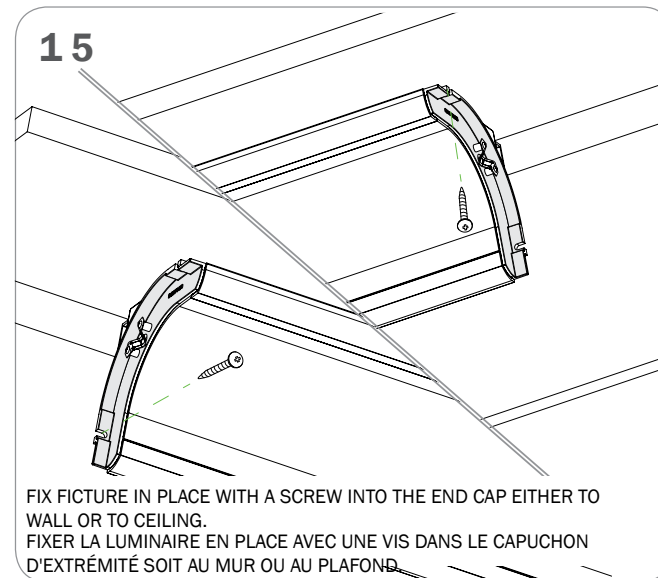
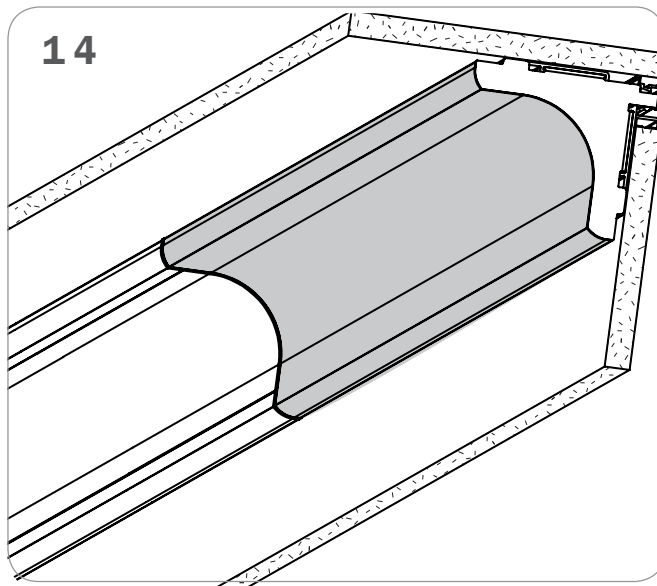
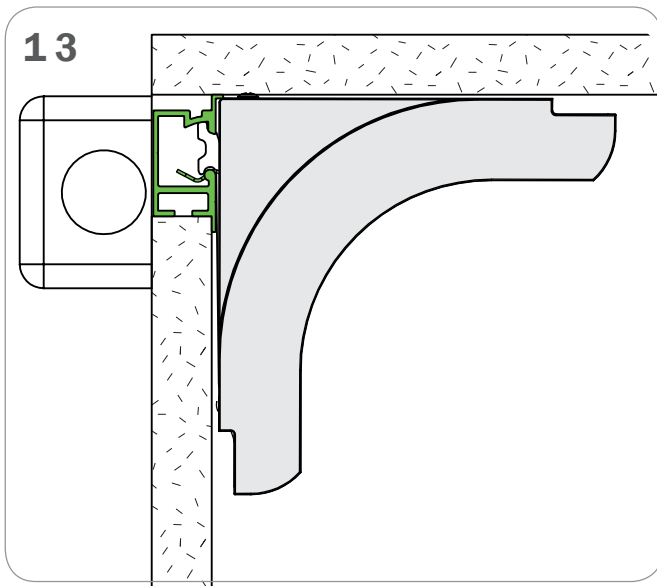
FILE NAME / FILE NAME: ELSC_EXT_CEIL-LINE.inst_
REVISION 001 / RÉVISION 001

15 / 09 / 2021



WARNING : LOCATE ALL POWER CONDUITS AND CABLES. RISK OF FIRE AND ELECTRICAL SHOCK. FIXTURE MUST BE INSTALLED BY A QUALIFIED ELECTRICIAN ONLY IN ACCORDANCE WITH NATIONAL, LOCAL BUILDING AND ELECTRICAL CODES. DISCONNECT POWER AT ELECTRICAL PANEL BEFORE SERVICING.

AVERTISSEMENT : LOCALISER TOUS LES CIRCUITS ET CABLES. RISQUE D'INCENDIE ET DE CHOC ÉLECTRIQUE. LE LUMINAIRE DOIT ÊTRE INSTALLÉ PAR UN ÉLECTRICIEN QUALIFIÉ ET EN RESPECTANT LES CODES DU BÂTIMENT ET ÉLECTRIQUES NATIONAUX ET LOCAUX. COUPER L'ALIMENTATION AU PANNEAU ÉLECTRIQUE AVANT D'EFFECTUER L'ENTRETIEN.



Product design and development is an ongoing process at Axis Lighting. We reserve the right to change specifications. Contact Axis for the latest product information. © 2018 Axis Lighting Inc. 1.800.263.2947 [T]514.948.6272

La conception et le développement font partie d'un processus d'évolution continu chez Éclairage Axis. Nous nous réservons le droit de changer les spécifications. Pour obtenir l'information la plus récente sur le produit, veuillez contacter Axis.

FILE NAME / FILE NAME: ELSC_EXT_CEIL-LINE.inst_
REVISION 001 / RÉVISION 001

15 / 09 / 2021



WARNING : LOCATE ALL POWER CONDUITS AND CABLES. **RISK OF FIRE AND ELECTRICAL SHOCK. FIXTURE MUST BE INSTALLED BY A QUALIFIED ELECTRICIAN ONLY IN ACCORDANCE WITH NATIONAL, LOCAL BUILDING AND ELECTRICAL CODES. DISCONNECT POWER AT ELECTRICAL PANEL BEFORE SERVICING.**

AVERTISSEMENT : LOCALISER TOUS LES CIRCUITS ET CABLES. **RISQUE D'INCENDIE ET DE CHOC ÉLECTRIQUE. LE LUMINAIRE DOIT ÊTRE INSTALLÉ PAR UN ÉLECTRICIEN QUALIFIÉ ET EN RESPECTANT LES CODES DU BÂTIMENT ET ÉLECTRIQUES NATIONAUX ET LOCAUX. COUPER L'ALIMENTATION AU PANNEAU ÉLECTRIQUE AVANT D'EFFECTUER L'ENTRETIEN.**