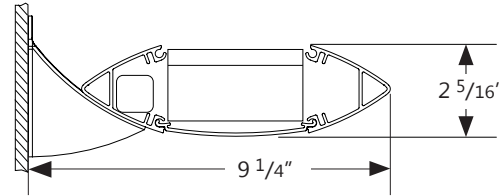


WALL MOUNT INSTALLATION INSTRUCTIONS DIRECTIVES D'INSTALLATION MURALE

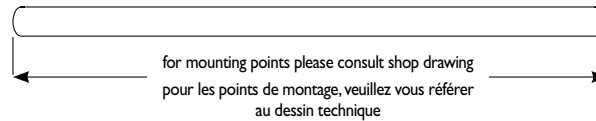
NOTE: THE JUNCTION BOX MUST BE SOLIDLY FIXED TO THE WALL BEFORE PROCEEDING TO THE INSTALLATION.

NOTE: LES BOÎTES DE JONCTION DOIVENT ÊTRE RATTACHÉES SOLIDEMENT DANS LE PLAFOND AVANT DE DÉBUTER L'INSTALLATION.

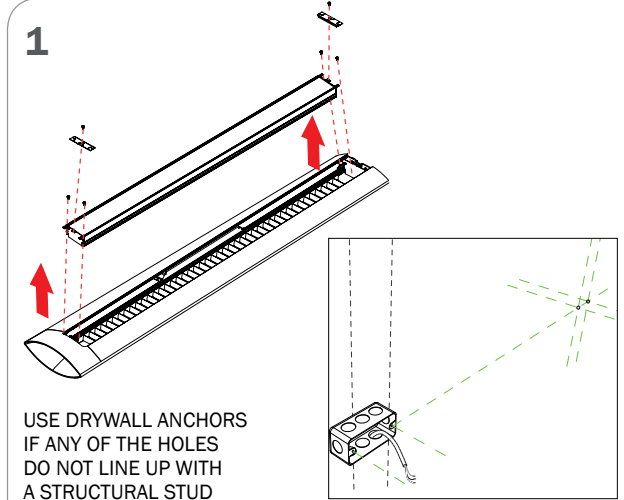
● END VIEW / VUE À L'EXTRÉMITÉ



● SIDE VIEW / VUE LATÉRALE



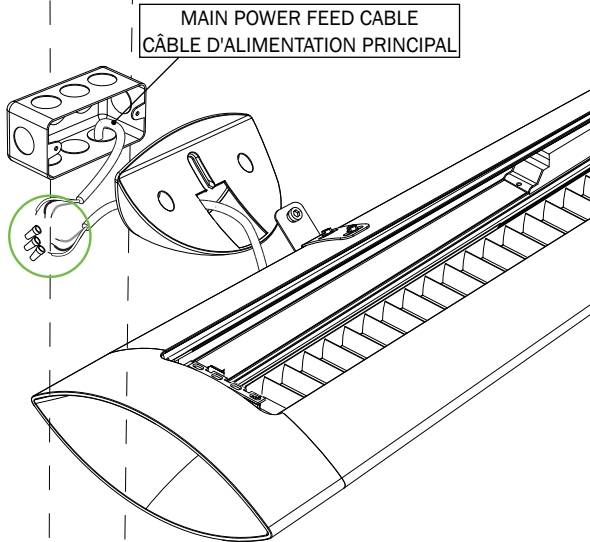
1



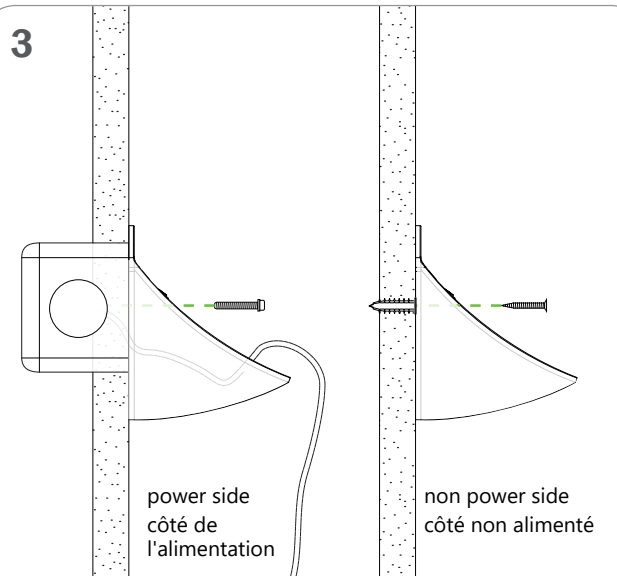
USE DRYWALL ANCHORS IF ANY OF THE HOLES DO NOT LINE UP WITH A STRUCTURAL STUD

UTILISER DES ANCRAGES DE PLACOPLÂTRE SI UN DES TROUS NE S'ALIGNE PAS AVEC LA SOLIVE DE LA STRUCTURE

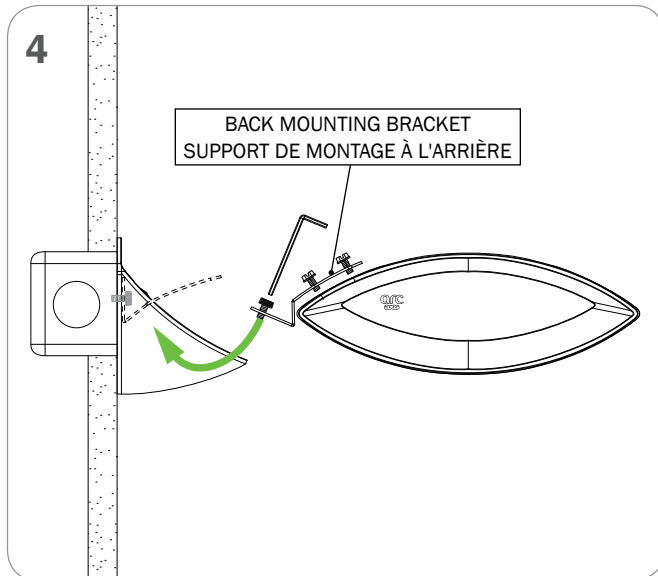
2



3



4



WALL MOUNT INSTALLATION INSTRUCTIONS DIRECTIVES D'INSTALLATION MURALE

5

CONTINUOUS ROW: REPEAT STEPS 1 TO 4 FOR THE FIRST FIXTURE IN THE ROW. DO NOT TIGHTEN THE SCREWS COMPLETELY UNTIL THE NEXT FIXTURE IS CONNECTED.

ENFILADE CONTINUE: RÉPÉTER LES ÉTAPES 1 À 4 POUR LE PREMIER LUMINAIRE DE L'ENFILADE. NE PAS TROP SERRER LES VIS JUSQU'À CE QUE LE PROCHAIN LUMINAIRE NE SOIT CONNECTÉ.

6

7

8

SECURE AND TIGHTEN ALL SCREWS
RATTACHER ET SERRER TOUTES LES VIS.

Product design and development is an ongoing process at Axis Lighting. We reserve the right to change specifications. Contact Axis for the latest product information. © 2018 Axis Lighting Inc. 1.800.263.2947 [T]514.948.6272

La conception et le développement font partie d'un processus d'évolution continu chez Éclairage Axis. Nous nous réservons le droit de changer les spécifications. Pour obtenir l'information la plus récente sur le produit, veuillez contacter Axis.

FILE NAME / NOM DE FILIÈRE : ARCW.SURROUNDLITE.INST
REVISION 001 / RÉVISION 001 7 / 11 / 2019



WARNING : LOCATE ALL POWER CONDUITS AND CABLES. RISK OF FIRE AND ELECTRICAL SHOCK. FIXTURE MUST BE INSTALLED BY A QUALIFIED ELECTRICIAN ONLY IN ACCORDANCE WITH NATIONAL, LOCAL BUILDING AND ELECTRICAL CODES. DISCONNECT POWER AT ELECTRICAL PANEL BEFORE SERVICING.

AVERTISSEMENT : LOCALISER TOUS LES CIRCUITS ET CABLES. RISQUE D'INCENDIE ET DE CHOC ÉLECTRIQUE. LE LUMINAIRE DOIT ÊTRE INSTALLÉ PAR UN ÉLECTRICIEN QUALIFIÉ ET EN RESPECTANT LES CODES DU BÂTIMENT ET ÉLECTRIQUES NATIONAUX ET LOCAUX. COUPER L'ALIMENTATION AU PANNEAU ÉLECTRIQUE AVANT D'EFFECTUER L'ENTRETIEN.