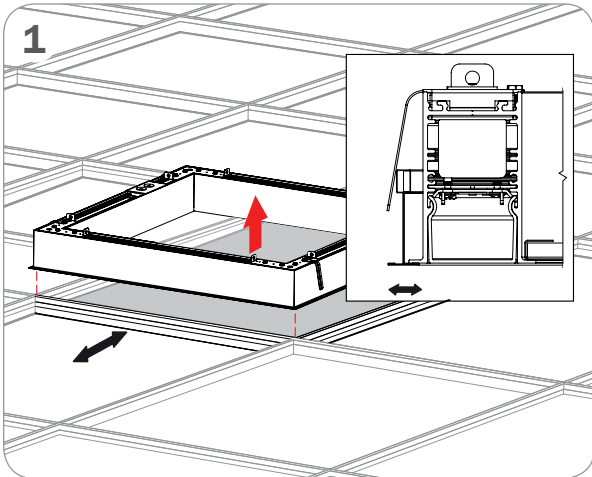


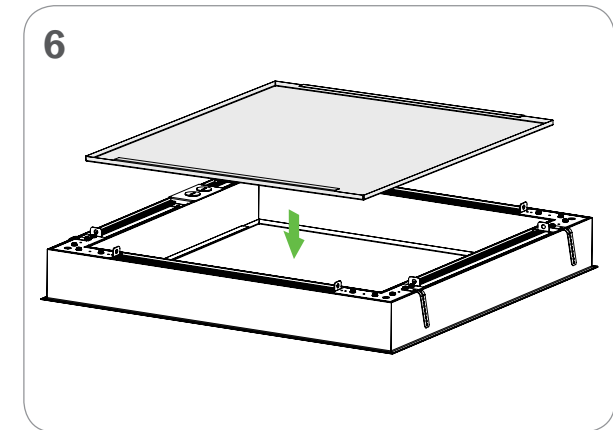
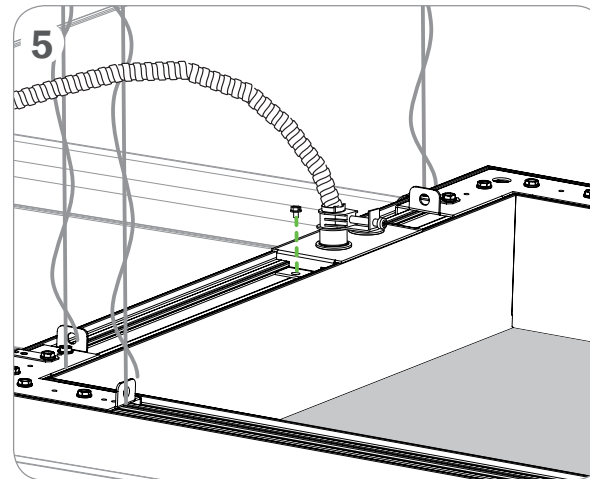
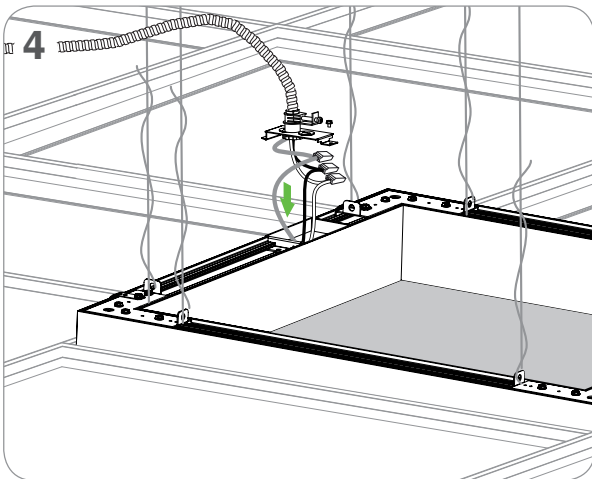
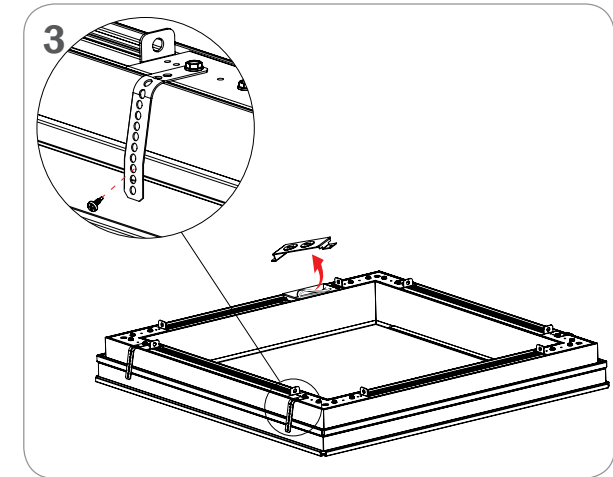
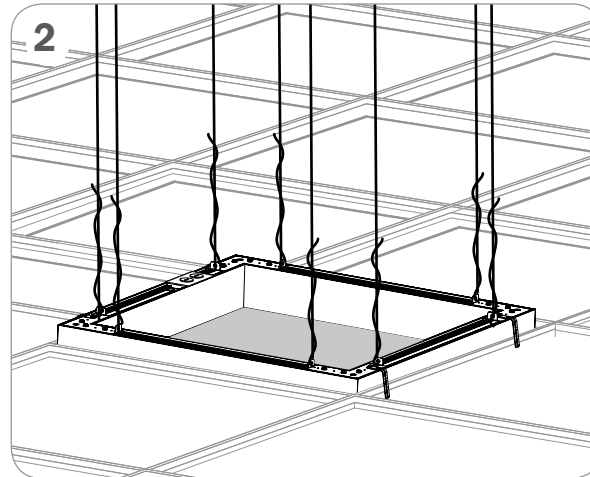
RECESSED T-BAR INSTALLATION INSTRUCTIONS DIRECTIVES D'INSTALLATION POUR PROFILÉ EN T ENCASTRÉ

NOTE: ENSURE THAT THE POWER TO THE FIXTURE'S CIRCUIT IS TURNED OFF. PLEASE WEAR PLASTIC GLOVES DURING INSTALLATION OF FIXTURE TO KEEP THE ALUMINUM TILE IN THE CENTER CLEAN.

NOTE: VOUS ASSUREZ QUE L'ALIMENTATION DU CIRCUIT AU LUMINAIRE EST COUPÉE. VEUILLEZ PORTER DES GANTS DE PLASTIQUE PENDANT L'INSTALLATION DU LUMINAIRE AFIN DE GARDER LA TUILE D'ALUMINIUM CENTRALE PROPRE.



ENSURE THAT SAFETY BRACKETS SIT ABOVE THE T-BARS.
VOUS ASSURER QUE LES SUPPORTS DE SÉCURITÉ SOIENT APPUYÉS AU-DESSUS DES PROFILÉS EN T.



INSERT THE ALUMINUM TILE IN THE CENTER OF FIXTURE.
MAKE SURE TO WEAR PLASTIC GLOVES DURING INSTALLATION OF THE ALUMINUM TILE TO KEEP IT CLEAN.

INSÉRER LA TUILE D'ALUMINIUM DANS LE CENTRE DU LUMINAIRE. **VOUS ASSUREZ DE PORTER DES GANTS DE PLASTIQUE PENDANT L'INSTALLATION DU LUMINAIRE AFIN DE GARDER LA TUILE D'ALUMINIUM CENTRALE PROPRE.**

