

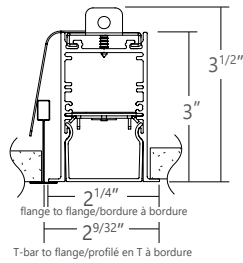
### SECTION VIEW / VUE TRANSVERSALE

**Note:** T-Aligner™ comes standard with Sculpt Recessed MiniFlange mounting.

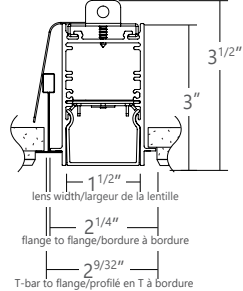
**Note:** T-Aligner™ est offert de série avec le montage à mini bordure du Sculpt

**Warning:** Each Axis Lighting Fixture passed a quality test. If any LED module is not working properly please turn fixture off immediately and contact Axis technical support at 1-800-263-2947 for immediate assistance.

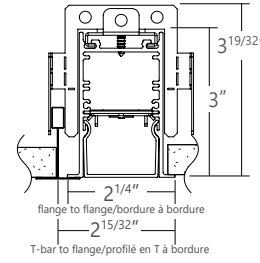
**Avertissement:** chaque luminaire d'Éclairage Axis subit un test de qualité. Si une carte DEL ne fonctionne pas adéquatement, veuillez immédiatement éteindre le luminaire et pour une assistance immédiate contacter le support technique d'Axis au 1-800-263-2497.



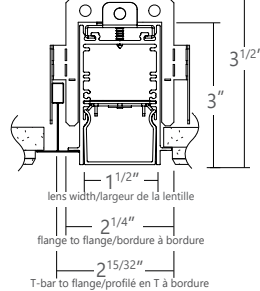
**MFTB9** MiniFlange 9/16" T-BAR  
MiniFlange PROFILÉ EN T 9/16"



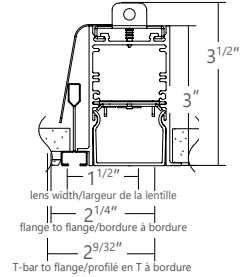
**MFTG9** MiniFlange 9/16" T-TEGULAR  
MiniFlange PROFILÉ EN T 15/16"



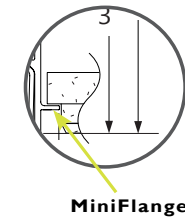
**MFTB15** MiniFlange 15/16" T-BAR  
MiniFlange PROFILÉ EN T 15/16"



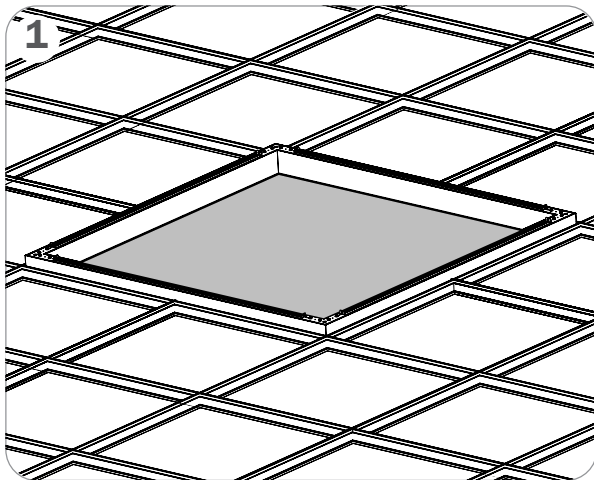
**MFTG15** MiniFlange 15/16" T-TEGULAR  
MiniFlange TEGULAR 15/16"



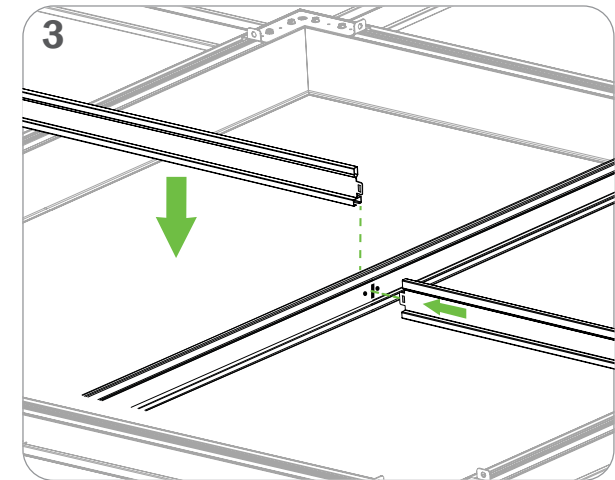
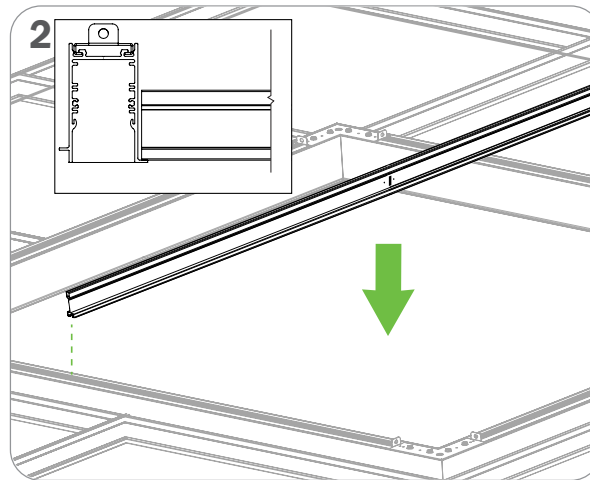
**MFST** MiniFlange SCREW SLOT T-BAR  
MiniFlange PROFILÉ EN T À FENTE POUR VIS



MiniFlange



1  
FIXTURE SHOULD BE INSTALLED INTO THE CEILING  
LE LUMINAIRE DEVRAIT ÊTRE INSTALLÉ DANS LE PLAFOND



**\*Patent Number/No de brevet: 9416535 B1**

Product design and development is an ongoing process at Axis Lighting. We reserve the right to change specifications. Contact Axis for the latest product information. © 2018 Axis Lighting Inc. 1.800.263.2947 [T]514.948.6272

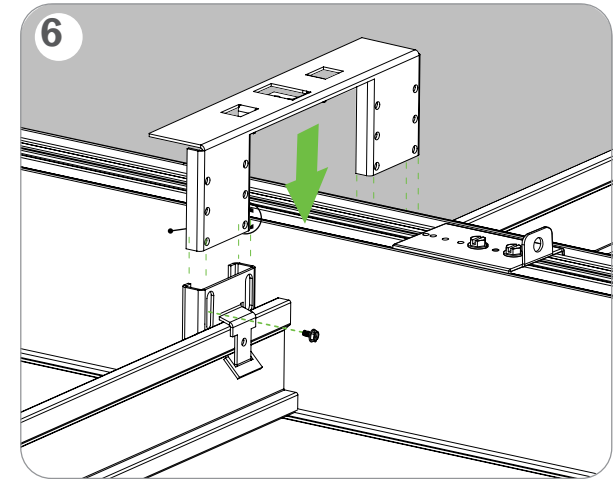
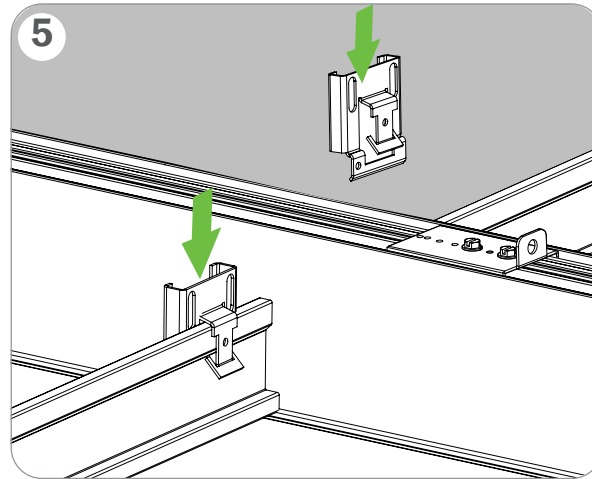
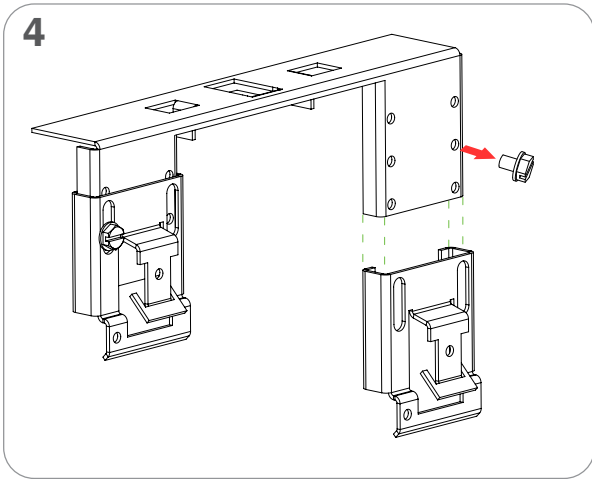
La conception et le développement font partie d'un processus d'évolution continu chez Éclairage Axis. Nous nous réservons le droit de changer les spécifications. Pour obtenir l'information la plus récente sur le produit, veuillez contacter Axis.

FILE NAME / NOM DE FILIERE :SCULPT 4x4.T-ALIGNER.INST  
REVISION 001 / RÉVISION 001 2 / 06 / 2021

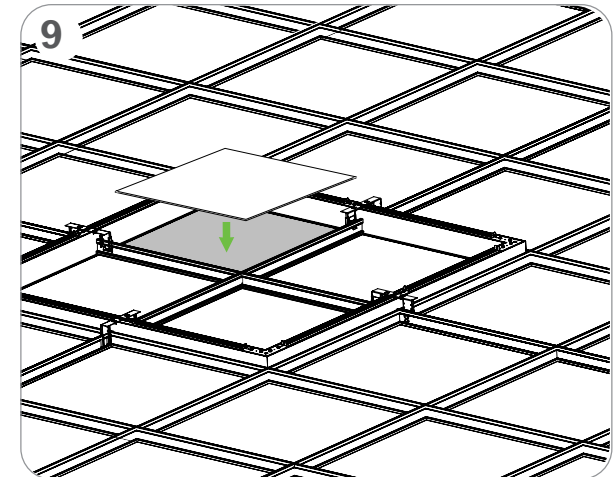
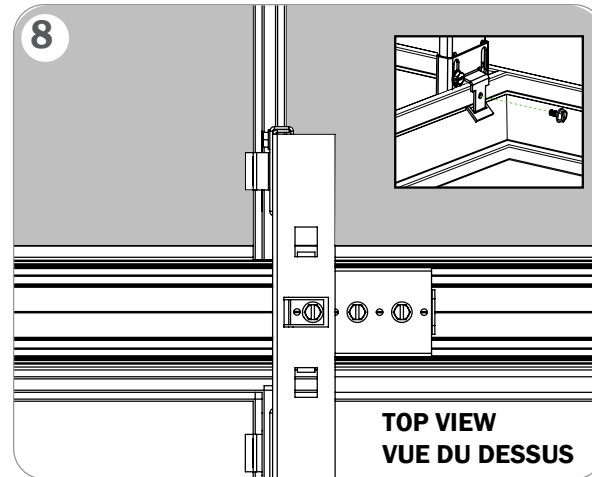
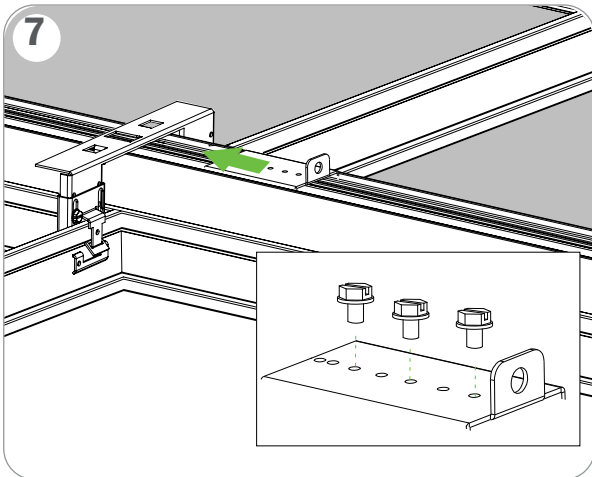


**WARNING :** LOCATE ALL POWER CONDUITS AND CABLES. RISK OF FIRE AND ELECTRICAL SHOCK. FIXTURE MUST BE INSTALLED BY A QUALIFIED ELECTRICIAN ONLY IN ACCORDANCE WITH NATIONAL, LOCAL BUILDING AND ELECTRICAL CODES. DISCONNECT POWER AT ELECTRICAL PANEL BEFORE SERVICING.

**AVERTISSEMENT :** LOCALISER TOUS LES CIRCUITS ET CABLES. RISQUE D'INCENDIE ET DE CHOC ÉLECTRIQUE. LE LUMINAIRE DOIT ÊTRE INSTALLÉ PAR UN ÉLECTRICIEN QUALIFIÉ ET EN RESPECTANT LES CODES DU BÂTIMENT ET ÉLECTRIQUES NATIONAUX ET LOCAUX. COUPER L'ALIMENTATION AU PANNEAU ÉLECTRIQUE AVANT D'EFFECTUER L'ENTRETIEN.



SNAP CLIPS ON THE OUTSIDE AND INSIDE EXTREMITIES OF MAIN T-BAR  
ENLENCHEZ LES AGRAFES DANS LES EXTRÉMITÉS EXTÉRIEURES ET INTÉRIEURES DU PROFILÉ EN T PRINCIPAL



CUT AND INSERT CEILING TILES INSIDE FIXTURE  
COUPER ET INSÉRER LES TUILES DU PLAFOND À L'INTÉRIEUR DU LUMINAIRE

**\*Patent Number/No de brevet: 9416535 B1**

Product design and development is an ongoing process at Axis Lighting. We reserve the right to change specifications. Contact Axis for the latest product information. © 2018 Axis Lighting Inc. 1.800.263.2947 [T]514.948.6272

La conception et le développement font partie d'un processus d'évolution continu chez Éclairage Axis. Nous nous réservons le droit de changer les spécifications. Pour obtenir l'information la plus récente sur le produit, veuillez contacter Axis.

FILE NAME / NOM DE FILIERE :SCULPT 4x4.T-ALIGNER.INST

REVISION 001 / RÉVISION 001

2 / 06 / 2021



**WARNING :** LOCATE ALL POWER CONDUITS AND CABLES. RISK OF FIRE AND ELECTRICAL SHOCK. FIXTURE MUST BE INSTALLED BY A QUALIFIED ELECTRICIAN ONLY IN ACCORDANCE WITH NATIONAL, LOCAL BUILDING AND ELECTRICAL CODES. DISCONNECT POWER AT ELECTRICAL PANEL BEFORE SERVICING.

**AVERTISSEMENT :** LOCALISER TOUS LES CIRCUITS ET CABLES. RISQUE D'INCENDIE ET DE CHOC ÉLECTRIQUE. LE LUMINAIRE DOIT ÊTRE INSTALLÉ PAR UN ÉLECTRICIEN QUALIFIÉ ET EN RESPECTANT LES CODES DU BÂTIMENT ET ÉLECTRIQUES NATIONAUX ET LOCAUX. COUPER L'ALIMENTATION AU PANNEAU ÉLECTRIQUE AVANT D'EFFECTUER L'ENTRETIEN.