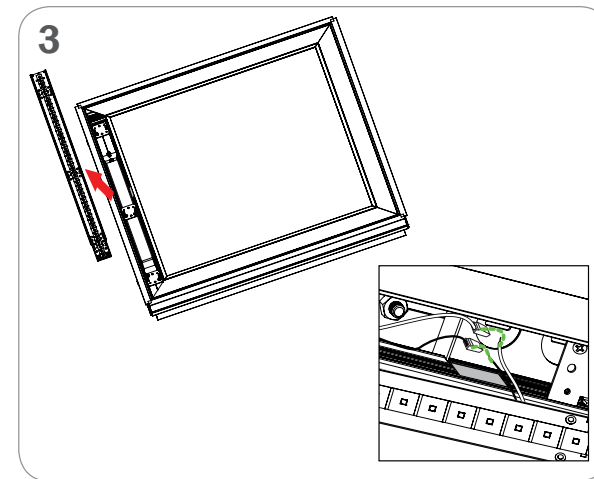
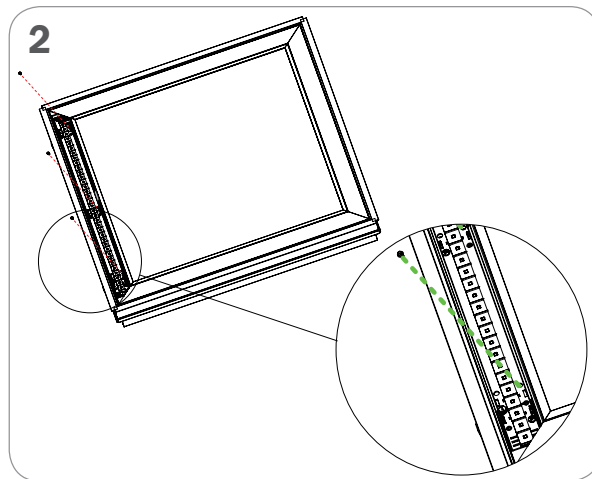
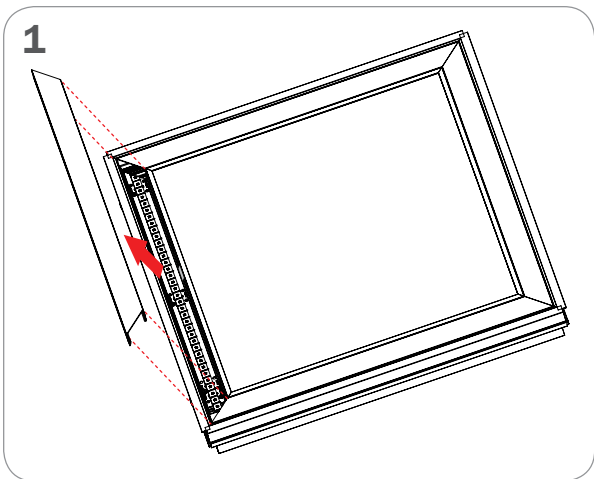


DRIVER REPLACEMENT INSTALLATION INSTRUCTIONS

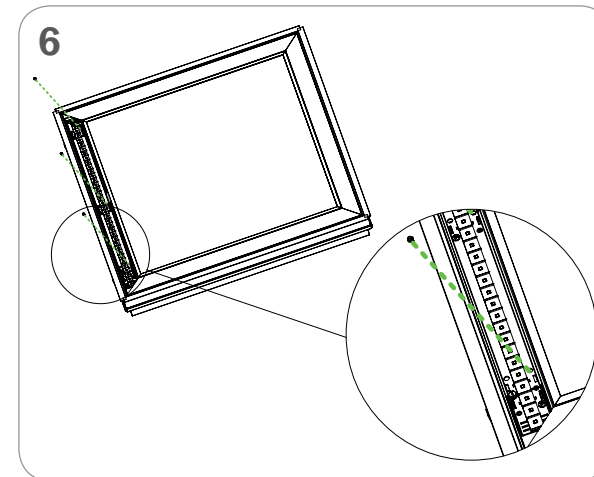
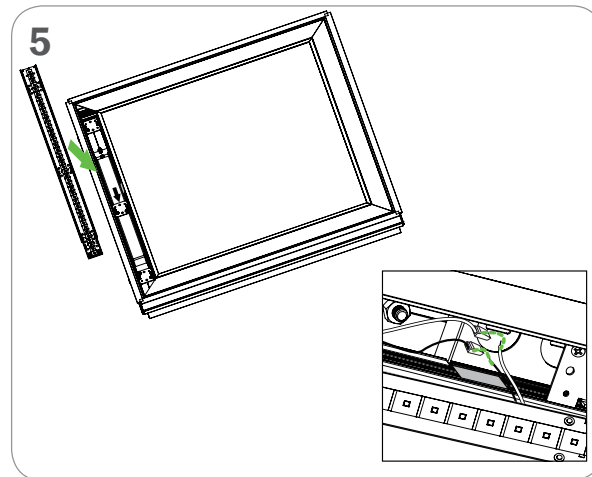
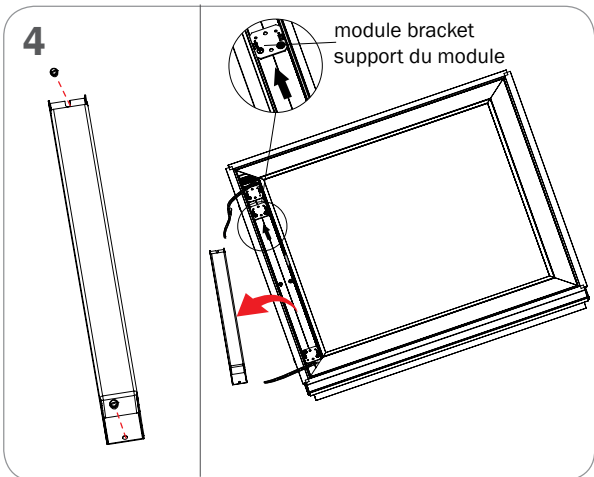
DIRECTIVES D'INSTALLATION DU REMPLACEMENT DE PILOTE

NOTE: ENSURE THAT THE POWER TO THE FIXTURE'S CIRCUIT IS TURNED OFF. LED MODULES, REFLECTORS AND OPTICS ARE FRAGILE COMPONENTS. PLEASE WEAR PLASTIC GLOVES DURING INSTALLATION OF FIXTURE TO KEEP THE ALUMINUM TILE IN THE CENTER CLEAN.

NOTE: VOUS ASSUREZ QUE L'ALIMENTATION DU CIRCUIT AU LUMINAIRE EST COUPÉE. LES MODULES DEL, RÉFLECTEURS ET OPTIQUES SONT DES COMPOSANTES FRAGILES. VEUILLEZ PORTER DES GANTS DE PLASTIQUE PENDANT L'INSTALLATION DU LUMINAIRE AFIN DE GARDER LA TUILE D'ALUMINIUM CENTRALE PROPRE.



DISCONNECT WIRING. REMOVE LED MODULE BY DROPPING IT OUT OF THE FIXTURE.
DÉBRANCHER LE CÂBLAGE. RETIRER LE MODULE DEL EN LE SORTANT DU LUMINAIRE.



SECURE LED MODULE WITH SCREWS. INSTALL OPTICS BACK INTO PLACE.
RATTACHER LE MODULE DEL AVEC LES VIS. INSTALLER L'OPTIQUE EN PLACE.

MOVE THE MODULE BRACKET TO GAIN ACCESS TO THE DRIVER AND DISCONNECT. CONNECT THE NEW DRIVER AND SECURE WITH NUTS.

DÉPLACER LE SUPPORT DU MODULE POUR LIBÉRER L'ACCÈS AU PILOTE ET DÉBRANCHER. CONNECTER LE NOUVEAU PILOTE ET LE RATTACHER AVEC DES ÉCROUS.

Product design and development is an ongoing process at Axis Lighting. We reserve the right to change specifications. Contact Axis for the latest product information. © 2018 Axis Lighting Inc. 1.800.263.2947 [T]514.948.6272

La conception et le développement font partie d'un processus d'évolution continu chez Éclairage Axis. Nous nous réservons le droit de changer les spécifications. Pour obtenir l'information la plus récente sur le produit, veuillez contacter Axis.

FILE NAME / NOM DE FILIÈRE : SKYPEPOOLDRIVER.INST
REVISION 001 / RÉVISION 001

2 / 11 / 2018



W A R N I N G : LOCATE ALL POWER CONDUITS AND CABLES. RISK OF FIRE AND ELECTRICAL SHOCK. FIXTURE MUST BE INSTALLED BY A QUALIFIED ELECTRICIAN ONLY IN ACCORDANCE WITH NATIONAL, LOCAL BUILDING AND ELECTRICAL CODES. DISCONNECT POWER AT ELECTRICAL PANEL BEFORE SERVICING.

A V E R T I S S E M E N T : LOCALISER TOUS LES CIRCUITS ET CABLES. RISQUE D'INCENDIE ET DE CHOC ÉLECTRIQUE. LE LUMINAIRE DOIT ÊTRE INSTALLÉ PAR UN ÉLECTRICIEN QUALIFIÉ ET EN RESPECTANT LES CODES DU BÂTIMENT ET ÉLECTRIQUES NATIONAUX ET LOCAUX. COUPER L'ALIMENTATION AU PANNEAU ÉLECTRIQUE AVANT D'EFFECTUER L'ENTRETIEN.