

SLIM SurroundLite™ WALL INSTALLATION INSTRUCTIONS

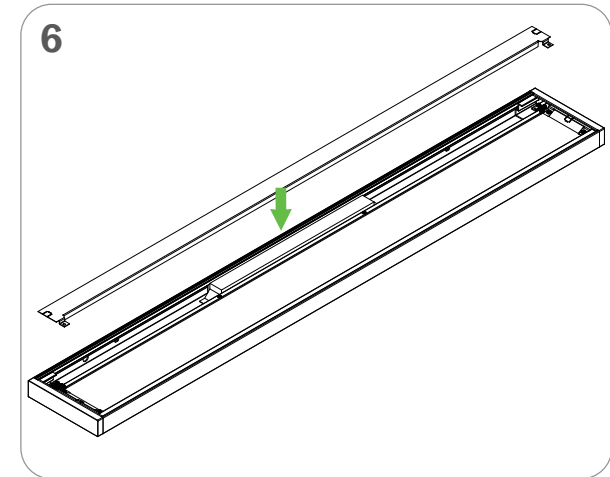
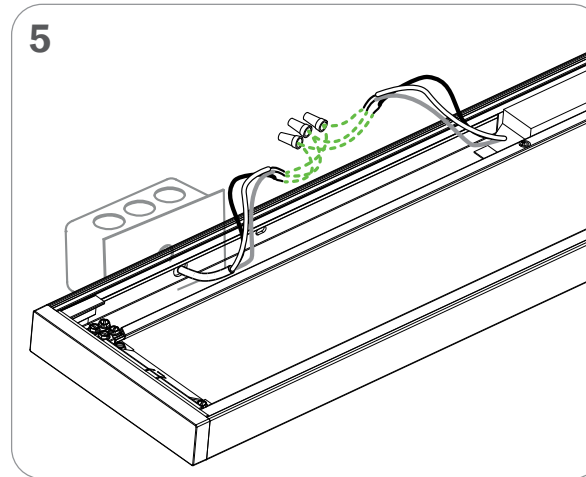
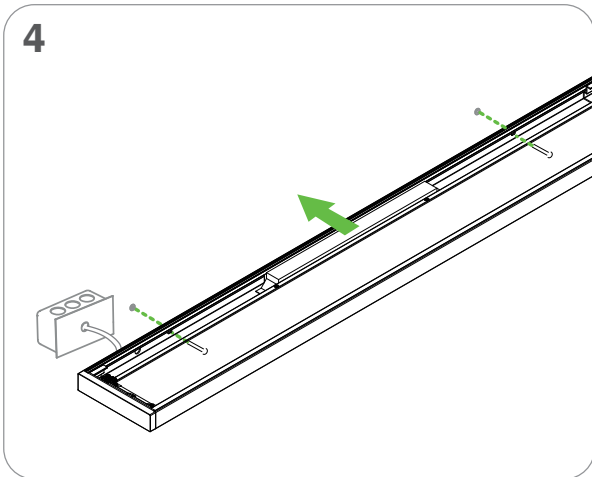
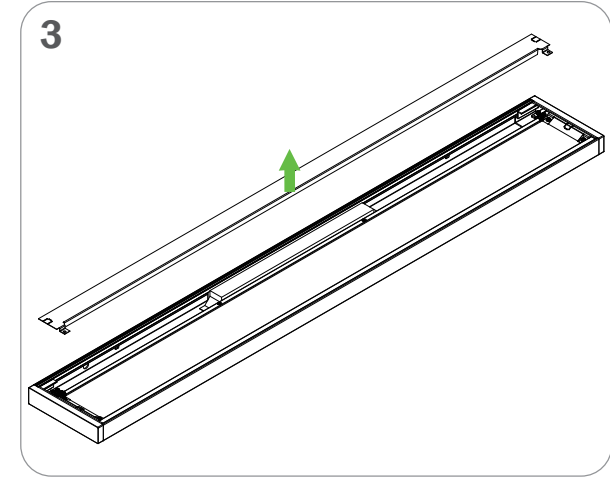
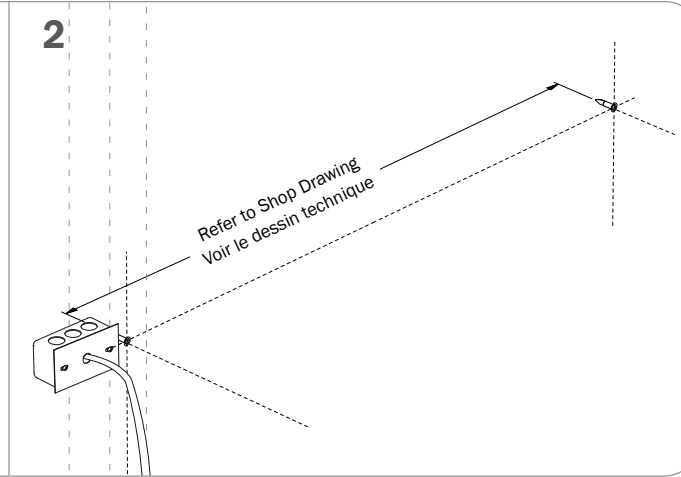
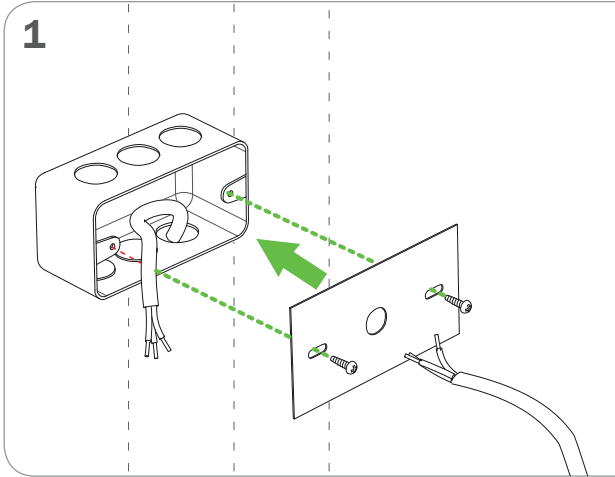
DIRECTIVES D'INSTALLATION MURALE

NOTE: THE JUNCTION BOXES MUST BE SOLIDLY FIXED TO THE WALL AND ATTACHED TO THE STRUCTURE INSIDE THE WALL BEFORE PROCEEDING TO THE INSTALLATION.

NOTE: LES BOÎTES DE JONCTION DOIVENT ÊTRE SOLIDEMENT FIXÉES SUR LE MUR ET RATTACHÉES À LA STRUCTURE DANS LE MUR AVANT DE DÉBUTER L'INSTALLATION.

Warning: Each Axis Lighting Fixture passed a quality test. If any LED board are not working properly please turn fixture off immediately and contact Axis technical support at 1-800-263-2947 for immediate

Avertissement: chaque luminaire d'Éclairage Axis subit un test de qualité. Si une carte DEL ne fonctionne pas adéquatement, veuillez immédiatement éteindre le luminaire et pour une assistance immédiate contacter le support technique d'Axis au 1-800-263-2497.



La conception et le développement font partie d'un processus d'évolution continu chez Éclairage Axis. Nous nous réservons le droit de changer les spécifications. Pour obtenir l'information la plus récente sur le produit, veuillez contacter Axis.

Product design and development is an ongoing process at Axis Lighting. We reserve the right to change specifications. Contact Axis for the latest product information. © 2016 Axis Lighting Inc. 1.800.263.2947 [T]514.948.6272

NOM DE FILIÈRE / FILE NAME: SLW.SURROUNDLITE.INST

RÉVISION 001 / REVISION 001

7 / 11 / 2019



AVERTISSEMENT : LOCALISER TOUS LES CIRCUITS ET CABLES. RISK OF FIRE AND ELECTRICAL SHOCK. FIXTURE MUST BE INSTALLED BY A QUALIFIED ELECTRICIAN ONLY IN ACCORDANCE WITH NATIONAL, LOCAL BUILDING AND ELECTRICAL CODES. DISCONNECT POWER AT ELECTRICAL PANEL BEFORE SERVICING.

WARNING : LOCATE ALL POWER CONDUITS AND CABLES. RISK OF FIRE AND ELECTRICAL SHOCK. FIXTURE MUST BE INSTALLED BY A QUALIFIED ELECTRICIAN ONLY IN ACCORDANCE WITH NATIONAL, LOCAL BUILDING AND ELECTRICAL CODES. DISCONNECT POWER AT ELECTRICAL PANEL BEFORE SERVICING.

SLIM SurroundLite™ WALL INSTALLATION INSTRUCTIONS

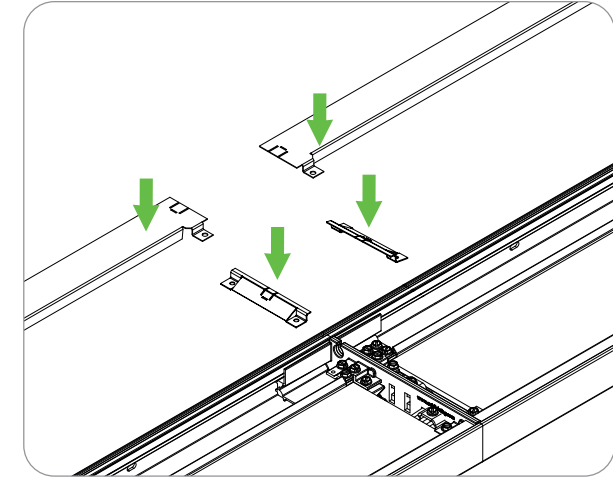
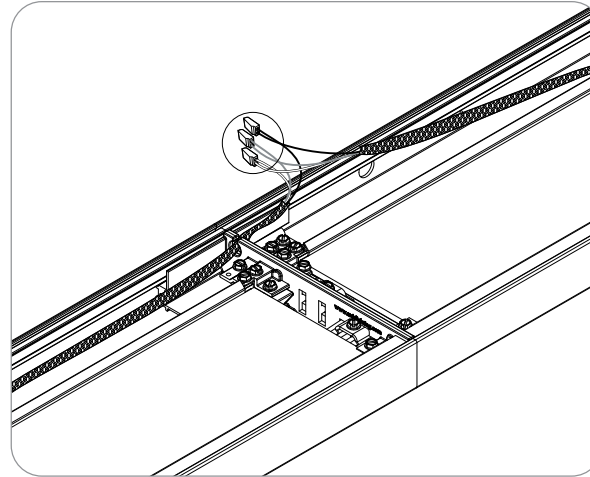
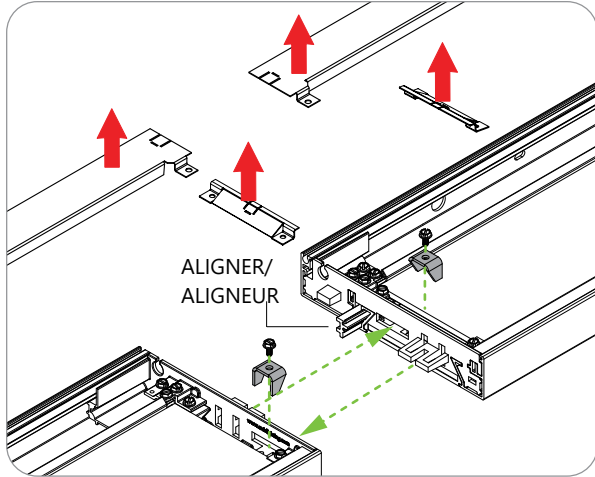
DIRECTIVES D'INSTALLATION MURALE

NOTE: THE JUNCTION BOXES MUST BE SOLIDLY FIXED TO THE WALL AND ATTACHED TO THE STRUCTURE INSIDE THE WALL BEFORE PROCEEDING TO THE INSTALLATION.

NOTE: LES BOÎTES DE JONCTION DOIVENT ÊTRE SOLIDEMENT FIXÉES SUR LE MUR ET RATTACHÉES À LA STRUCTURE DANS LE MUR AVANT DE DÉBUTER L'INSTALLATION.

Warning: Each Axis Lighting Fixture passed a quality test. If any LED board are not working properly please turn fixture off immediately and contact Axis technical support at 1-800-263-2947 for immediate

Avertissement: chaque luminaire d'Éclairage Axis subit un test de qualité. Si un **8** carte DEL ne fonctionne pas adéquatement, veuillez immédiatement éteindre le **9** luminaire et pour une assistance immédiate contacter le support technique d'Axis au 1-800-263-2497.



CONTINUOUS ROW: FOLLOW STEPS 1 TO 3 TO INSTALL NEXT FIXTURE IN WALL

ENFILADE CONTINUE: SUIVRE LES ÉTAPES 1 À 3 POUR INSTALLER LE PROCHAIN LUMINAIRE DANS LE MUR

La conception et le développement font partie d'un processus d'évolution continu chez Éclairage Axis. Nous nous réservons le droit de changer les spécifications. Pour obtenir l'information la plus récente sur le produit, veuillez contacter Axis.

Product design and development is an ongoing process at Axis Lighting. We reserve the right to change specifications. Contact Axis for the latest product information. © 2016 Axis Lighting Inc. 1.800.263.2947 [T]514.948.6272

NOM DE FILIÈRE / FILE NAME: SLW.SURROUND.LITE.INST

RÉVISION 001 / REVISION 001

7 / 11 / 2019



AVERTISSEMENT : LOCALISER TOUS LES CIRCUITS ET CABLES. **RISK OF FIRE AND ELECTRICAL SHOCK. FIXTURE MUST BE INSTALLED BY A QUALIFIED ELECTRICIAN ONLY IN ACCORDANCE WITH NATIONAL, LOCAL BUILDING AND ELECTRICAL CODES. DISCONNECT POWER AT ELECTRICAL PANEL BEFORE SERVICING.**

WARNING : LOCATE ALL POWER CONDUITS AND CABLES. **RISK OF FIRE AND ELECTRICAL SHOCK. FIXTURE MUST BE INSTALLED BY A QUALIFIED ELECTRICIAN ONLY IN ACCORDANCE WITH NATIONAL, LOCAL BUILDING AND ELECTRICAL CODES. DISCONNECT POWER AT ELECTRICAL PANEL BEFORE SERVICING.**