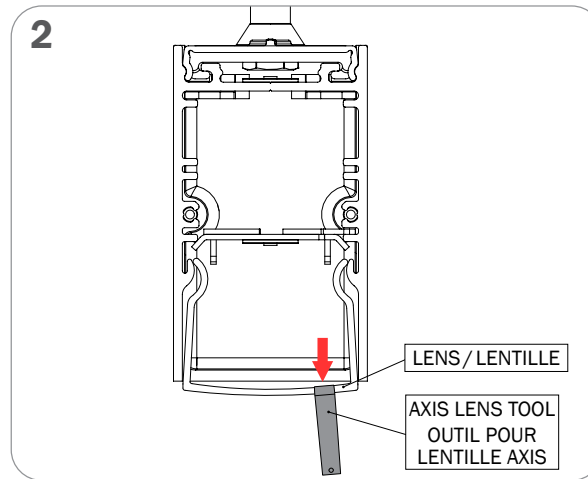
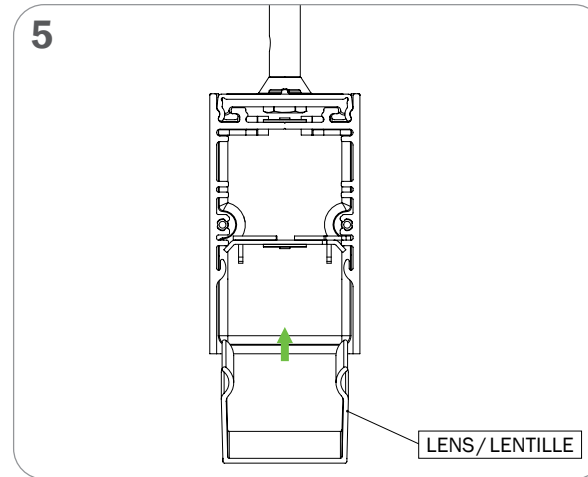
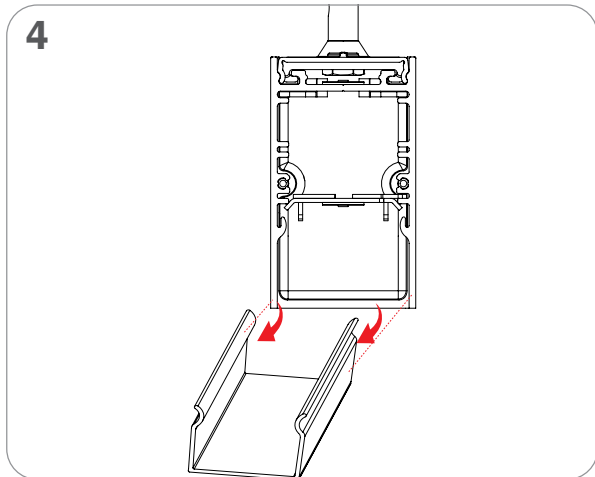
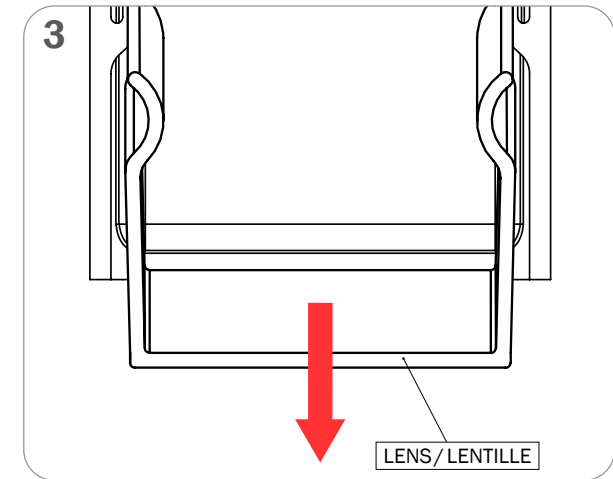


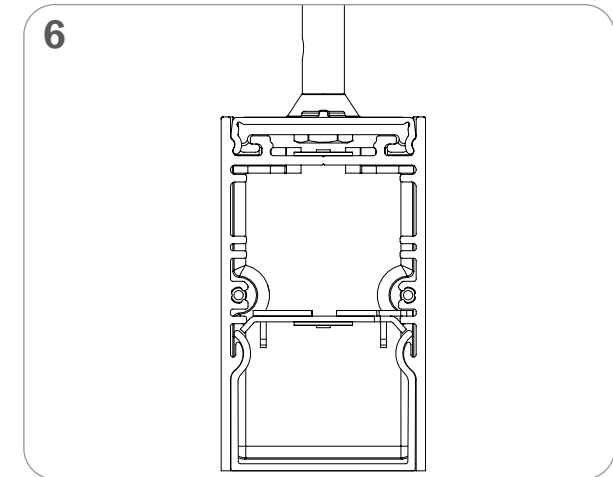
INSERT AXIS TOOL INTO THE LENS  
INSÉRER L'OUTIL AXIS DANS LA LENTILLE



MOVE THE TOOL OVER TO ONE SIDE TO PREVENT LENS FROM BREAKING. LEVER THE LENS OUTWARDS FROM FIXTURE  
DÉPLACER L'OUTIL SUR UN CÔTÉ POUR EMPÊCHER LE BRIS DE LA LENTILLE. SORTIR LA LENTILLE À L'EXTÉRIEUR DU LUMINAIRE

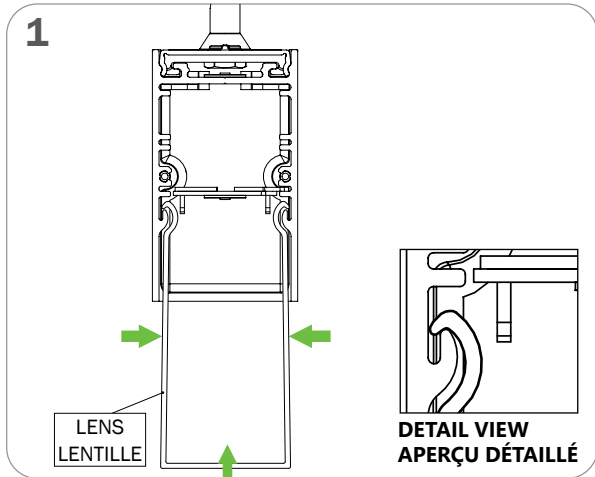


TO REINSTALL PUSH THE LENS INSIDE AND PRESS ON THE WHOLE LENGTH TO INSERT BACK INTO FIXTURE  
REINSTALLER LA LENTILLE À L'INTÉRIEUR ET APPUYER SUR TOUTE LA LONGUEUR POUR LA RÉINSÉRER DANS LE LUMINAIRE

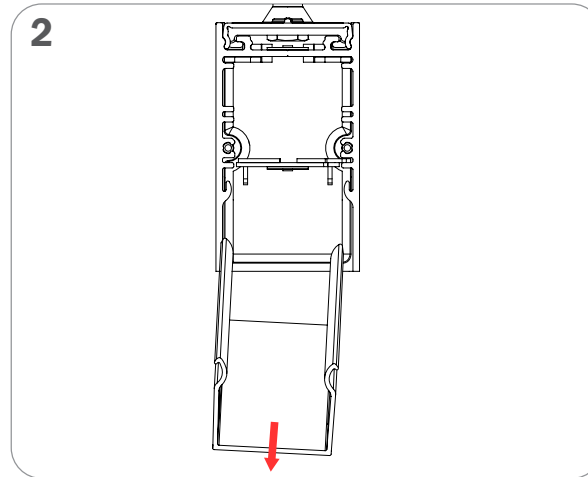


MAKE SURE THAT THE LENS IS FIRMLY SEATED AND LEVELED ALONG THE WHOLE LENGTH OF THE FIXTURE  
VOUS ASSUREZ QUE LA LENTILLE EST BIEN LOGÉE ET NIVELÉE SUR TOUTE LA LONGUEUR DU LUMINAIRE

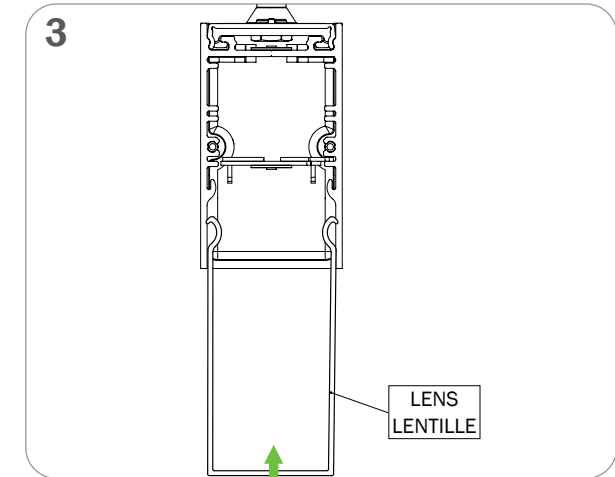




PUSH UP LENS AND SQUEEZE TO DISENGAGE LENS FROM FIXTURE  
POUSSER LA LENTILLE ET COMPRIMER POUR LA DÉSENGAGER DU LUMINAIRE



PULL DOWN TO REMOVE LENS  
TIRER VERS LE BAS POUR RETIRER LA LENTILLE



TO REINSTALL PUSH THE LENS INSIDE AND PRESS ON THE WHOLE LENGTH  
POUR RÉINSTALLER POUSSER LA LENTILLE À L'INTÉRIEUR ET APPUYER SUR TOUTE LA LONGUEUR

