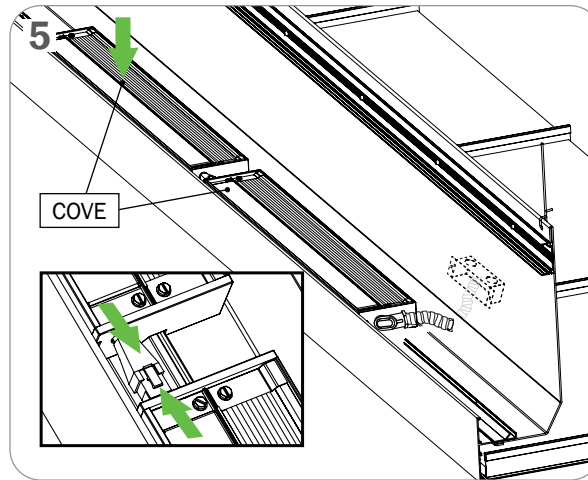
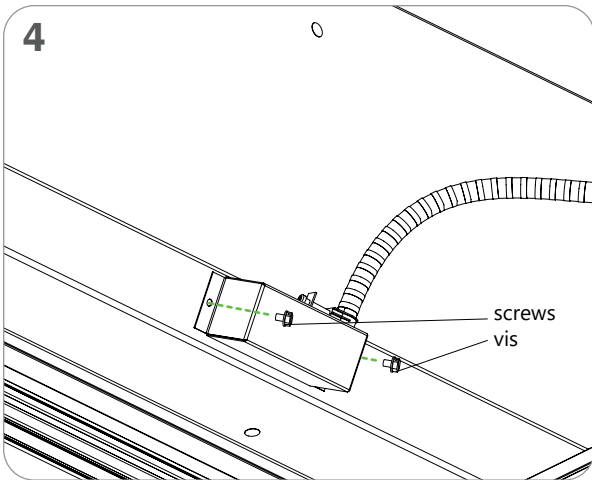
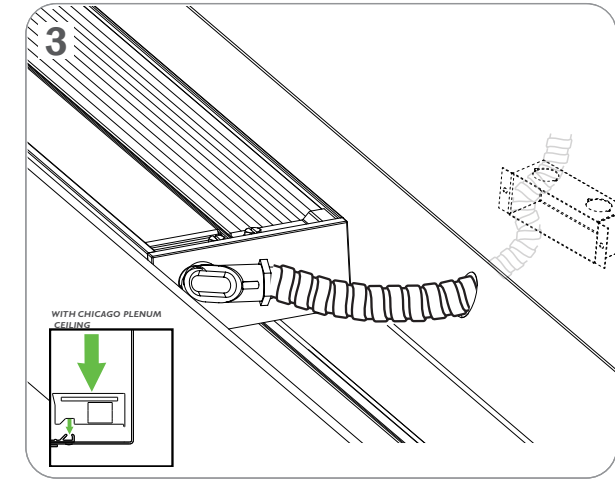
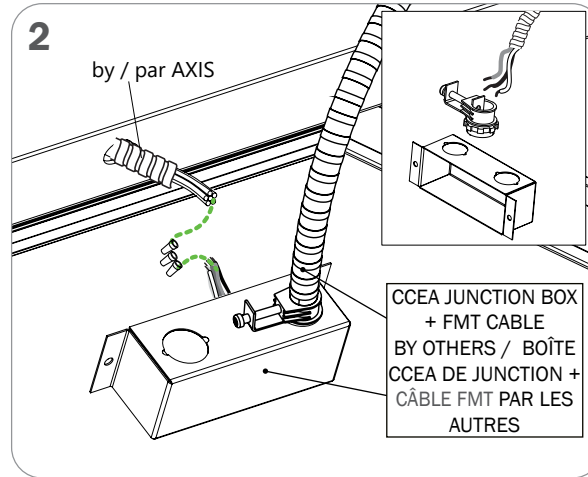
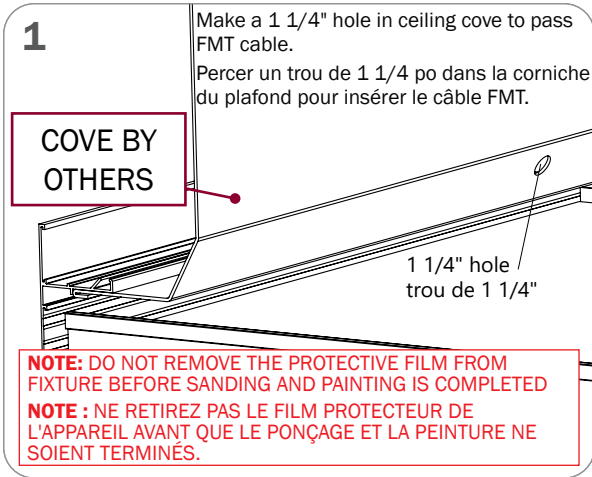


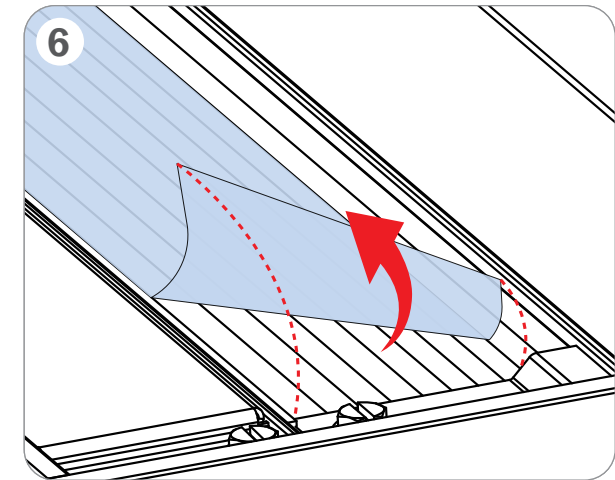
**NOTE:** Ensure that the power to the fixture's circuit is turned off.

**NOTE:** Vous assurez que l'alimentation du circuit du luminaire est coupée.



**CONTINUOUS ROW:** CONNECT FMT-CABLE OF THE FIRST FIXTURE TO MAIN STREAM IN ACCORDANCE WITH NATIONAL AND LOCAL BUILDING CODES

**ENFILADE CONTINUE:** CONNECTER LE CÂBLE FMT DU PREMIERE LUMINAIRE POUR ALIMENTATION PRINCIPALE EN RESPECTANT LES CODES DU BÂTIMENT NATIONAUX ET LOCAUX

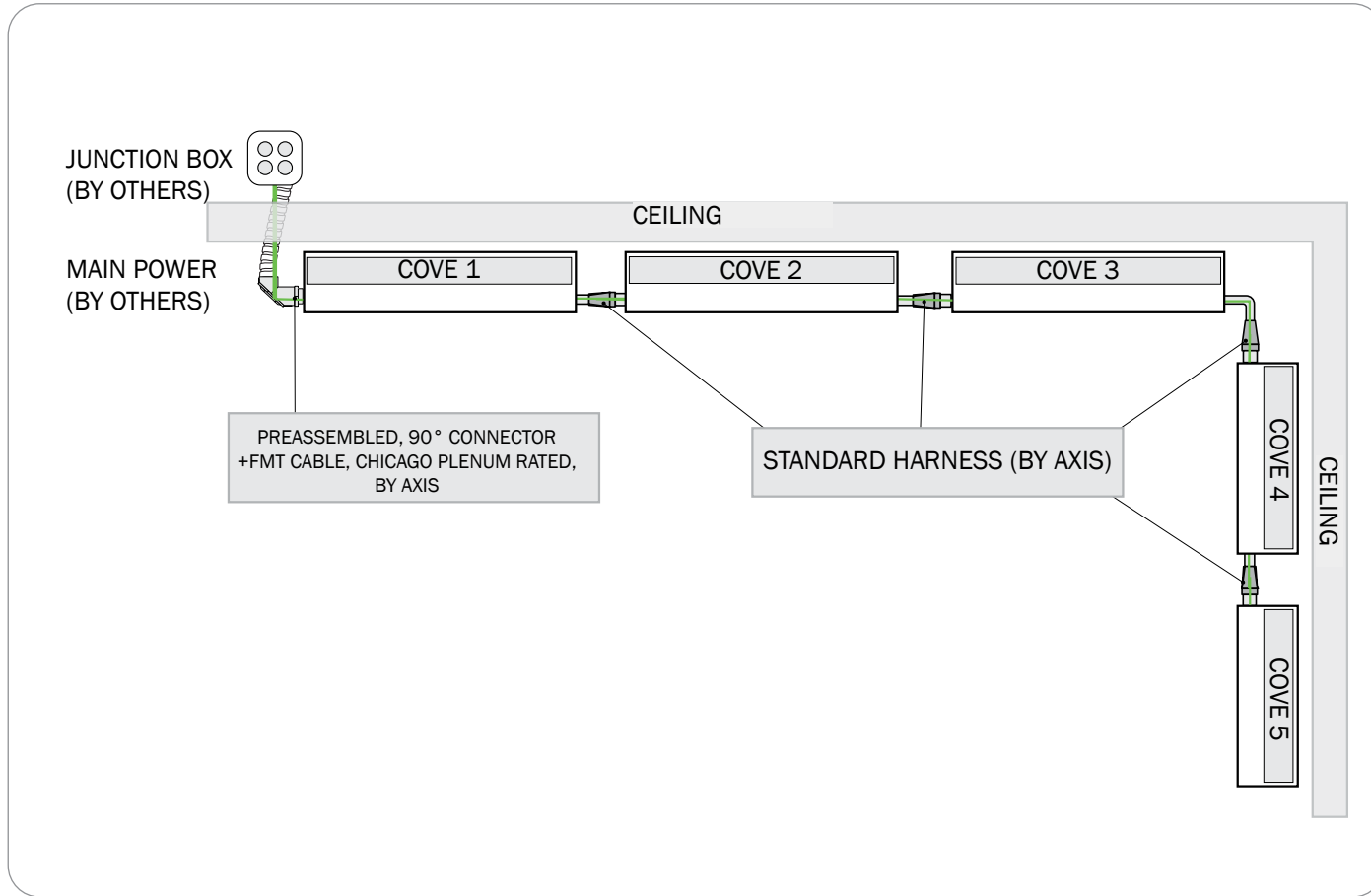


**Remove the film from lens only AFTER sanding and painting is completed**  
**Retirez le film de la lentille qu'APRÈS avoir terminé le ponçage et la peinture**



**NOTE:** Ensure that the power to the fixture's circuit is turned off.  
**NOTE:** Vous assurez que l'alimentation du circuit du luminaire est coupée.

**CONTINUOUS RUN INSTALLATION DIAGRAM**  
**SCHÉMA D'INSTALLATION DE L'ENFILADE CONTINUE**



Product design and development is an ongoing process at Axis Lighting. We reserve the right to change specifications. Contact Axis for the latest product information. © 2018 Axis Lighting Inc. 1.800.263.2947 [T]514.948.6272

La conception et le développement font partie d'un processus d'évolution continu chez Éclairage Axis. Nous nous réservons le droit de changer les spécifications. Pour obtenir l'information la plus récente sur le produit, veuillez contacter Axis.

FILENAME/NOMDEFILIERE:COVE.CEILING.CHICAGO\_PLENUM-INTERCONNECTINSTSHEET  
 REVISION 001 / RÉVISION 001 15 / 07 / 2022



**W A R N I N G :** LOCATE ALL POWER CONDUITS AND CABLES. **RISK OF FIRE AND ELECTRICAL SHOCK. FIXTURE MUST BE INSTALLED BY A QUALIFIED ELECTRICIAN ONLY IN ACCORDANCE WITH NATIONAL, LOCAL BUILDING AND ELECTRICAL CODES. DISCONNECT POWER AT ELECTRICAL PANEL BEFORE SERVICING.**

**A V E R T I S S E M E N T :** LOCALISER TOUS LES CIRCUITS ET CABLES. **RISQUE D'INCENDIE ET DE CHOC ÉLECTRIQUE. LE LUMINAIRE DOIT ÊTRE INSTALLÉ PAR UN ÉLECTRICIEN QUALIFIÉ ET EN RESPECTANT LES CODES DU BÂTIMENT ET ÉLECTRIQUES NATIONAUX ET LOCAUX. COUPER L'ALIMENTATION AU PANNEAU ÉLECTRIQUE AVANT D'EFFECTUER L'ENTRETIEN.**