

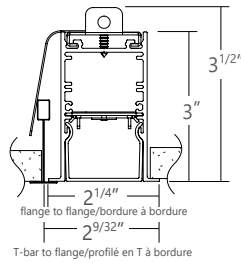
Note: T-Aligner™ comes standard with Sculpt Recessed MiniFlange mounting.

Note: T-Aligner™ est offert de série avec le montage à mini bordure du Sculpt

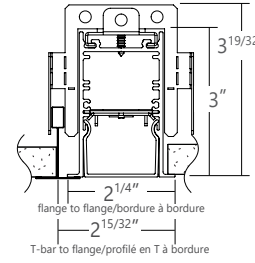
Warning: Every Axis Lighting fixture undergoes quality testing. Should an LED board not work properly, please turn fixture off and contact Axis technical support at 1-800-263-2947 for immediate assistance.

Avertissement: Chaque luminaire d'éclairage Axis sont soumis à des tests de qualité. Si une carte DEL ne fonctionne pas normalement, veuillez couper l'alimentation et contacter le support technique d'Axis au 1-800-263-2497.

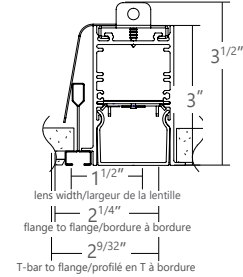
SECTION VIEW / VUE TRANSVERSALE



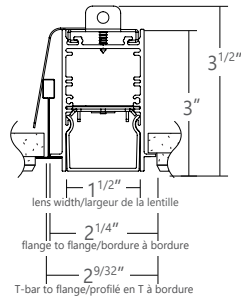
MFTB9 MiniFlange 9/16" T-BAR
MiniFlange PROFILÉ EN T 9/16"



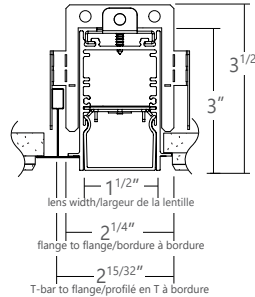
MFTB15 MiniFlange 15/16" T-BAR
MiniFlange PROFILÉ EN T 15/16"



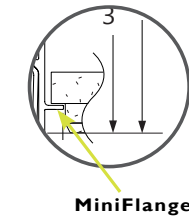
MFST MiniFlange SCREW SLOT T-BAR
MiniFlange PROFILÉ EN T À FENTE POUR VIS



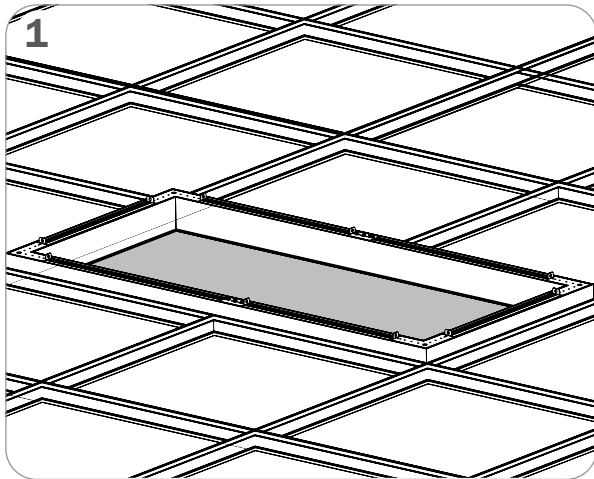
MFTG9 MiniFlange 9/16" T-TEGULAR
MiniFlange PROFILÉ EN T TEGULAR 15/16"



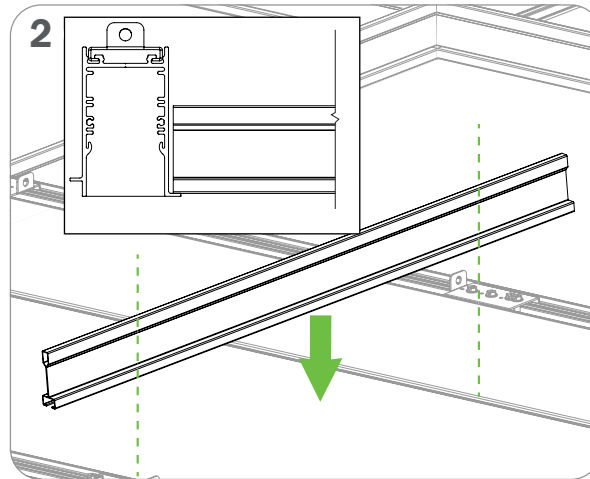
MFTG15 MiniFlange 15/16" T-TEGULAR
MiniFlange PROFILÉ EN T TEGULAR 15/16"



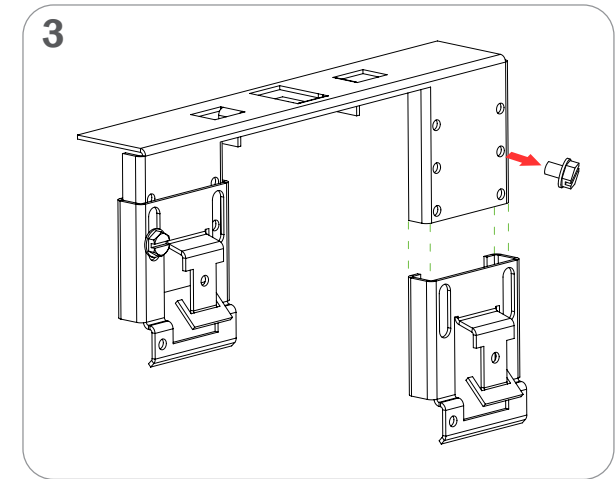
MiniFlange



1
FIXTURE SHOULD BE INSTALLED INTO THE CEILING
LE LUMINAIRE DEVRAIT ÊTRE INSTALLÉ DANS LE PLAFOND



2
PLACE T-BAR ON THE INSIDE FLANGE OF FIXTURE SO THAT
IT ALIGNS WITH THE T-BAR GRID
POSITIONNER LE PROFILÉ EN T À L'INTÉRIEUR DE LA BORDURE DU
LUMINAIRE AFIN QU'IL S'ALIGNE AVEC LA GRILLE DE PROFILÉ EN T



***Patent Number/No de brevet: 9416535 B1**

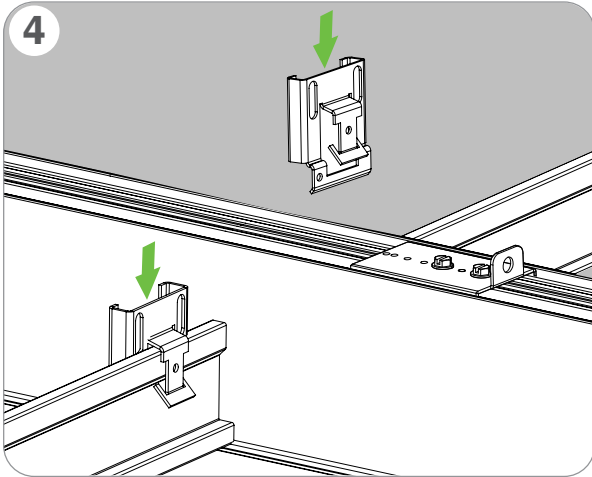
Product design and development is an ongoing process at Axis Lighting. We reserve the right to change specifications. Contact Axis for the latest product information. © 2018 Axis Lighting Inc. 1.800.263.2947 [T]514.948.6272

La conception et le développement font partie d'un processus d'évolution continu chez Éclairage Axis. Nous nous réservons le droit de changer les spécifications. Pour obtenir l'information la plus récente sur le produit, veuillez contacter Axis.

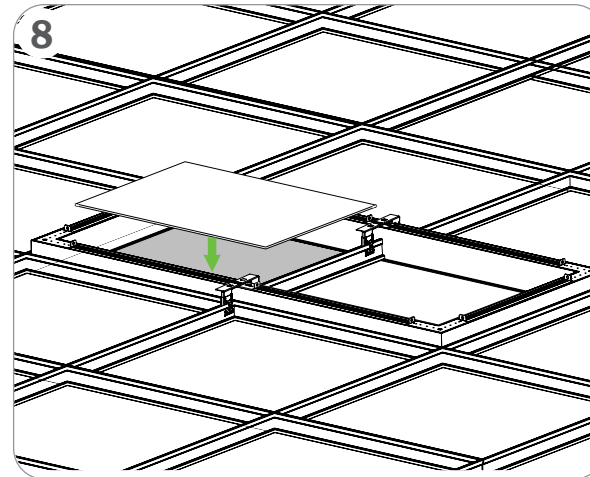
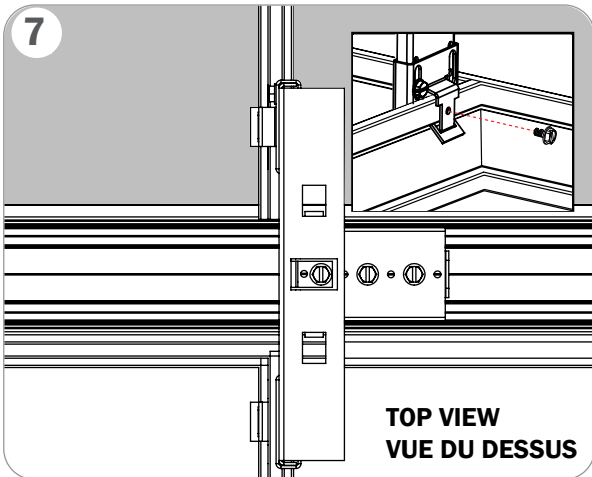
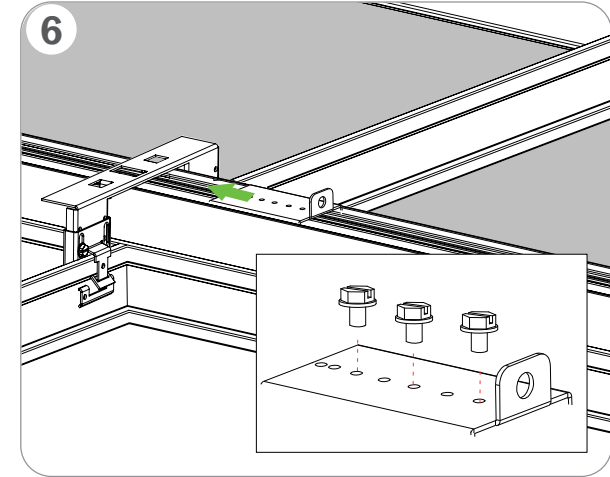
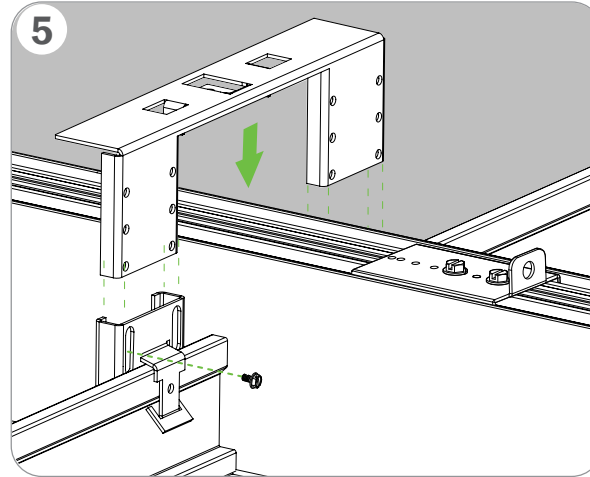


WARNING: LOCATE ALL POWER CONDUITS AND CABLES. RISK OF FIRE AND ELECTRICAL SHOCK. FIXTURE MUST BE INSTALLED BY A QUALIFIED ELECTRICIAN ONLY IN ACCORDANCE WITH NATIONAL, LOCAL BUILDING AND ELECTRICAL CODES. DISCONNECT POWER AT ELECTRICAL PANEL BEFORE SERVICING.

AVERTISSEMENT: LOCALISER TOUS LES CIRCUITS ET CABLES. RISQUE D'INCENDIE ET DE CHOC ÉLECTRIQUE. LE LUMINAIRE DOIT ÊTRE INSTALLÉ PAR UN ÉLECTRICIEN QUALIFIÉ ET EN RESPECTANT LES CODES DU BÂTIMENT ET ÉLECTRIQUES NATIONAUX ET LOCAUX. COUPER L'ALIMENTATION AU PANNEAU ÉLECTRIQUE AVANT D'EFFECTUER L'ENTRETIEN.



4
SNAP CLIPS ON THE OUTSIDE AND INSIDE EXTREMITIES OF MAIN T-BAR
ENCLANCHER LES AGRAFES DANS LES EXTRÉMITÉS EXTÉRIEURES ET INTÉRIEURES DU PROFILÉ EN T PRINCIPAL



8
CUT AND INSERT CEILING TILES INSIDE FIXTURE
COUPER ET INSÉRER LES TUILES DU PLAFOND À L'INTÉRIEUR DU LUMINAIRE

***Patent Number/No de brevet: 9416535 B1**

Product design and development is an ongoing process at Axis Lighting. We reserve the right to change specifications. Contact Axis for the latest product information. © 2018 Axis Lighting Inc. 1.800.263.2947 [T]514.948.6272

La conception et le développement font partie d'un processus d'évolution continu chez Éclairage Axis. Nous nous réservons le droit de changer les spécifications. Pour obtenir l'information la plus récente sur le produit, veuillez contacter Axis.

FILE NAME / NOM DE FILIÈRE : SCULPT.T-ALIGNER.INST
REVISION 001 / RÉVISION 001

2 / 06 / 2021



WARNING : LOCATE ALL POWER CONDUITS AND CABLES. RISK OF FIRE AND ELECTRICAL SHOCK. FIXTURE MUST BE INSTALLED BY A QUALIFIED ELECTRICIAN ONLY IN ACCORDANCE WITH NATIONAL, LOCAL BUILDING AND ELECTRICAL CODES. DISCONNECT POWER AT ELECTRICAL PANEL BEFORE SERVICING.

AVERTISSEMENT : LOCALISER TOUS LES CIRCUITS ET CABLES. RISQUE D'INCENDIE ET DE CHOC ÉLECTRIQUE. LE LUMINAIRE DOIT ÊTRE INSTALLÉ PAR UN ÉLECTRICIEN QUALIFIÉ ET EN RESPECTANT LES CODES DU BÂTIMENT ET ÉLECTRIQUES NATIONAUX ET LOCAUX. COUPER L'ALIMENTATION AU PANNEAU ÉLECTRIQUE AVANT D'EFFECTUER L'ENTRETIEN.