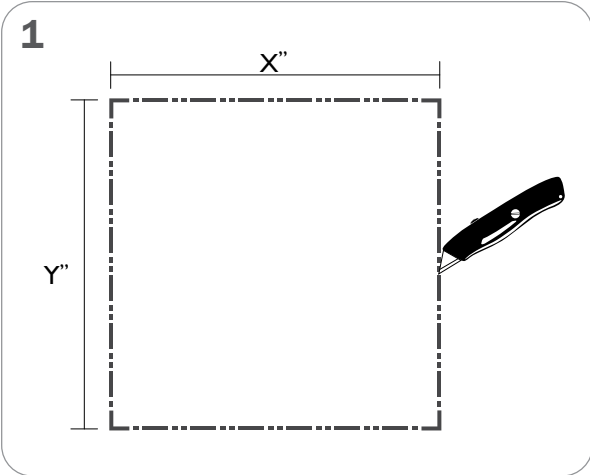


DRYWALL WITH FLANGE KIT MOUNT INSTALLATION INSTRUCTIONS

DIRECTIVES D'INSTALLATION POUR MONTAGE DE LA TROUSSE DE BORDURE DANS LE PLACOPLÂTRE

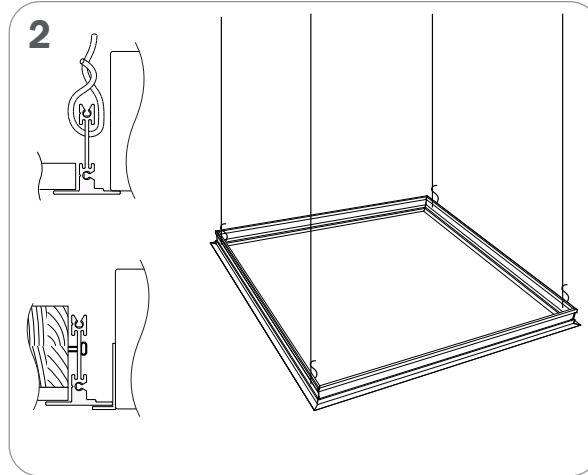
NOTE: ENSURE THAT THE POWER TO THE FIXTURE'S CIRCUIT IS TURNED OFF. PLEASE WEAR PLASTIC GLOVES DURING INSTALLATION OF FIXTURE TO KEEP THE ALUMINUM TILE IN THE CENTER CLEAN.

NOTE: VOUS ASSUREZ QUE L'ALIMENTATION DU CIRCUIT AU LUMINAIRE EST COUPÉE. VEUILLEZ PORTER DES GANTS DE PLASTIQUE PENDANT L'INSTALLATION DU LUMINAIRE AFIN DE GARDER LA TUILE D'ALUMINIUM CENTRALE PROPRE.



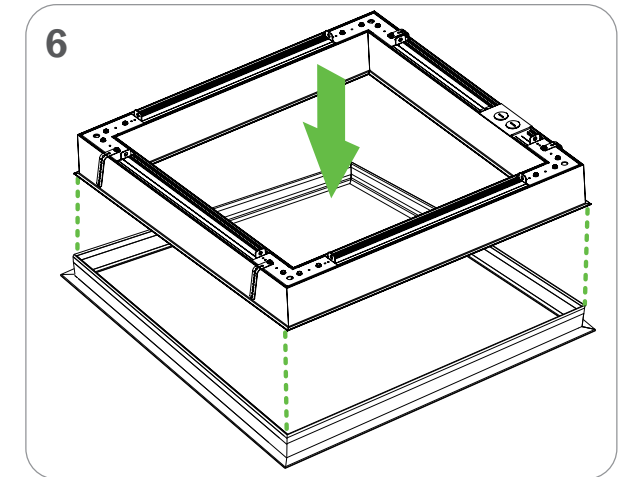
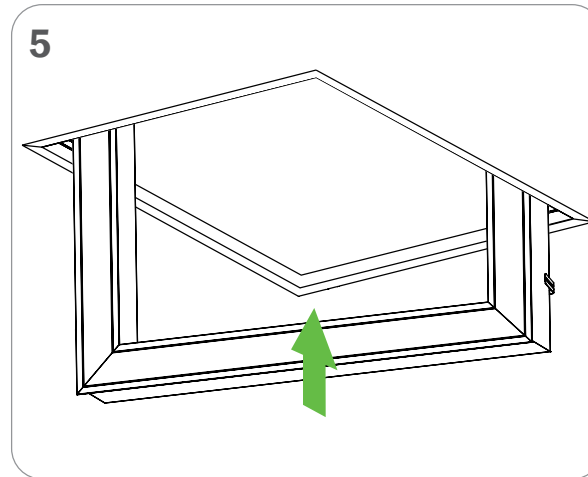
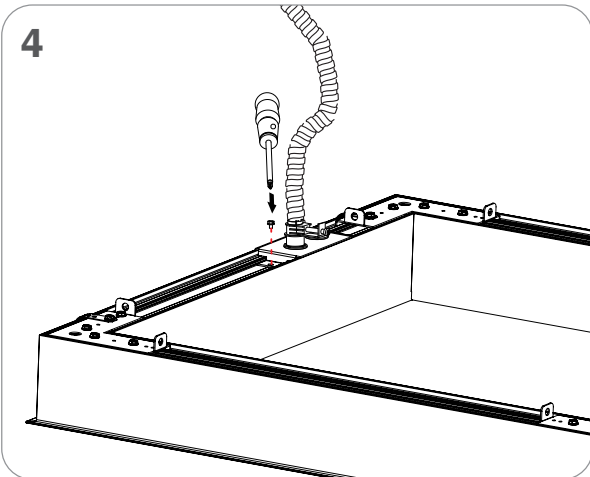
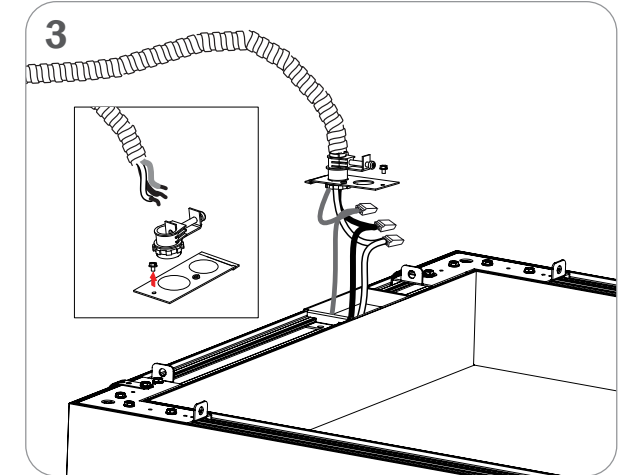
1 MAKE AN OPENING IN DRYWALL ACCORDING TO THE DIMENSIONS ON THE SHOP DRAWINGS.

DÉCOUPEZ UNE OUVERTURE DANS LE PLACOPLÂTRE SELON LES DIMENSIONS INDICUÉES DANS LES DESSINS TECHNIQUES.



2 INSERT THE DRYWALL KIT INTO THE HOLE AND ATTACH IT TO A WOODEN FRAME USING WOOD SCREWS OR HANG IT USING HANGER WIRES.

INSÉREZ LA TROUSSE DE PLACOPLÂTRE DANS L'OUVERTURE ET RATTACHEZ À UN CADRE DE BOIS À L'AIDE DE VIS À BOIS OU SUSPENDRE EN UTILISANT DES FILS DE SUSPENSION.

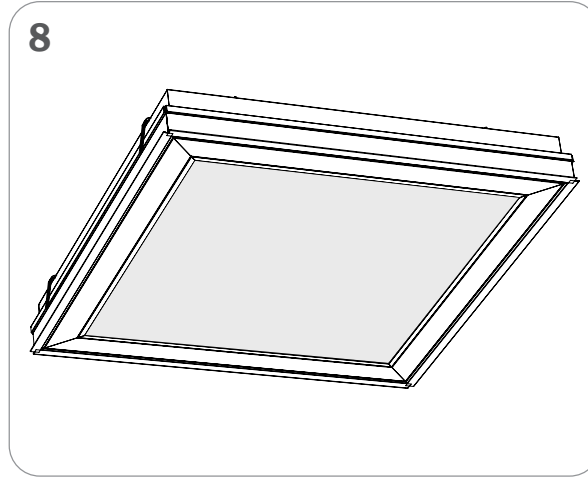
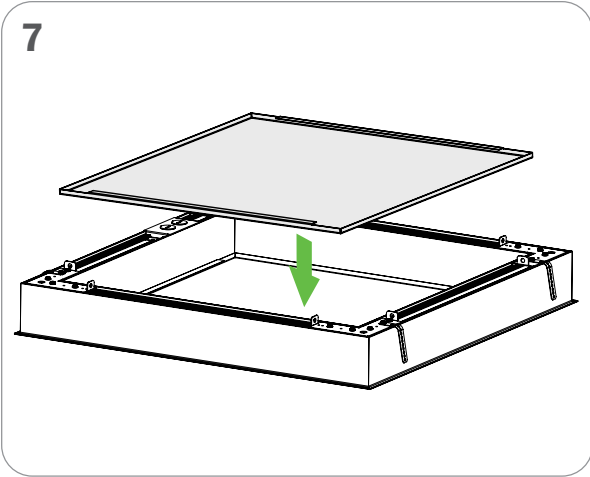


DRYWALL WITH FLANGE KIT MOUNT INSTALLATION INSTRUCTIONS

DIRECTIVES D'INSTALLATION POUR MONTAGE DE LA TROUSSE DE BORDURE DANS LE PLACOPLÂTRE

NOTE: ENSURE THAT THE POWER TO THE FIXTURE'S CIRCUIT IS TURNED OFF. PLEASE WEAR PLASTIC GLOVES DURING INSTALLATION OF FIXTURE TO KEEP THE ALUMINUM TILE IN THE CENTER CLEAN.

NOTE: VOUS ASSUREZ QUE L'ALIMENTATION DU CIRCUIT AU LUMINAIRE EST COUPÉE. VEUILLEZ PORTER DES GANTS DE PLASTIQUE PENDANT L'INSTALLATION DU LUMINAIRE AFIN DE GARDER LA TUILE D'ALUMINIUM CENTRALE PROPRE.



INSERT THE ALUMINUM TILE IN THE CENTER OF FIXTURE. **MAKE SURE TO WEAR PLASTIC GLOVES DURING INSTALLATION OF THE ALUMINUM TILE TO KEEP IT CLEAN.**

INSÉREZ LA TUILE D'ALUMINIUM DANS LE CENTRE DU LUMINAIRE. **VOUS ASSUREZ DE PORTER DES GANTS DE PLASTIQUE PENDANT L'INSTALLATION DU LUMINAIRE AFIN DE GARDER LA TUILE D'ALUMINIUM CENTRALE PROPRE.**

