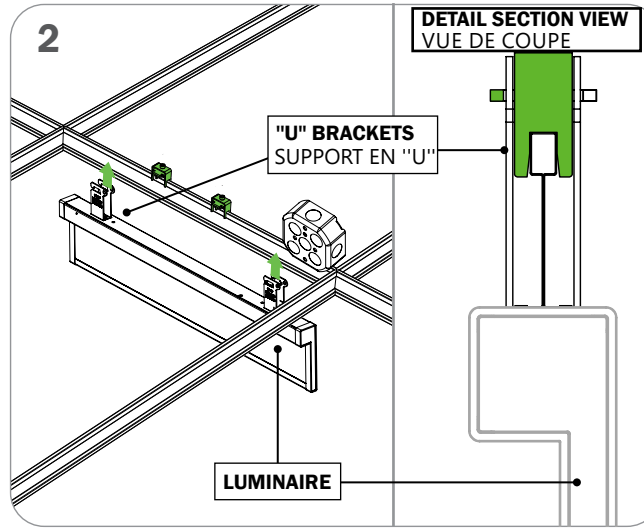
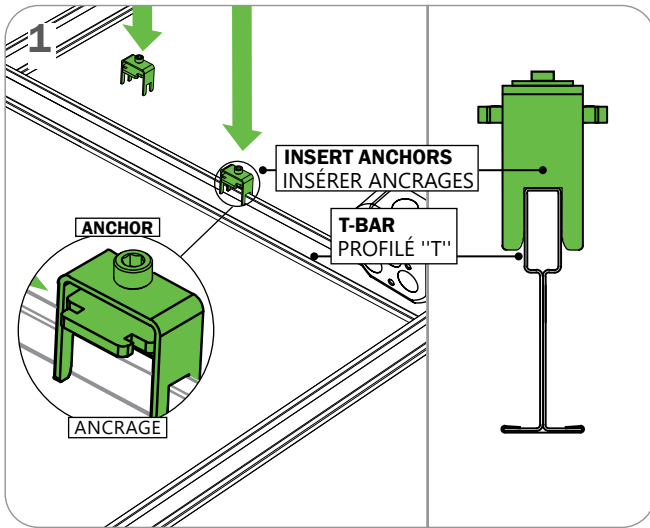
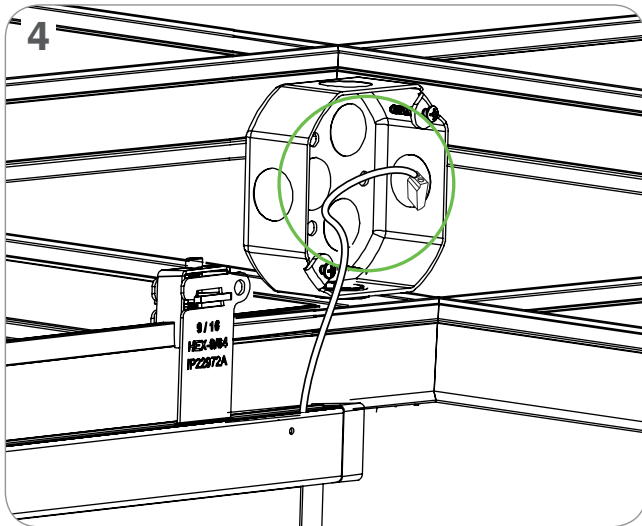
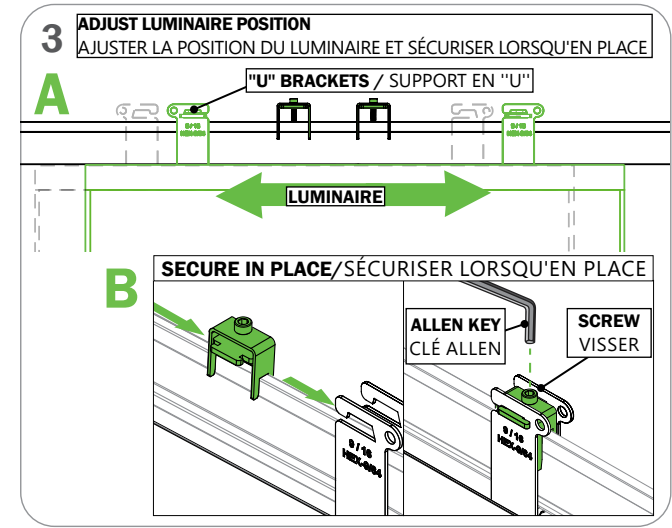


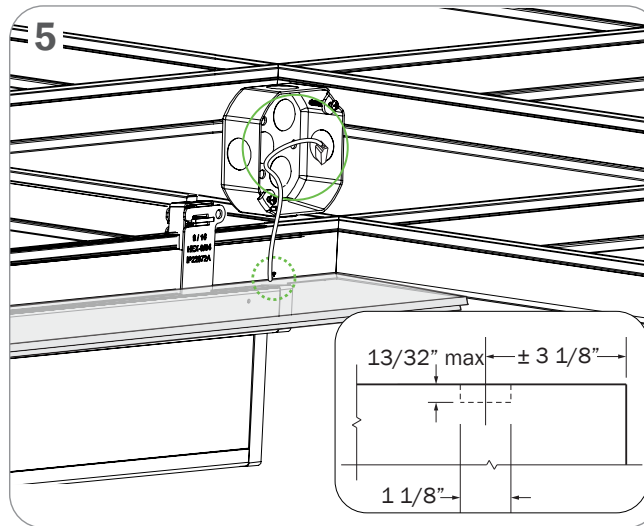
**NOTE:** ENSURE THAT THE POWER TO THE FIXTURE'S CIRCUIT IS TURNED OFF. **NOTE:** VOUS ASSURER QUE L'ALIMENTATION DU CIRCUIT AU LUMINAIRE EST COUPÉE AU CIRCUIT.



**INSERT LUMINAIRE ON T-BAR BY USING "U" BRACKETS**  
INSÉRER LE LUMINAIRE SUR LE PROFILÉ À L'AIDE DES SUPPORT EN "U"



**CONNECT FIXTURE WIRES TO JUNCTION BOX**  
CONNECTER LE LUMINAIRE À LA BOÎTE DE JONCTION



**NOTCH CEILING TILE. PLEASE REFER TO DIAGRAM FOR NOTCH SIZE AND PLACEMENT**  
ENTAILLER LA TUILE DU PLAFOND. SE RÉFÉRER AU DIAGRAM POUR LA DIMENSION ET L'EMPLACEMENT DE L'ENTAILLE.

Product design and development is an ongoing process at Axis Lighting. We reserve the right to change specifications. Contact Axis for the latest product information. © 2018 Axis Lighting Inc. 1.800.263.2947 [T]514.948.6272

La conception et le développement font partie d'un processus d'évolution continu chez Éclairage Axis. Nous nous réservons le droit de changer les spécifications. Pour obtenir l'information la plus récente sur le produit, veuillez contacter Axis.

FILE NAME / NOM DE FILIÈRE :PS\_RA\_ANCHOR\_MOUNT



**WARNING:** LOCATE ALL POWER CONDUITS AND CABLES. RISK OF FIRE AND ELECTRICAL SHOCK. FIXTURE MUST BE INSTALLED BY A QUALIFIED ELECTRICIAN ONLY IN ACCORDANCE WITH NATIONAL, LOCAL BUILDING AND ELECTRICAL CODES. DISCONNECT POWER AT ELECTRICAL PANEL BEFORE SERVICING.

**AVERTISSEMENT:** LOCALISER TOUTS LES CIRCUITS ET CABLES. RISQUE D'INCENDIE ET DE CHOC ÉLECTRIQUE. LE LUMINAIRE DOIT ÊTRE INSTALLÉ PAR UN ÉLECTRICIEN QUALIFIÉ ET EN RESPECTANT LES CODES DU BÂTIMENT ET ÉLECTRIQUES NATIONAUX ET LOCAUX. COUPER L'ALIMENTATION AU PANNEAU ÉLECTRIQUE AVANT D'EFFECTUER L'ENTRETIEN.

**Warning:** Every Axis Lighting fixture undergoes quality testing. Should an LED board not work properly, please turn fixture off and contact Axis technical support at 1-800-263-2947 for immediate assistance.  
**Avvertissement:** Chaque luminaire d'éclairage Axis est soumis à des tests de qualité. Si une carte DEL ne fonctionne pas normalement, veuillez couper l'alimentation et contacter le support technique d'Axis au 1-800-263-2947.