

Helios Disk | Stand Alone Canopy

Disque Helios | Verrière Autonome

PENDANT 1/16" CABLE INSTALLATION INSTRUCTIONS

DIRECTIVES D'INSTALLATION DE LA SUSPENSION ÉCLAIRAGE PAR CÂBLE À 1/16"

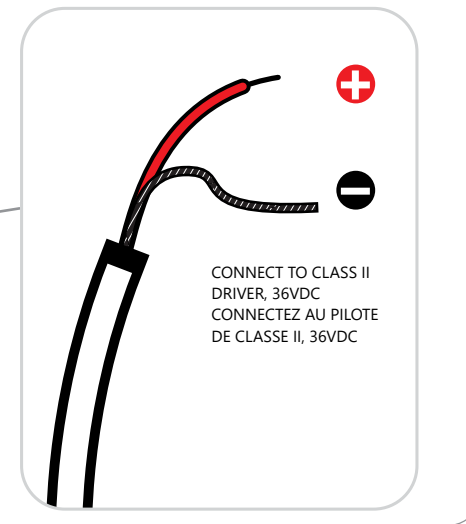
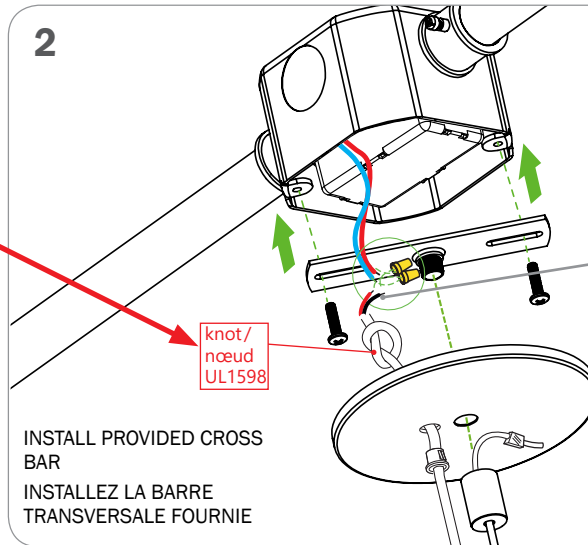
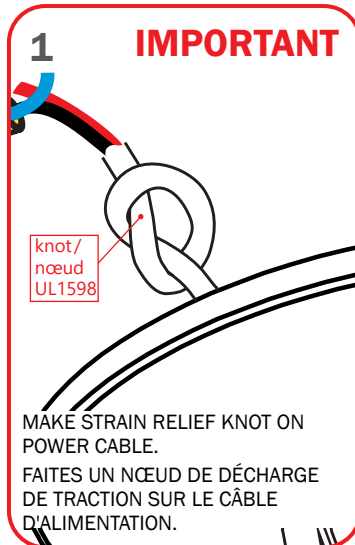
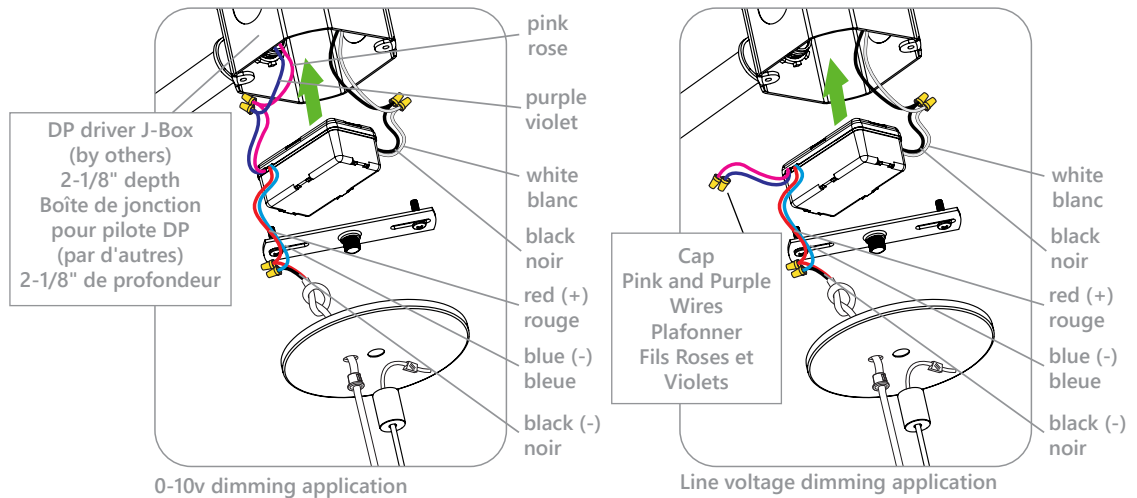
HDPD series **NOTE:** VEUILLEZ VOUS ASSURER QUE L'ALIMENTATION DU LUMINAIRE EST COUPÉE AU CIRCUIT. ENSURE THAT THE POWER TO THE FIXTURE'S CIRCUIT IS TURNED OFF.

SCAN ME



See [CEILING MOUNTING GUIDE](#) for all the junction box mounting options.
Voir le [LE GUIDE DE MONTAGE À PLAFOND](#) pour toutes les options de montage de boîtes de jonction.

● WIRING OPTIONS



La conception et le développement font partie d'un processus d'évolution continu chez Éclairage Axis. Nous nous réservons le droit de changer les spécifications. Pour obtenir l'information la plus récente sur le produit, veuillez contacter Axis.

Product design and development is an ongoing process at Axis Lighting. We reserve the right to change specifications. Contact Axis for the latest product information. © 2016 Axis Lighting Inc. 1.800.263.2947 [T]514.948.6272

NOM DE FILIÈRE / FILE NAME: TDHDP_SAC_PENDANT.INST
RÉVISION 001 / REVISION 001 8 / 05 / 2023



AVERTISSEMENT : LOCALISER TOUS LES CIRCUITS ET CÂBLES. RISQUE D'INCENDIE ET DE CHOC ÉLECTRIQUE. LE LUMINAIRE DOIT ÊTRE INSTALLÉ PAR UN ÉLECTRICIEN QUALIFIÉ ET EN RESPECTANT LES CODES DU BÂTIMENT ET ÉLECTRIQUES NATIONAUX ET LOCAUX. COUPER L'ALIMENTATION AU PANNEAU ÉLECTRIQUE AVANT D'EFFECTUER L'ENTRETIEN.

WARNING : LOCATE ALL POWER CONDUITS AND CABLES. RISK OF FIRE AND ELECTRICAL SHOCK. FIXTURE MUST BE INSTALLED BY A QUALIFIED ELECTRICIAN ONLY IN ACCORDANCE WITH NATIONAL, LOCAL BUILDING AND ELECTRICAL CODES. DISCONNECT POWER AT ELECTRICAL PANEL BEFORE SERVICING.

Patent number: 11,118,765

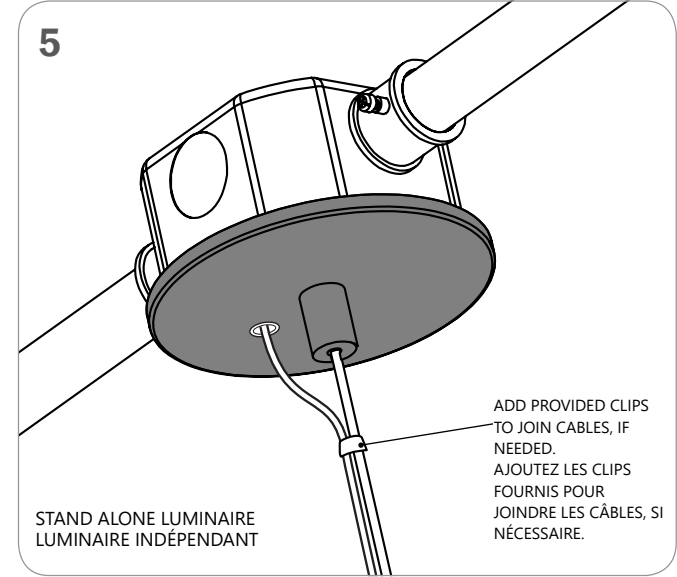
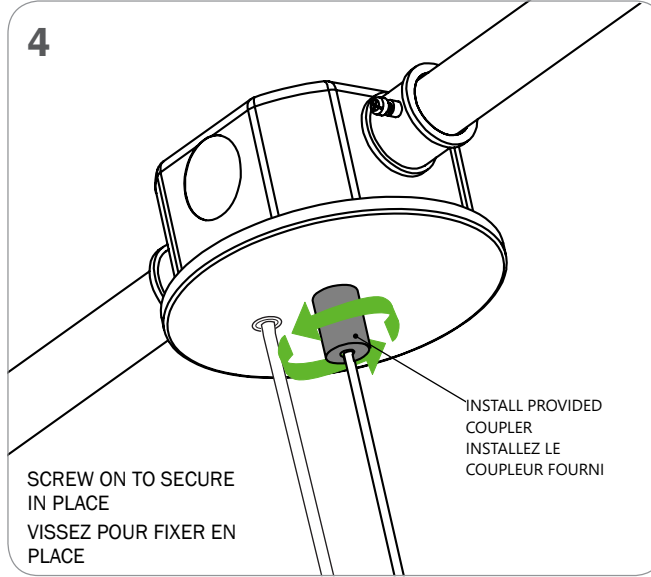
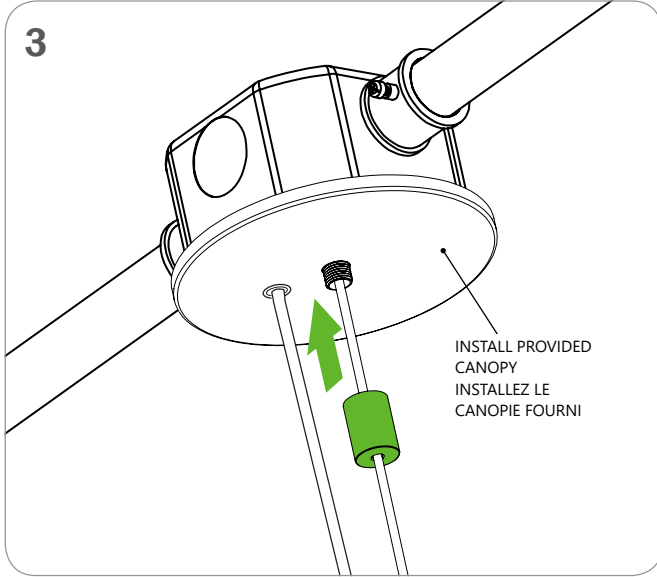


Helios Disk Disque Helios

Stand Alone Canopy Verrière Autonome

PENDANT 1/16" CABLE INSTALLATION INSTRUCTIONS DIRECTIVES D'INSTALLATION DE LA SUSPENSION ÉCLAIRAGE PAR CÂBLE À 1/16"

HDPD series NOTE: VEUILLEZ VOUS ASSURER QUE L'ALIMENTATION DU LUMINAIRE EST COUPÉE AU CIRCUIT. ENSURE THAT THE POWER TO THE FIXTURE'S CIRCUIT IS TURNED OFF.



La conception et le développement font partie d'un processus d'évolution continu chez Éclairage Axis. Nous nous réservons le droit de changer les spécifications. Pour obtenir l'information la plus récente sur le produit, veuillez contacter Axis.

Product design and development is an ongoing process at Axis Lighting. We reserve the right to change specifications. Contact Axis for the latest product information. © 2016 Axis Lighting Inc. 1.800.263.2947 [T]514.948.6272

NOM DE FILIÈRE / FILE NAME: TDHDP_SAC_PENDANT.INST
RÉVISION 001 / REVISION 001

8 / 05 / 2023



AVERTISSEMENT : LOCALISER TOUS LES CIRCUITS ET CÂBLES. RISQUE D'INCENDIE ET DE CHOC ÉLECTRIQUE. LE LUMINAIRE DOIT ÊTRE INSTALLÉ PAR UN ÉLECTRICIEN QUALIFIÉ ET EN RESPECTANT LES CODES DU BÂTIMENT ET ÉLECTRIQUES NATIONAUX ET LOCAUX. COUPER L'ALIMENTATION AU PANNEAU ÉLECTRIQUE AVANT D'EFFECTUER L'ENTRETIEN.

WARNING : LOCATE ALL POWER CONDUITS AND CABLES. RISK OF FIRE AND ELECTRICAL SHOCK. FIXTURE MUST BE INSTALLED BY A QUALIFIED ELECTRICIAN ONLY IN ACCORDANCE WITH NATIONAL, LOCAL BUILDING AND ELECTRICAL CODES. DISCONNECT POWER AT ELECTRICAL PANEL BEFORE SERVICING.

Patent number: 11,118,765



Page: 2