

SURFACE MOUNT INSTALLATION INSTRUCTIONS DIRECTIVES D'INSTALLATION MONTAGE EN SURFACE

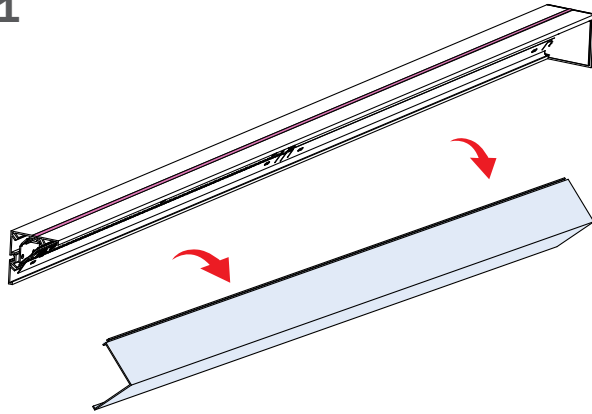
NOTE: THE JUNCTION BOXES MUST BE SOLIDLY FIXED IN TO THE CEILING BEFORE PROCEEDING WITH THE INSTALLATION.

NOTE: DOIT ÊTRE INSTALLÉ AVANT L'INSTALLATION DU PLACOPLÂTRE/PLAFOND. BIEN LIRE LES DIRECTIVES AVANT DE DÉBUTER L'INSTALLATION.

Warning: Every Axis Lighting fixture undergoes quality testing. Should an LED board not work properly, please turn fixture off and contact Axis technical support at 1-800-263-2947 for immediate assistance.

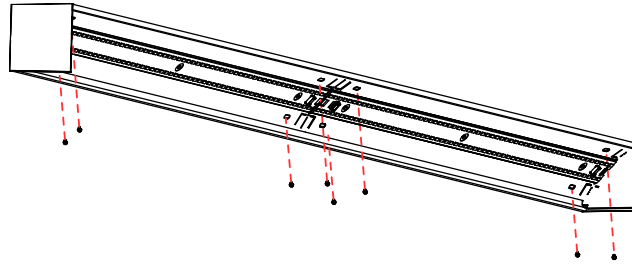
Avvertissement: Chaque luminaire d'éclairage Axis sont soumis à des tests de qualité. Si une carte DEL ne fonctionne pas normalement, veuillez couper l'alimentation et contacter le support technique d'Axis au 1-800-263-2497.

1

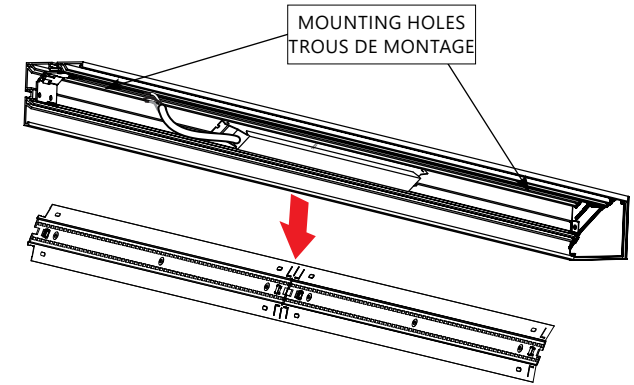


ENSURE THAT THE POWER TO THE FIXTURE'S CIRCUIT IS TURNED OFF
VOUS ASSURER QUE L'ALIMENTATION DU CIRCUIT AU LUMINAIRE EST COUPÉE

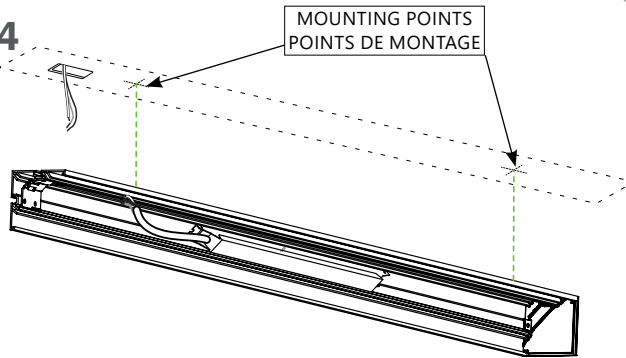
2



3

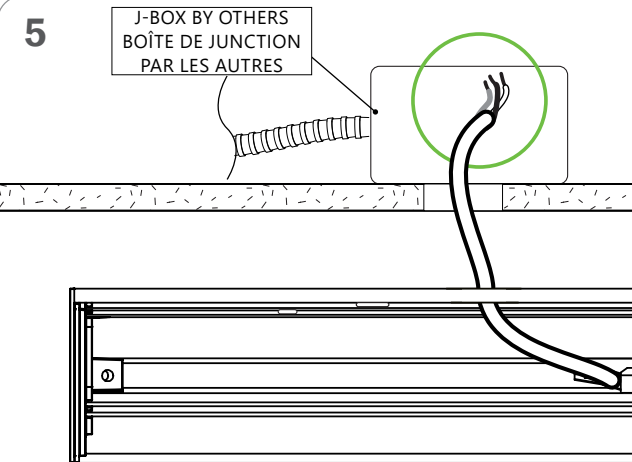


4

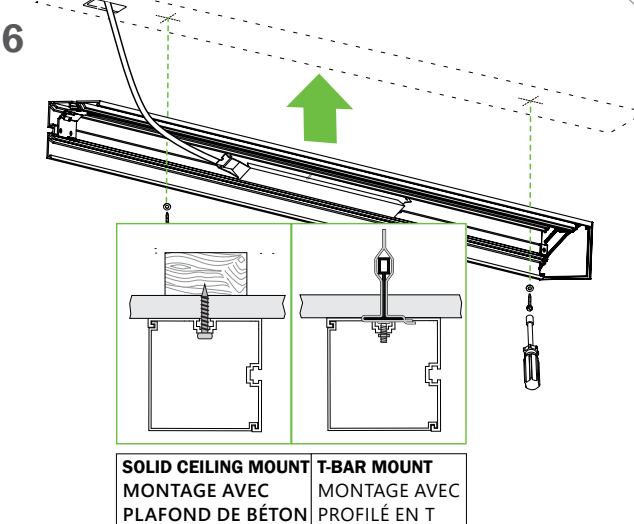


MOUNTING DIMENSIONS ARE AVAILABLE AT www.axislighting.com
LES DIMENSIONS DE MONTAGE PEUVENT ÊTRE OBTENUES À www.axislighting.com

5



6



Product design and development is an ongoing process at Axis Lighting. We reserve the right to change specifications. Contact Axis for the latest product information. © 2018 Axis Lighting Inc. 1.800.263.2947 [T]514.948.6272

La conception et le développement font partie d'un processus d'évolution continu chez Éclairage Axis. Nous nous réservons le droit de changer les spécifications. Pour obtenir l'information la plus récente sur le produit, veuillez contacter Axis.

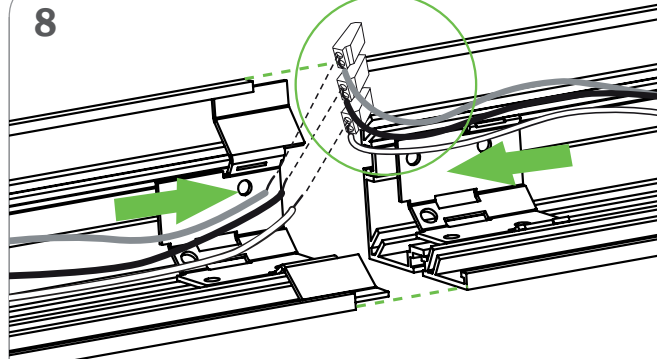
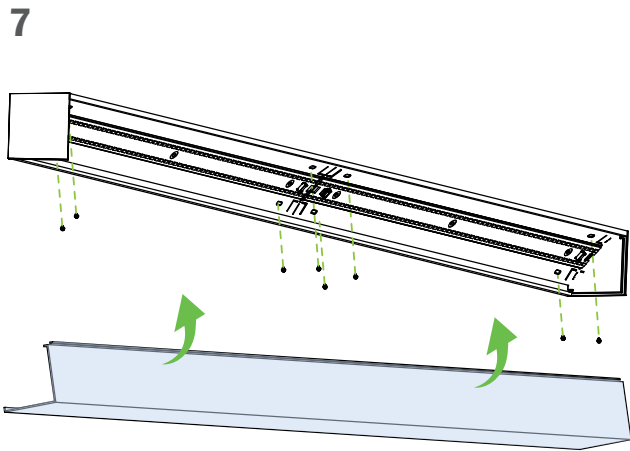
FILE NAME / NOM DE FILIÈRE: EDGE2.SURFACE.INST
REVISION 001 / RÉVISION 001

6 / 08 / 2019

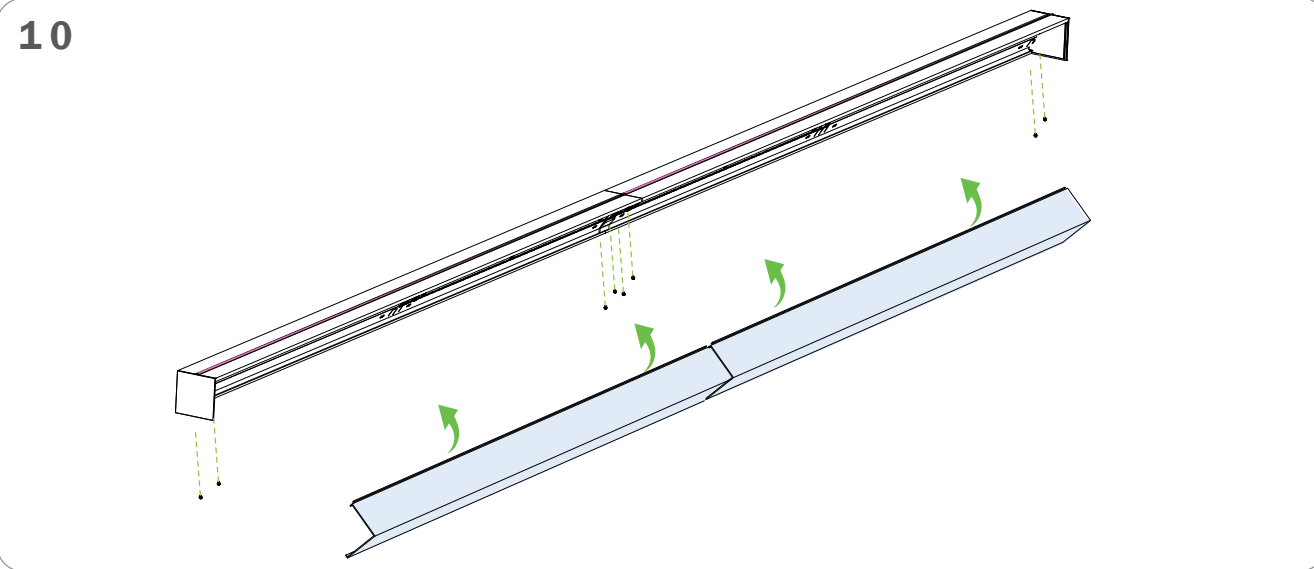
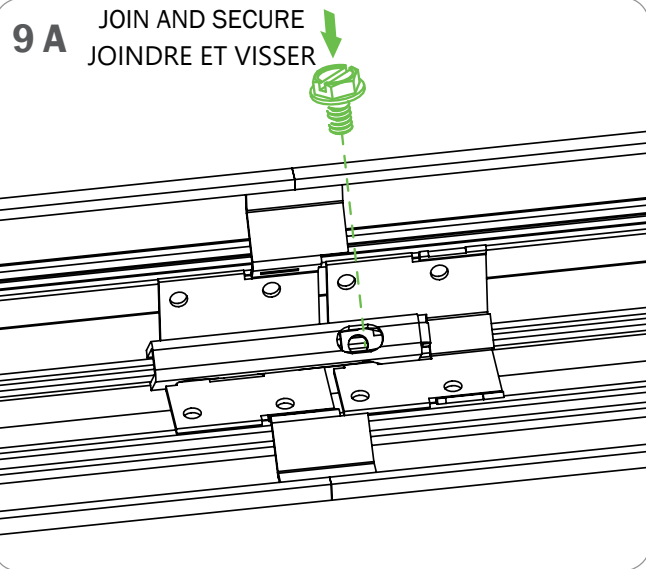
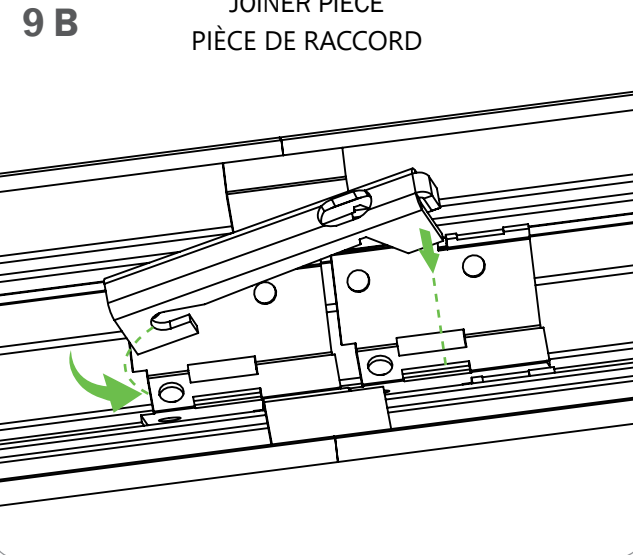


WARNING: LOCATE ALL POWER CONDUITS AND CABLES. RISK OF FIRE AND ELECTRICAL SHOCK. FIXTURE MUST BE INSTALLED BY A QUALIFIED ELECTRICIAN ONLY IN ACCORDANCE WITH NATIONAL, LOCAL BUILDING AND ELECTRICAL CODES. DISCONNECT POWER AT ELECTRICAL PANEL BEFORE SERVICING.

AVERTISSEMENT: LOCALISER TOUS LES CIRCUITS ET CABLES. RISQUE D'INCENDIE ET DE CHOC ÉLECTRIQUE. LE LUMINAIRE DOIT ÊTRE INSTALLÉ PAR UN ÉLECTRICIEN QUALIFIÉ ET EN RESPECTANT LES CODES DU BÂTIMENT ET ÉLECTRIQUES NATIONAUX ET LOCAUX. COUPER L'ALIMENTATION AU PANNEAU ÉLECTRIQUE AVANT D'EFFECTUER L'ENTRETIEN.



FOR A CONTINUOUS ROW SYSTEMS: BRING FIXTURE 2 CLOSE TO FIXTURE 1. WITH FIRST FIXTURE IN PLACE, REPEAT STEPS 1 TO 3
DANS LES SYSTÈMES D'ENFILADE CONTINUE: APPROCHER LE LUMINAIRE 2 PRÈS DU LUMINAIRE 1. AVEC LE PREMIER LUMINAIRE EN PLACE, RÉPÉTER LES ÉTAPES 1 ET 3



Product design and development is an ongoing process at Axis Lighting. We reserve the right to change specifications. Contact Axis for the latest product information. © 2018 Axis Lighting Inc. 1.800.263.2947 [T]514.948.6272

La conception et le développement font partie d'un processus d'évolution continu chez Éclairage Axis. Nous nous réservons le droit de changer les spécifications. Pour obtenir l'information la plus récente sur le produit, veuillez contacter Axis.

FILE NAME / NOM DE FILIÈRE : EDGE2.SURFACE.INST
REVISION 001 / RÉVISION 001

6 / 08 / 2019



W A R N I N G : LOCATE ALL POWER CONDUITS AND CABLES. RISK OF FIRE AND ELECTRICAL SHOCK. FIXTURE MUST BE INSTALLED BY A QUALIFIED ELECTRICIAN ONLY IN ACCORDANCE WITH NATIONAL, LOCAL BUILDING AND ELECTRICAL CODES. DISCONNECT POWER AT ELECTRICAL PANEL BEFORE SERVICING.

A V E R T I S S E M E N T : LOCALISER TOUS LES CIRCUITS ET CABLES. RISQUE D'INCENDIE ET DE CHOC ÉLECTRIQUE. LE LUMINAIRE DOIT ÊTRE INSTALLÉ PAR UN ÉLECTRICIEN QUALIFIÉ ET EN RESPECTANT LES CODES DU BÂTIMENT ET ÉLECTRIQUES NATIONAUX ET LOCAUX. COUPER L'ALIMENTATION AU PANNEAU ÉLECTRIQUE AVANT D'EFFECTUER L'ENTRETIEN.