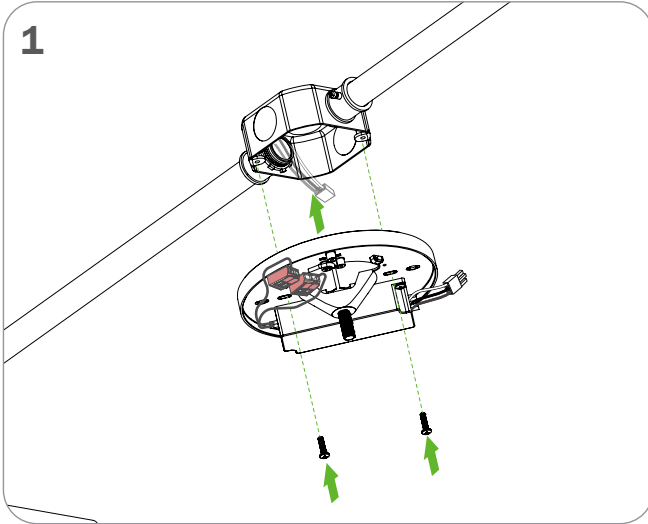
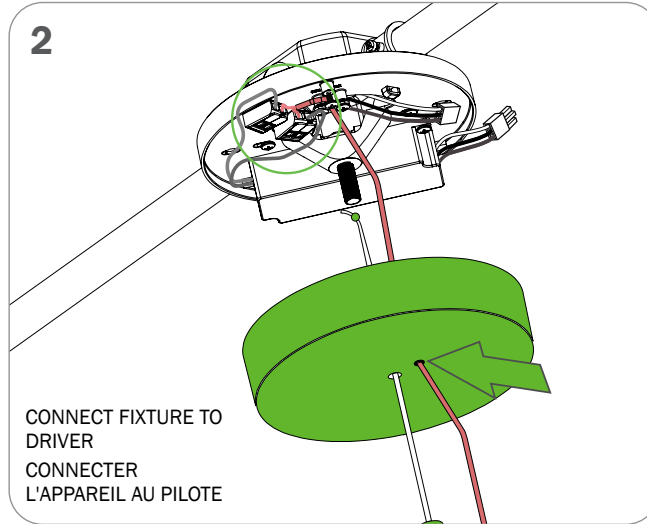


NOTE: VEUILLEZ VOUS ASSURER QUE L'ALIMENTATION DU LUMINAIRE EST COUPÉE AU CIRCUIT. ENSURE THAT THE POWER TO THE FIXTURE'S CIRCUIT IS TURNED OFF.

STAND ALONE CANOPY INSTALLATION / INSTALLATION D'UNE VERRIÈRE AUTONOME

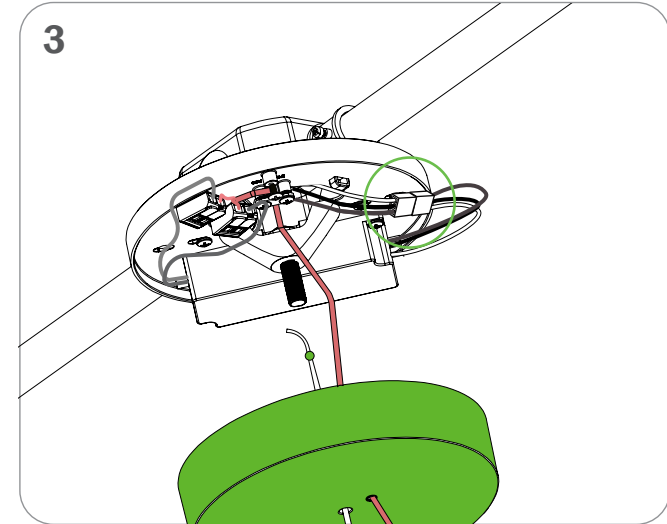


THE JUNCTION BOX MUST BE SOLIDLY FIXED AND ATTACHED TO THE STRUCTURAL MEMBER INSIDE TO THE CEILING CONNECT THE POWER CORD TO THE CEILING POWER FEED
LA BOÎTE DE JONCTION DOIT ÊTRE FERMEMENT PLACÉE ET RATTACHÉE À LA STRUCTURE À L'INTÉRIEUR DU PLAFOND RACCORDER LE CORDON D'ALIMENTATION À L'ALIMENTATION DANS LE PLAFOND

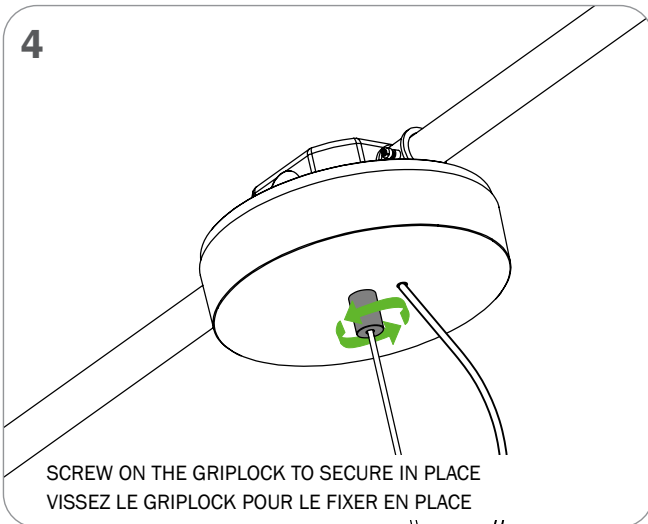


CONNECT FIXTURE TO DRIVER
CONNECTER L'APPAREIL AU PILOTE

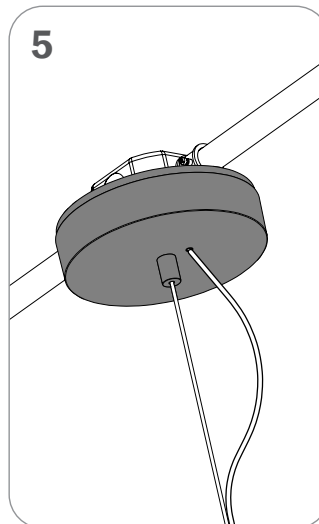
FEED LOW VOLTAGE POWER CABLE THROUGH CANOPY WIRE HOLE FOR CONNECTION
FAIRE PASSER LE CÂBLE D'ALIMENTATION BASSE TENSION À TRAVERS LE TROU DE FIL D'AUVENT POUR LA CONNEXION



CONNECT DRIVER TO MAIN POWER SOURCE
CONNECTEZ LE PILOTE À LA SOURCE D'ALIMENTATION PRINCIPALE

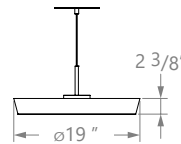


SCREW ON THE GRIPLOCK TO SECURE IN PLACE
VISSEZ LE GRIPLOCK POUR LE FIXER EN PLACE



APPLIES TO FOLLOWING PARTS / S'APPLIQUE AUX PIÈCES SUIVANTES

HELIOS DISK
DISQUE HELIOS



La conception et le développement font partie d'un processus d'évolution continu chez Éclairage Axis. Nous nous réservons le droit de changer les spécifications. Pour obtenir l'information la plus récente sur le produit, veuillez contacter Axis.

Product design and development is an ongoing process at Axis Lighting. We reserve the right to change specifications. Contact Axis for the latest product information. © 2016 Axis Lighting Inc. 1.800.263.2947 [T]514.948.6272

NOM DE FILIÈRE / FILE NAME: TDHDP_SCP_CABLE.INST
RÉVISION 001 / REVISION 001

28 / 03 / 2023



AVERTISSEMENT : LOCALISER TOUS LES CIRCUITS ET CÂBLES. RISQUE D'INCENDIE ET DE CHOC ÉLECTRIQUE. LE LUMINAIRE DOIT ÊTRE INSTALLÉ PAR UN ÉLECTRICIEN QUALIFIÉ ET EN RESPECTANT LES CODES DU BÂTIMENT ET ÉLECTRIQUES NATIONAUX ET LOCAUX. COUPER L'ALIMENTATION AU PANNEAU ÉLECTRIQUE AVANT D'EFFECTUER L'ENTRETIEN.

WARNING : LOCATE ALL POWER CONDUITS AND CABLES. RISK OF FIRE AND ELECTRICAL SHOCK. FIXTURE MUST BE INSTALLED BY A QUALIFIED ELECTRICIAN ONLY IN ACCORDANCE WITH NATIONAL, LOCAL BUILDING AND ELECTRICAL CODES. DISCONNECT POWER AT ELECTRICAL PANEL BEFORE SERVICING.