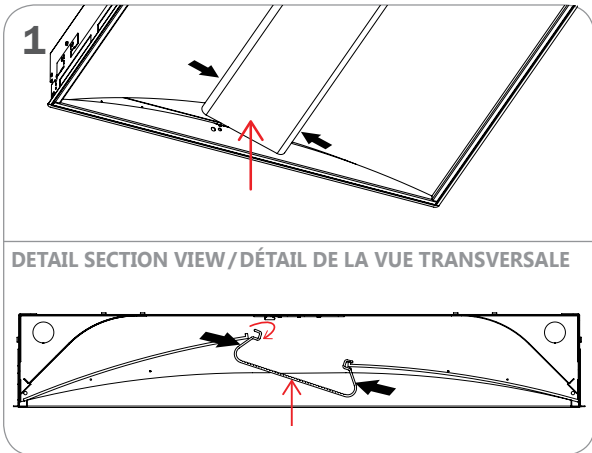


# AURA

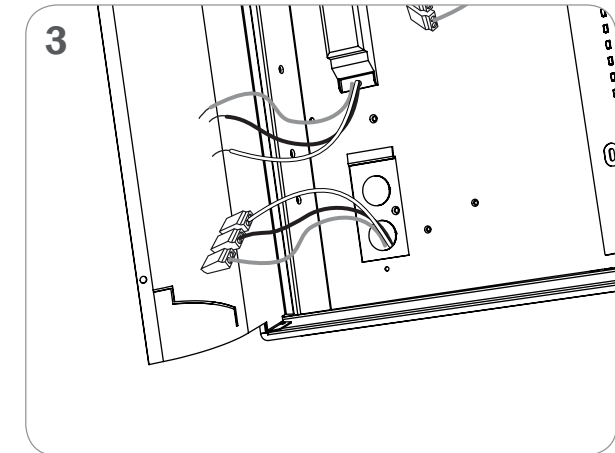
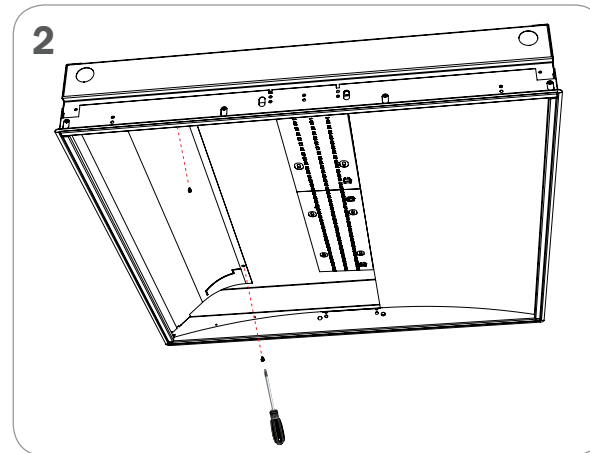
## DRIVER REPLACEMENT INSTRUCTIONS FOR 1x4, 2x2, 2x4 DIRECTIVES DE REMPLACEMENT DU PILOTE 1x4, 2x2, 2x4

**NOTE:** ENSURE THAT THE POWER TO THE FIXTURE'S CIRCUIT IS TURNED OFF.

**NOTE:** VOUS ASSUREZ QUE L'ALIMENTATION DU CIRCUIT DU LUMINAIRE EST COUPÉE.



DETAIL SECTION VIEW / DÉTAIL DE LA VUE TRANSVERSALE

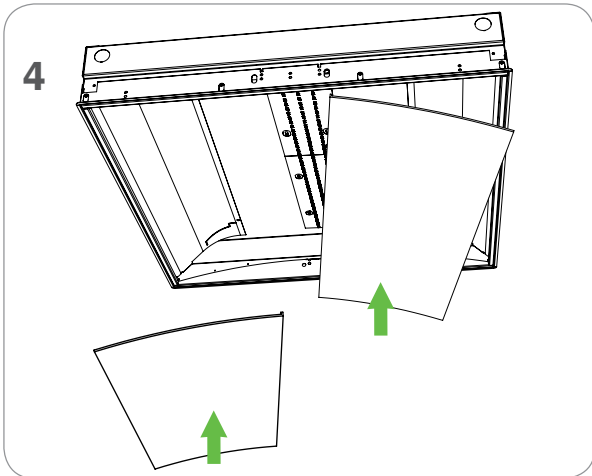


SQUEEZE LIGHTLY ON CENTER LENS SIDES WHILE PUSHING UP SLIGHTLY AND ROTATING LENS UNTIL ONE SIDE LENS IS FREE, THEN LOWER. PULL ON SIDE LENS TO REMOVE OPTICAL ENTIRELY FROM FIXTURE.

COMPRIMER LÉGÈREMENT LES CÔTÉS DE LA LENTILLE AU CENTRE TOUT EN POUSSANT DOUCEMENT ET EN FAISANT PIVOTER LA LENTILLE JUSQU'À CE QU'UN CÔTÉ DE LA LENTILLE SE LIBÈRE, PUIS ABAISSER. TIRER SUR LE CÔTÉ DE LA LENTILLE POUR RETIRER COMPLÈTEMENT L'OPTIQUE DU LUMINAIRE.

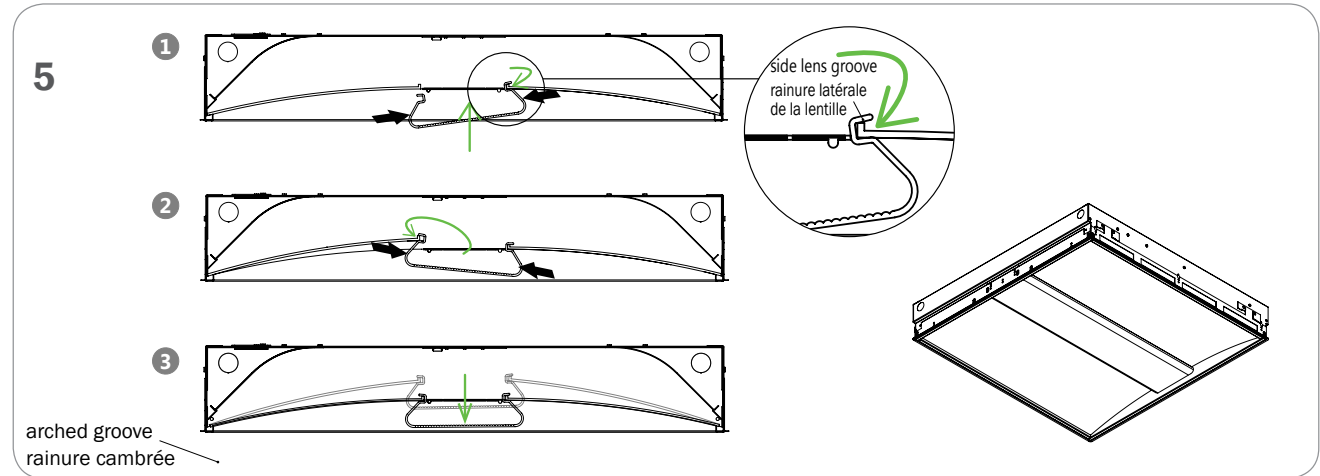
REPLACE WITH NEW DRIVER AND MAKE CONNECTION WITH WIRE NUTS.

INSÉRER LE NOUVEAU PILOTE ET EFFECTUER LES CONNEXIONS À L'AIDE DES CAPUCHONS DE CONNEXION.



MAKE SURE NEW LENSES ARE SEATED ON THE ARCHED GROOVE INSIDE THE HOUSING.

VOUS ASSUREZ QUE LES NOUVELLES LENTILLES SOIENT BIEN APPUYÉES SUR LA RAINURE CAMBRÉE À L'INTÉRIEUR DU BOÎTIER.



- 1) HOOK CENTER LENS SIDE ON RIGHT LENS GROOVE.
  - 2) PUSH AND ROTATE UPWARD UNTIL SECOND SIDE OF CENTER LENS FALLS ON THE LEFT LENS GROOVE.
  - 3) TURN CENTER LENS LEVEL AND PULL DOWN.
- 1) ACCROCHER LE CÔTÉ DE LA LENTILLE CENTRALE SUR LA RAINURE DROITE DE LENTILLE
  - 2) POUSSER ET FAIRE PIVOTER VERS LE HAUT JUSQU'À CE QUE LE DEUXIÈME CÔTÉ DE LA LENTILLE CENTRALE S'ENCLENCHE DANS LA RAINURE GAUCHE DE LENTILLE.
  - 3) TOURNER LE NIVEAU DE LA LENTILLE CENTRALE ET TIRER VERS LE BAS.

Product design and development is an ongoing process at Axis Lighting. We reserve the right to change specifications. Contact Axis for the latest product information. © 2018 Axis Lighting Inc. 1.800.263.2947 [T]514.948.6272

La conception et le développement font partie d'un processus d'évolution continu chez Éclairage Axis. Nous nous réservons le droit de changer les spécifications. Pour obtenir l'information la plus récente sur le produit, veuillez contacter Axis.

FILE NAME / NOM DE FILIÈRE : AURA.DRIVER.INST  
REVISION 001 / RÉVISION 001

15 / 10 / 2018



**WARNING :** LOCATE ALL POWER CONDUITS AND CABLES. **RISK OF FIRE AND ELECTRICAL SHOCK. FIXTURE MUST BE INSTALLED BY A QUALIFIED ELECTRICIAN ONLY IN ACCORDANCE WITH NATIONAL, LOCAL BUILDING AND ELECTRICAL CODES. DISCONNECT POWER AT ELECTRICAL PANEL BEFORE SERVICING.**

**AVERTISSEMENT :** LOCALISER TOUS LES CIRCUITS ET CABLES. **RISQUE D'INCENDIE ET DE CHOC ÉLECTRIQUE. LE LUMINAIRE DOIT ÊTRE INSTALLÉ PAR UN ÉLECTRICIEN QUALIFIÉ ET EN RESPECTANT LES CODES DU BÂTIMENT ET ÉLECTRIQUES NATIONAUX ET LOCAUX. COUPER L'ALIMENTATION AU PANNEAU ÉLECTRIQUE AVANT D'EFFECTUER L'ENTRETIEN.**