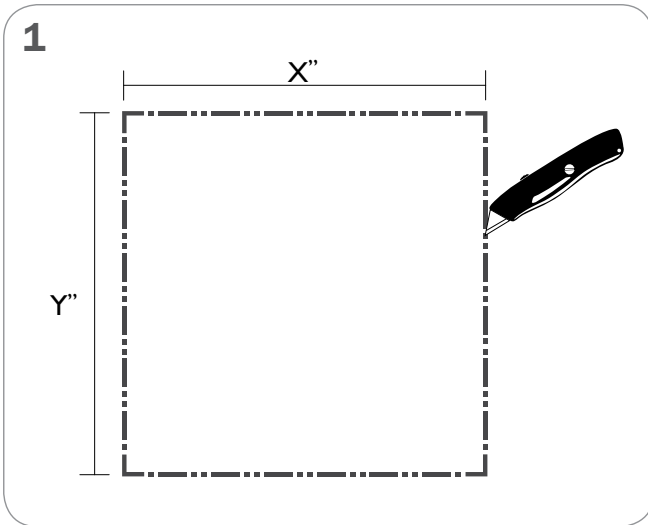


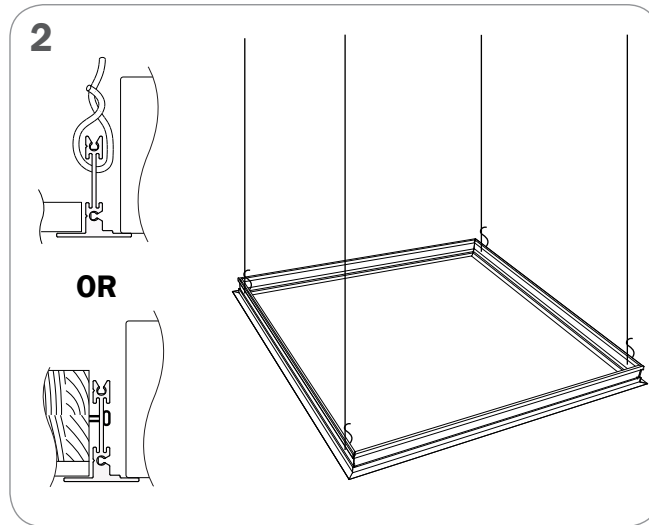
DRYWALL MOUNT INSTALLATION INSTRUCTIONS DIRECTIVES D'INSTALLATION POUR MONTAGE SUR PLACOPLÂTRE

NOTE: ENSURE THAT THE POWER TO THE FIXTURE'S CIRCUIT IS TURNED OFF.

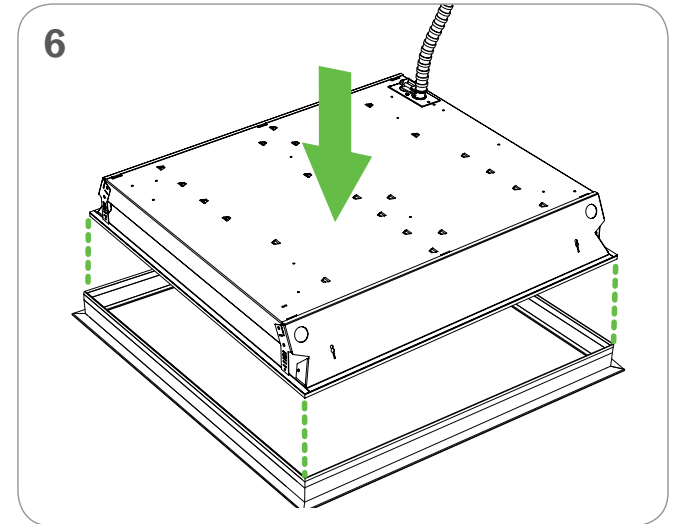
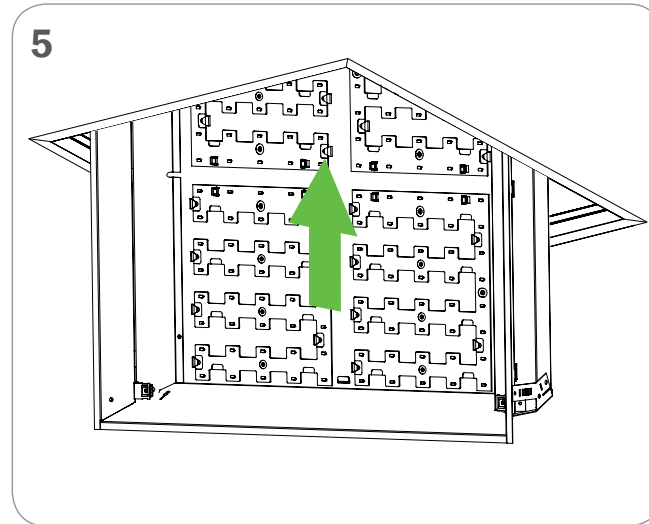
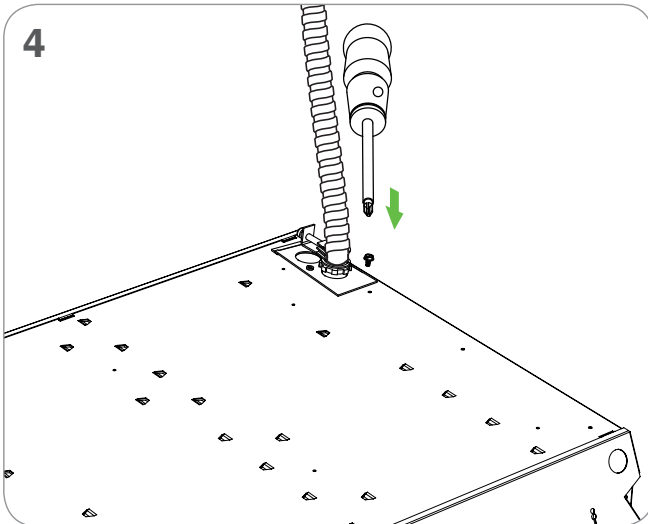
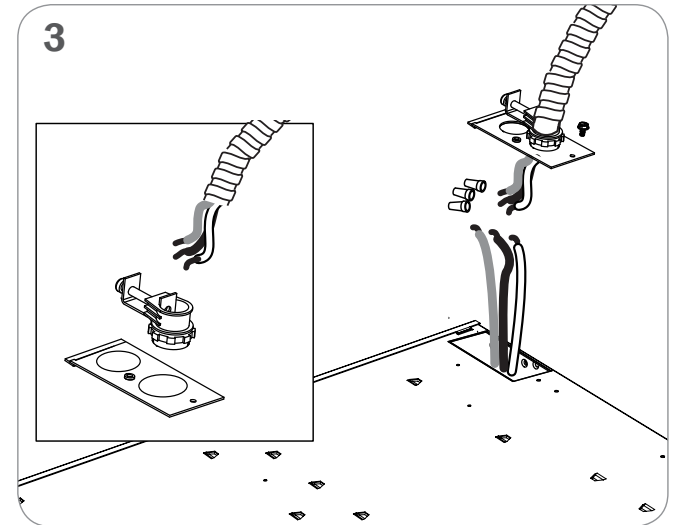
NOTE: VOUS ASSUREZ QUE L'ALIMENTATION DU CIRCUIT AU LUMINAIRE EST COUPÉE.



MAKE AN OPENING IN DRYWALL ACCORDING TO THE DIMENSIONS ON THE SHOP DRAWINGS / DÉCOUPER UNE OUVERTURE DANS LE PLACOPLÂTRE SELON LES DIMENSIONS SUR LES DESSINS TECHNIQUES



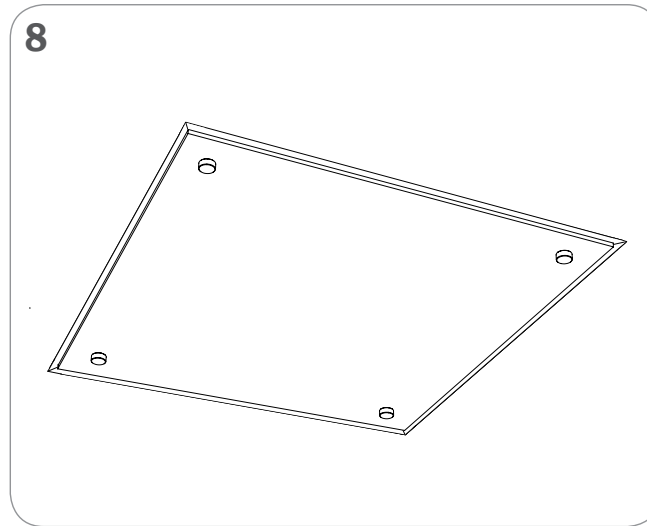
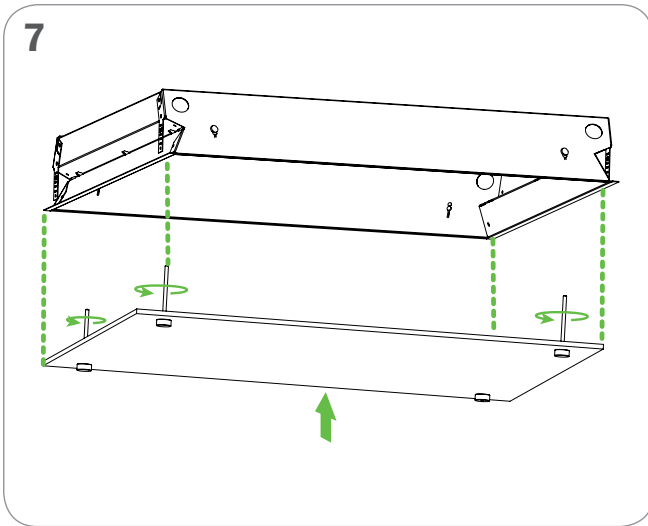
INSERT THE DRYWALL KIT INTO THE HOLE AND ATTACH IT TO A WOODEN FRAME USING WOOD SCREWS **OR** HANG IT USING HANGER WIRES
INSÉRER LA TROUSSE DE PLACOPLÂTRE DANS LE TROU ET LA RATTACHER SUR UN CADRE DE BOIS À L'AIDE DES VIS À BOIS OU LA SUSPENDRE À L'AIDE DE FILS DE SUSPENSION



DRYWALL MOUNT INSTALLATION INSTRUCTIONS DIRECTIVES D'INSTALLATION POUR MONTAGE SUR PLACOPLÂTRE

NOTE: ENSURE THAT THE POWER TO THE FIXTURE'S CIRCUIT IS TURNED OFF.

NOTE: VOUS ASSUREZ QUE L'ALIMENTATION DU CIRCUIT AU LUMINAIRE EST COUPÉE.



CENTER LENS WITH DRYWALL FLANGE

ALIGN 4 THUMBSCREWS IN CORNERS AND PARTIALLY THREAD EACH THUMBSCREWS

WHEN ALL THUMBSCREWS ARE ENGAGED, FULLY THREAD EACH UNTIL LENS IS TIGHT AGAINST DRYWALL FLANGE

DO NOT OVER TIGHTEN

CENTRER LA LENTILLE DANS LA BORDURE DU PLACOPLÂTRE

ALIGNER LES 4 VIS DE SERRAGE À MAIN ET FILETER PARTIELLEMENT CHAQUE VIS DE SERRAGE À MAIN

UNE FOIS TOUTES LES VIS DE SERRAGE À MAIN ENGAGÉES, FILETER ENTIÈREMENT CHACUNE D'ELLES JUSQU'À CE QUE LA LENTILLE SOIT BIEN SERRÉE CONTRE LA BORDURE DE PLACOPLÂTRE

NE PAS TROP SERRER

La conception et le développement font partie d'un processus d'évolution continu chez Éclairage Axis. Nous nous réservons le droit de changer les spécifications. Pour obtenir l'information la plus récente sur le produit, veuillez contacter Axis.

Product design and development is an ongoing process at Axis Lighting. We reserve the right to change specifications. Contact Axis for the latest product information. © 2016 Axis Lighting Inc. 1.800.263.2947 [T]514.948.6272

NOM DE FILIÈRE / FILE NAME: SKSLED.DF.INST
RÉVISION 001 / REVISION 001

9 / 10 / 2018



AVERTISSEMENT : LOCALISER TOUS LES CIRCUITS ET CABLES. **RISK OF FIRE AND ELECTRICAL SHOCK. FIXTURE MUST BE INSTALLED BY A QUALIFIED ELECTRICIAN ONLY IN ACCORDANCE WITH NATIONAL, LOCAL BUILDING AND ELECTRICAL CODES. DISCONNECT POWER AT ELECTRICAL PANEL BEFORE SERVICING.**

WARNING : LOCATE ALL POWER CONDUITS AND CABLES. **RISK OF FIRE AND ELECTRICAL SHOCK. FIXTURE MUST BE INSTALLED BY A QUALIFIED ELECTRICIAN ONLY IN ACCORDANCE WITH NATIONAL, LOCAL BUILDING AND ELECTRICAL CODES. DISCONNECT POWER AT ELECTRICAL PANEL BEFORE SERVICING.**