

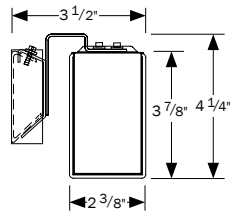
NOTE: THE JUNCTION BOXES MUST BE SOLIDLY FIXED TO THE WALL BEFORE PROCEEDING TO THE INSTALLATION.

NOTE: LES BOÎTES DE JONCTION DOIVENT ÊTRE FERMEMENT RATTACHÉES SUR LE MUR AVANT DE DÉBUTER L'INSTALLATION.

Warning: Each Axis Lighting fixture passed a quality test. If any LED board are not working properly please turn fixture off immediately and contact Axis technical support at 1-800-263-2947 for immediate assistance.

Avertissement: chaque luminaire d'Éclairage Axis subit un test de qualité. Si une carte DEL ne fonctionne pas adéquatement, veuillez immédiatement éteindre le luminaire et pour une assistance immédiate contacter le support technique d'Axis au 1-800-263-2497.

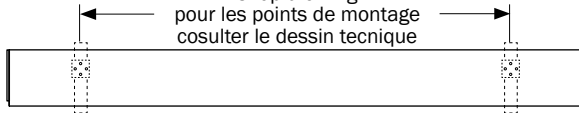
● DIMENSIONS



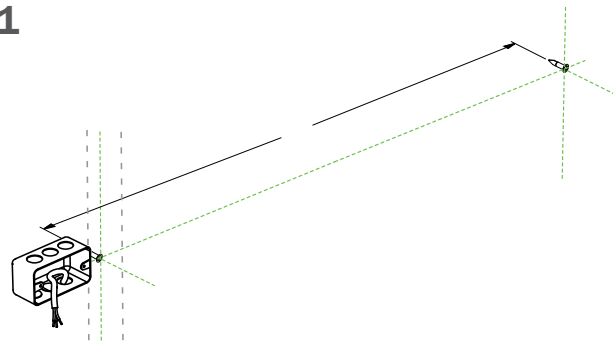
● ANCHOR POSITIONS / POSITIONS DES ANCRAGES

for mounting points please consult shop drawing

pour les points de montage consulter le dessin technique



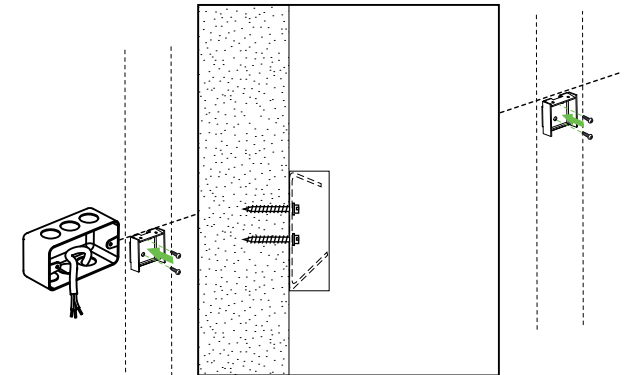
1



ENSURE THAT THE POWER TO THE FIXTURE'S CIRCUIT IS TURNED OFF. LOCATE THE MOUNTING POINTS FOR THE FIXTURE ON THE WALL.

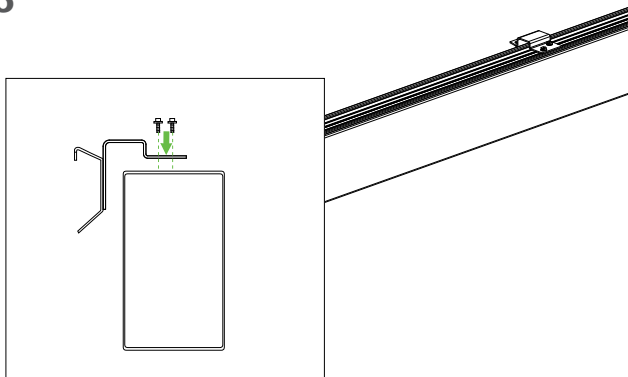
VOUS ASSUREZ DE COUPER L'ALIMENTATION AU CIRCUIT DU LUMINAIRE. REPÉRER LES POINTS DE MONTAGE DU LUMINAIRE SUR LE MUR.

2



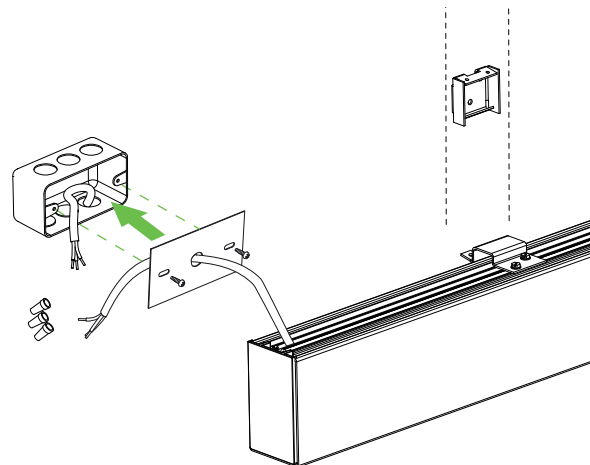
back mounting bracket
side view
support de montage à l'arrière
vue latérale

3

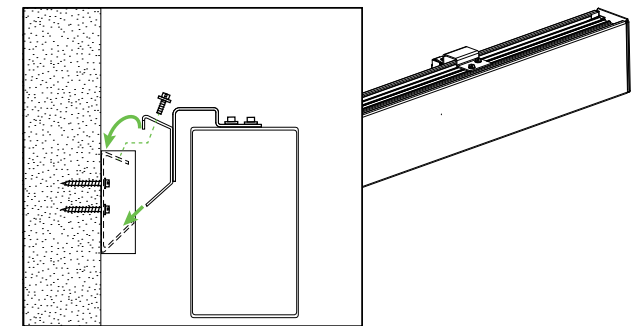


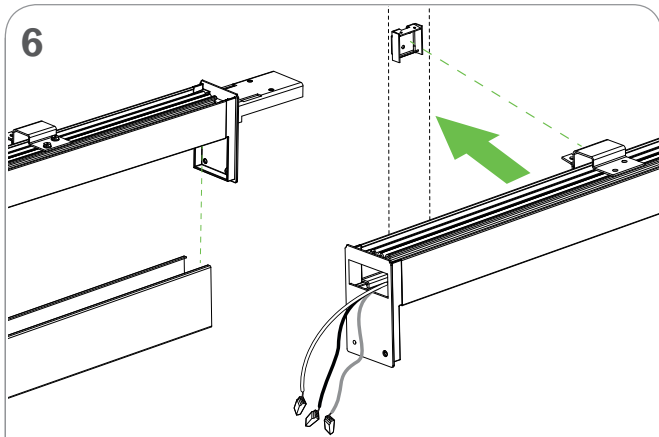
FASTEN TOP MOUNTING BRACKETS TO THE FIXTURE
SERRER LE SUPPORT DE MONTAGE SUPÉRIEUR DU LUMINAIRE

4



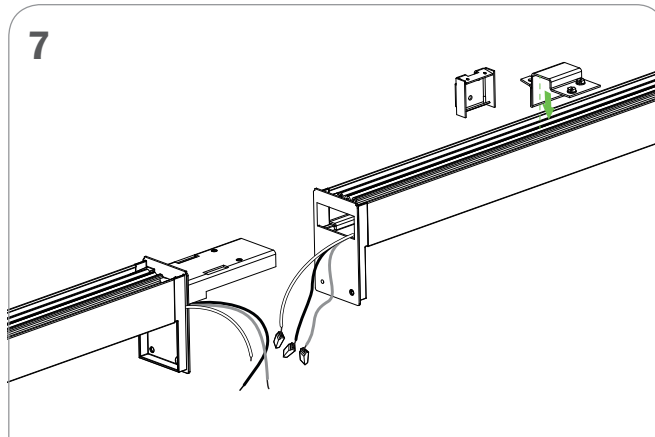
5





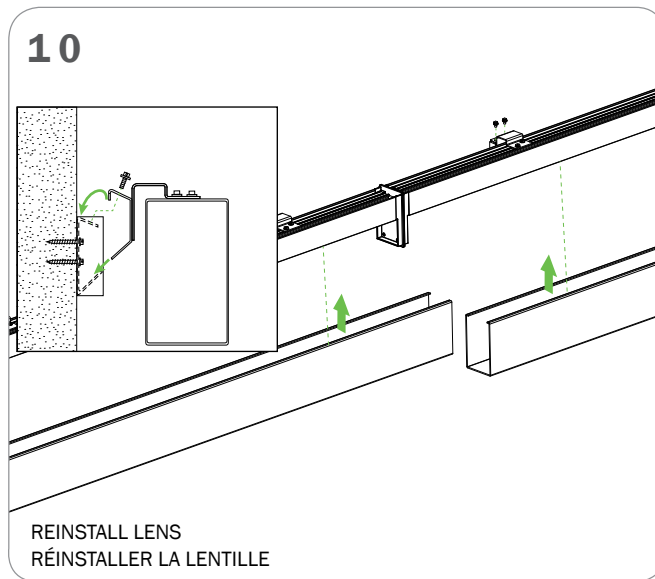
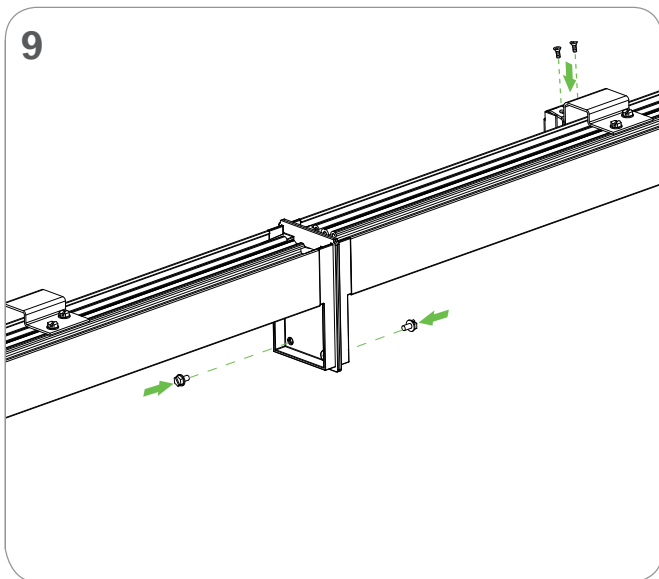
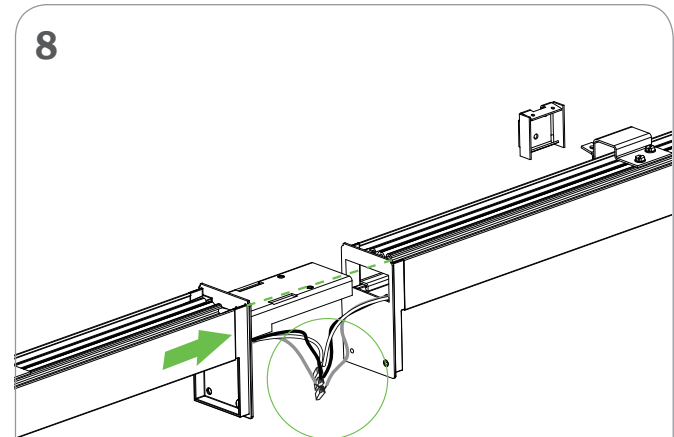
6

FOR A CONTINUOUS ROW SYSTEMS: WITH FIRST FIXTURE IN PLACE, REPEAT STEPS ① TO ⑤ FOR THE NEXT FIXTURE
 DANS LES SYSTÈMES D'ENFILADE CONTINUE: RÉPÉTER L'ÉTAPE ① À ⑤ POUR LE PROCHAIN LUMINAIRE



7

INSTALL TOP MOUNTING BRACKETS TO THE FIXTURE
DO NOT TIGHTEN THE SCREWS
 INSTALLER LE SUPPORT DE MONTAGE SUPÉRIEUR DU LUMINAIRE
NE SERREZ PAS LES VIS



10

REINSTALL LENS
 RÉINSTALLER LA LENTILLE

