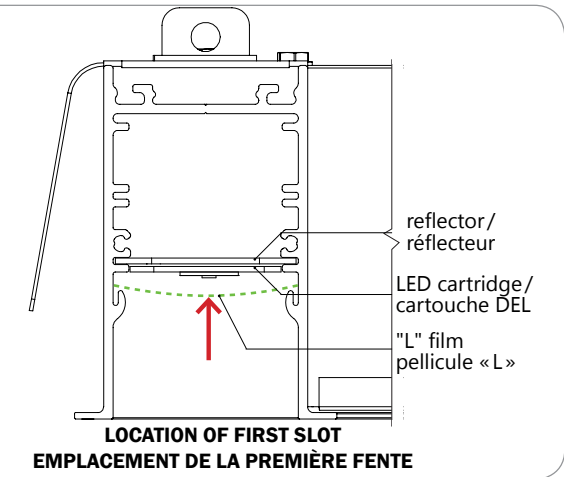
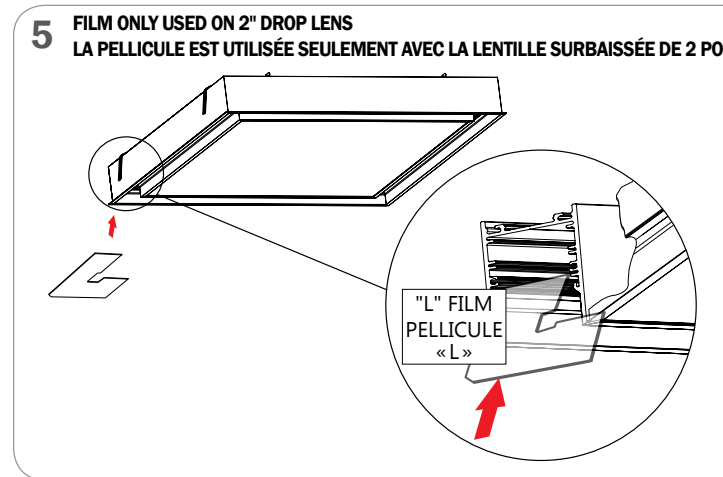
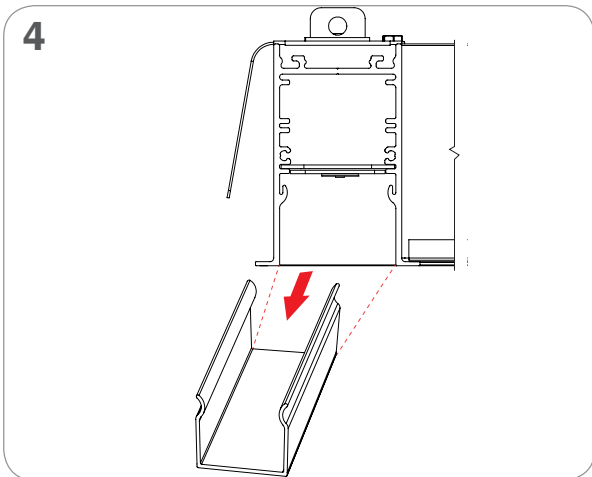


MOVE THE TOOL OVER TO ONE SIDE TO PREVENT LENS FROM BREAKING
PUSH THE TOOL AWAY FROM THE FIXTURE AND LEVER THE LENS OUTWARDS FROM THE FIXTURE
DÉPLACER L'OUTIL SUR UN CÔTÉ POUR EMPÊCHER LE BRIS DE LA LENTILLE
ÉLOIGNER L'OUTIL DU LUMINAIRE ET SOULEVER LA LENTILLE VERS L'EXTÉRIEUR DU LUMINAIRE

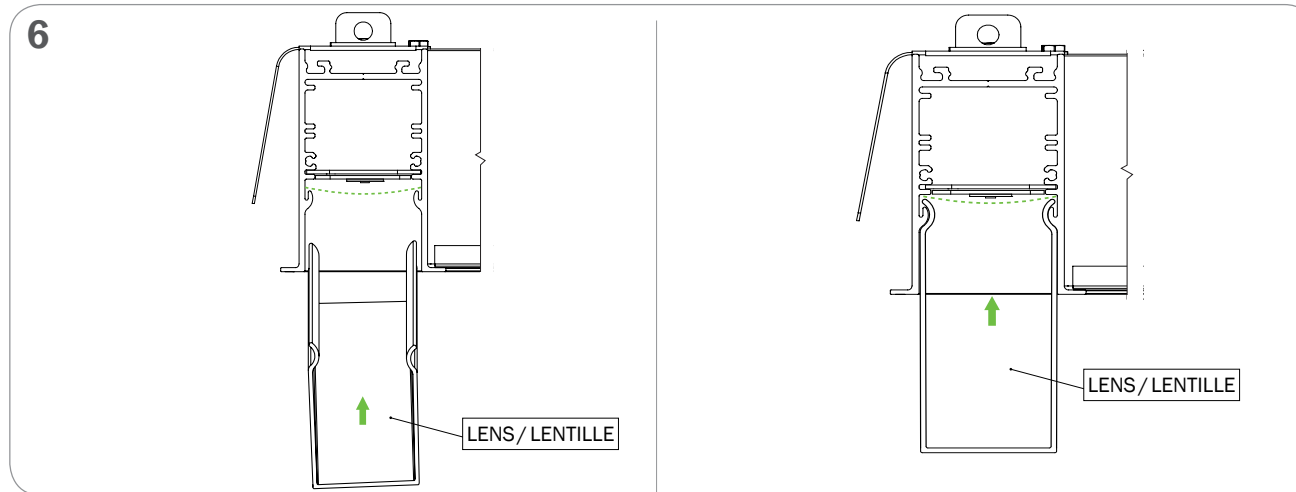
SLOWLY PULL THE LENS FROM THE FIXTURE DOWNWARDS
SORTIR LENTEMENT LA LENTILLE DU LUMINAIRE VERS LE BAS



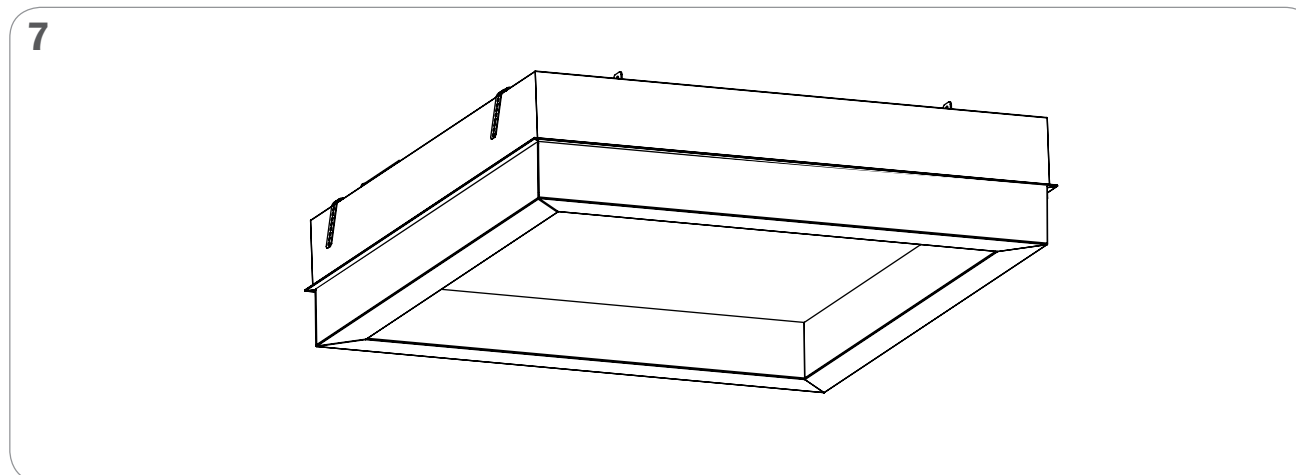
INSTALL "L" FILM IN ALL CORNERS (4 FOR EACH FIXTURE) SLIDE THE "L" FILM INTO ONE EXTRUSION'S END INTO THE FIRST SLOT
THE OTHER END OF "L" FILM WILL SLIDE INTO THE NEXT EXTRUSION'S SLOT

INSTALLER LA PELLICULE «L» DANS TOUS LES COINS (4 POUR CHAQUE LUMINAIRE) GLISSER LA PELLICULE «L» DANS UNE DES EXTRÉMITÉS DE L'EXTRUSION DANS LA PREMIÈRE FENTE. L'AUTRE EXTRÉMITÉ DE LA PELLICULE «L» SE GLISSE DANS LA FENTE DE PROCHAINE EXTRUSION





PUSH THE NEW LENS INSIDE AND PRESS ON THE WHOLE LENGTH TO INSERT
POUSSER LA NOUVELLE LENTILLE ET APPUYER SUR TOUTE LA LONGUEUR POUR L'INSÉRER



MAKE SURE THAT THE LENS IS FIRMLY SEATED AND LEVELLED ALONG THE WHOLE LENGTH OF THE FIXTURE
VOUS ASSUREZ QUE LA LENTILLE EST BIEN LOGÉE ET NIVELÉE SUR TOUTE LA LONGUEUR DU LUMINAIRE

