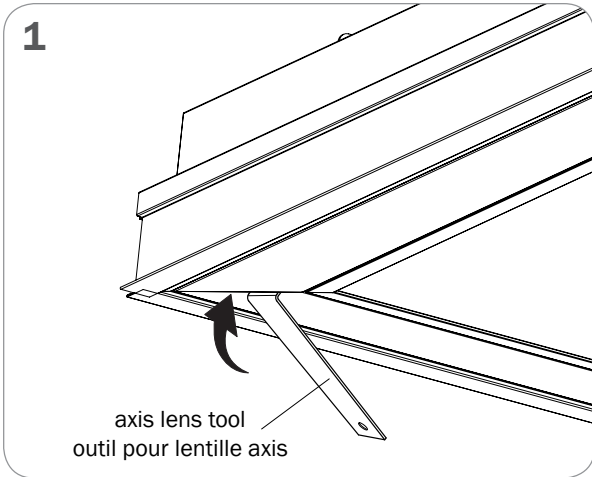


# LENS REPLACEMENT INSTALLATION INSTRUCTIONS

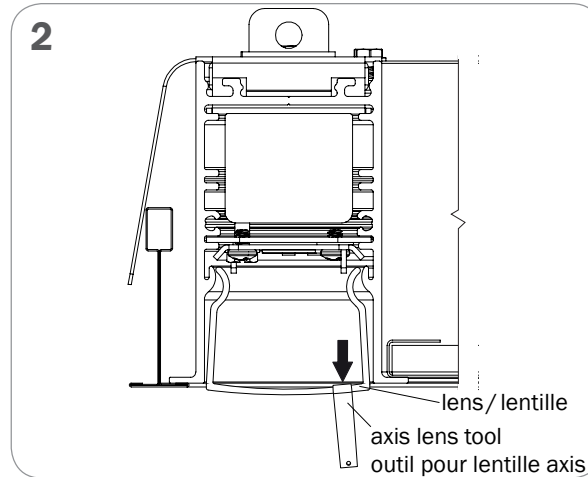
## DIRECTIVES DE REMPLACEMENT D'UNE LENTILLE

**NOTE:** ENSURE THAT THE POWER TO THE FIXTURE'S CIRCUIT IS TURNED OFF. PLEASE WEAR PLASTIC GLOVES DURING INSTALLATION OF FIXTURE TO KEEP THE ALUMINUM TILE IN THE CENTER CLEAN.

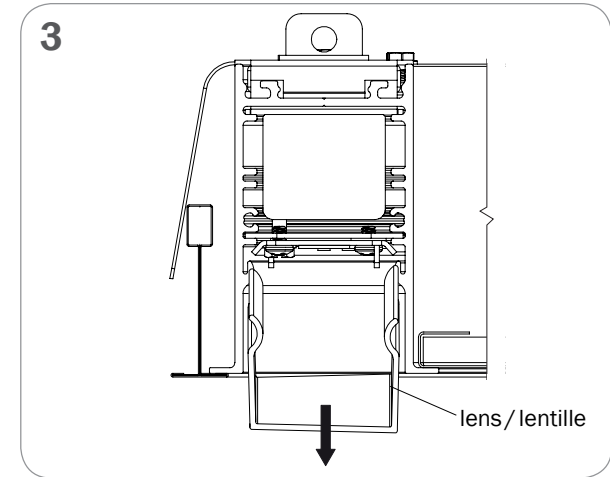
**NOTE:** VOUS ASSUREZ QUE L'ALIMENTATION DU CIRCUIT AU LUMINAIRE EST COUPÉE. VEUILLEZ PORTER DES GANTS DE PLASTIQUE PENDANT L'INSTALLATION DU LUMINAIRE AFIN DE GARDER LA TUILE D'ALUMINIUM CENTRALE PROPRE.



MOVE THE TOOL OVER TO ONE SIDE TO PREVENT LENS FROM BREAKING. LEVER THE LENS OUTWARDS FROM FIXTURE  
 DÉPLACER L'OUTIL SUR UN CÔTÉ POUR EMPÊCHER LE BRIS DE LA LENTILLE. SORTIR LA LENTILLE À L'EXTÉRIEUR DU LUMINAIRE



MOVE THE TOOL OVER TO ONE SIDE TO PREVENT LENS FROM BREAKING. PUSH THE TOOL AWAY FROM THE FIXTURE AND LEVER THE LENS OUTWARDS FROM THE FIXTURE.  
 DÉPLACER L'OUTIL SUR UN CÔTÉ POUR EMPÊCHER LE BRIS DE LA LENTILLE. ÉLOIGNER L'OUTIL DU LUMINAIRE ET SORTIR LA LENTILLE À L'EXTÉRIEUR DU LUMINAIRE



CONTINUE TO LEVER AWAY AND SLOWLY PULL THE LENS FROM THE FIXTURE DOWNWARDS.  
 EN LE TENANT TOUJOURS LOIN TIRER DOUCEMENT LA LENTILLE VERS LE BAS POUR LA SORTIR DU LUMINAIRE.

