

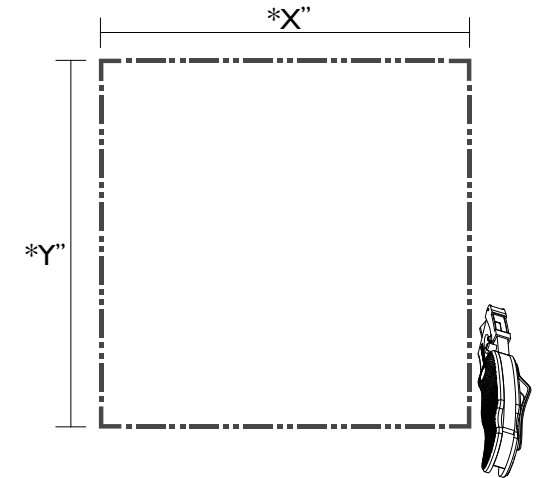


DRYWALL MOUNT INSTALLATION INSTRUCTIONS FOR 1X1, 1X4, 2X2, 2X4

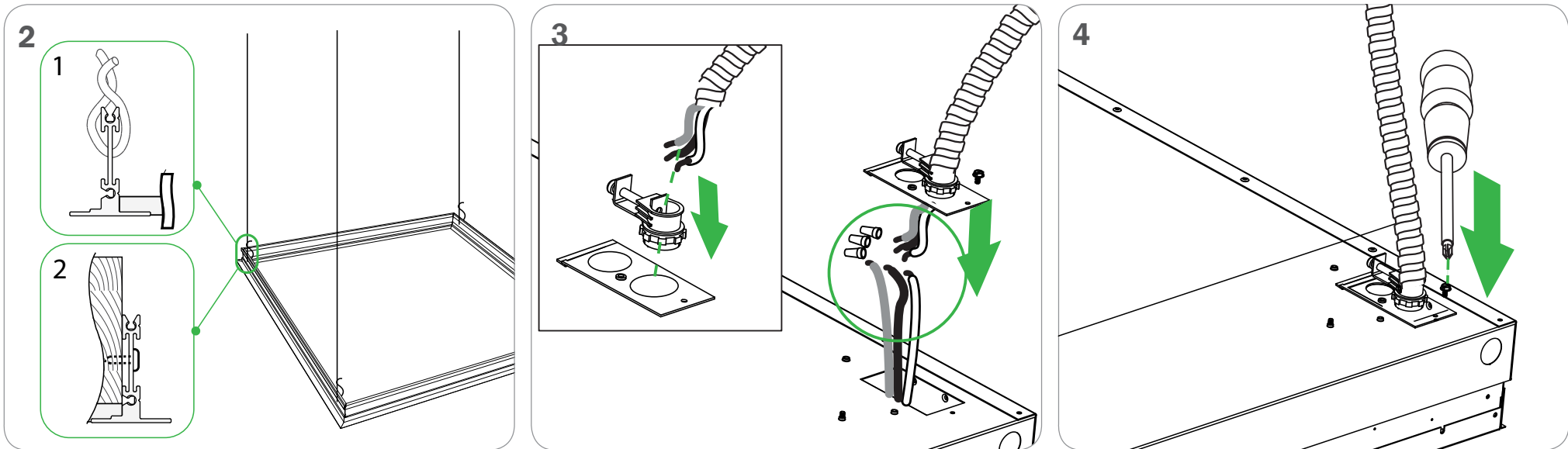
DIRECTIVES D'INSTALLATION POUR MONTAGE DANS LE PLACOPLÂTRE POUR 1X1, 1X4, 2X2, 2X4

1 DIMENSIONS

PRODUCT PRODUIT	DRYWALL KIT LENGTH LARGEUR DU JEU DE PLACOPLÂTRE	DRYWALL KIT WIDTH LONGUEUR DU JEU DE PLACOPLÂTRE	FIXTURE LENGTH LONGUEUR DU LUMINAIRE	FIXTURE WIDTH LARGEUR DU LUMINAIRE	HOLE LENGTH (Y) LONGUEUR DU TROU (Y)	HOLE WIDTH (X) LARGEUR DU TROU (X)
1x1 FIXTURE LUMINAIRE	13 3/16"	13 3/16"	11 3/8"	11 3/8"	12 7/16"	12 7/16"
1x4 FIXTURE LUMINAIRE	13 3/16"	49 3/16"	11 3/8"	47 3/8"	12 7/16"	48 7/16"
2x2 FIXTURE LUMINAIRE	25 3/16"	25 3/16"	23 3/8"	23 3/8"	24 7/16"	24 7/16"
2x4 FIXTURE LUMINAIRE	25 3/16"	49 3/16"	23 3/8"	47 3/8"	24 7/16"	48 7/16"



*See dimensions for X/Y in the table
*Voir les dimensions de X/Y dans le tableau



Product design and development is an ongoing process at Axis Lighting. We reserve the right to change specifications. Contact Axis for the latest product information. © 2018 Axis Lighting Inc. 1.800.263.2947 [T]514.948.6272

La conception et le développement font partie d'un processus d'évolution continu chez Éclairage Axis. Nous nous réservons le droit de changer les spécifications. Pour obtenir l'information la plus récente sur le produit, veuillez contacter Axis.

FILE NAME / NOM DE FILIÈRE : LED.DIA.DF.INST
REVISION 001 / RÉVISION 001

14 / 06 / 2018



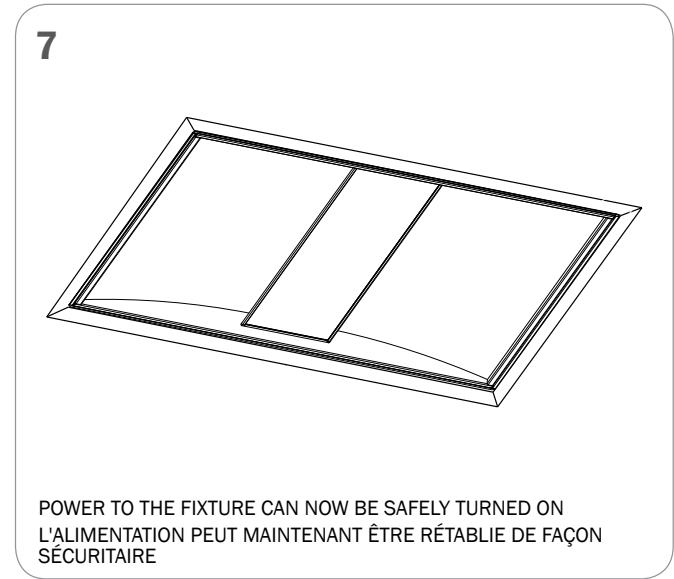
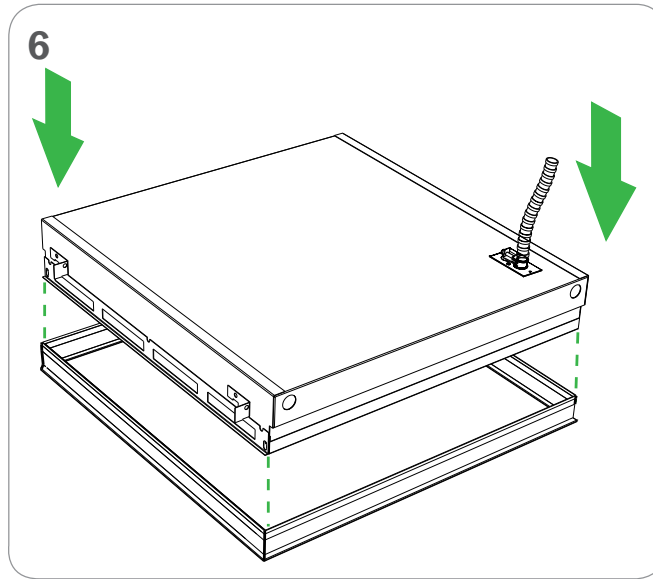
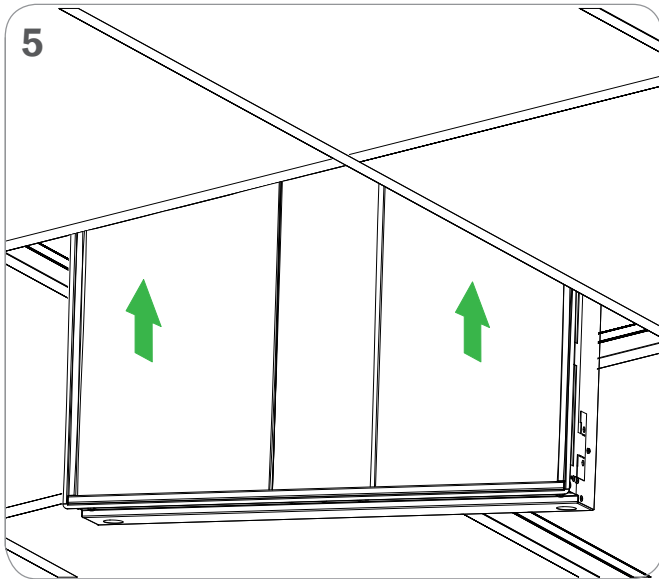
WARNING : LOCATE ALL POWER CONDUITS AND CABLES. RISK OF FIRE AND ELECTRICAL SHOCK. FIXTURE MUST BE INSTALLED BY A QUALIFIED ELECTRICIAN ONLY IN ACCORDANCE WITH NATIONAL, LOCAL BUILDING AND ELECTRICAL CODES. DISCONNECT POWER AT ELECTRICAL PANEL BEFORE SERVICING.

AVERTISSEMENT : LOCALISER TOUS LES CIRCUITS ET CABLES. RISQUE D'INCENDIE ET DE CHOC ÉLECTRIQUE. LE LUMINAIRE DOIT ÊTRE INSTALLÉ PAR UN ÉLECTRICIEN QUALIFIÉ ET EN RESPECTANT LES CODES DU BÂTIMENT ET ÉLECTRIQUES NATIONAUX ET LOCAUX. COUPER L'ALIMENTATION AU PANNEAU ÉLECTRIQUE AVANT D'EFFECTUER L'ENTRETIEN.



DRYWALL MOUNT INSTALLATION INSTRUCTIONS FOR 1X1, 1X4, 2X2, 2X4

DIRECTIVES D'INSTALLATION POUR MONTAGE DANS LE PLACOPLÂTRE POUR 1X1, 1X4, 2X2, 2X4



POWER TO THE FIXTURE CAN NOW BE SAFELY TURNED ON
L'ALIMENTATION PEUT MAINTENANT ÊTRE RÉTABLI DE FAÇON SÉCURITAIRE

Product design and development is an ongoing process at Axis Lighting. We reserve the right to change specifications. Contact Axis for the latest product information. © 2018 Axis Lighting Inc. 1.800.263.2947 [T]514.948.6272

La conception et le développement font partie d'un processus d'évolution continu chez Éclairage Axis. Nous nous réservons le droit de changer les spécifications. Pour obtenir l'information la plus récente sur le produit, veuillez contacter Axis.

FILE NAME / NOM DE FILIÈRE : LED.DIA.DF.INST
REVISION 001 / RÉVISION 001

14 / 06 / 2018



W A R N I N G : LOCATE ALL POWER CONDUITS AND CABLES. **RISK OF FIRE AND ELECTRICAL SHOCK. FIXTURE MUST BE INSTALLED BY A QUALIFIED ELECTRICIAN ONLY IN ACCORDANCE WITH NATIONAL, LOCAL BUILDING AND ELECTRICAL CODES. DISCONNECT POWER AT ELECTRICAL PANEL BEFORE SERVICING.**

A V E R T I S S E M E N T : LOCALISER TOUS LES CIRCUITS ET CABLES. **RISQUE D'INCENDIE ET DE CHOC ÉLECTRIQUE. LE LUMINAIRE DOIT ÊTRE INSTALLÉ PAR UN ÉLECTRICIEN QUALIFIÉ ET EN RESPECTANT LES CODES DU BÂTIMENT ET ÉLECTRIQUES NATIONAUX ET LOCAUX. COUPER L'ALIMENTATION AU PANNEAU ÉLECTRIQUE AVANT D'EFFECTUER L'ENTRETIEN.**