



# SURFACE MOUNT TOP FEED INSTALLATION INSTRUCTIONS

## DIRECTIVES D'INSTALLATION À ALIMENTATION SUR LE DESSUS DANS UN MONTAGE EN SURFACE

### IMPORTANT NOTICE:

FIXTURE IS APPROVED FOR WET LOCATION APPLICATIONS. ANY MODIFICATIONS TO THE FIXTURE WILL VOID THE WET LOCATION LABEL AND WARRANTY.

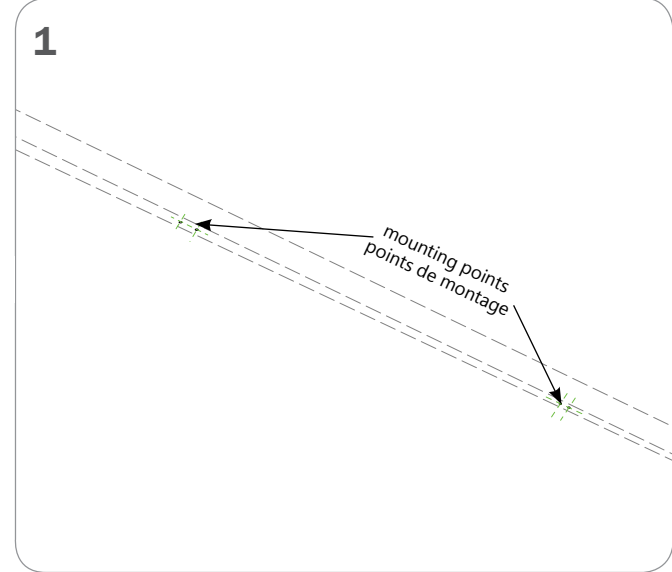
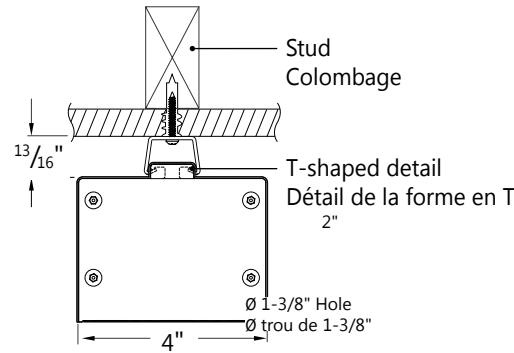
### AVIS IMPORTANT:

LE LUMINAIRE EST HOMOLOGUÉ POUR LES ENDROITS MOUILLÉS. TOUTE MODIFICATION APPORTÉE AU LUMINAIRE ANNULE L'ÉTIQUETTE POUR ENDROITS MOUILLÉS ET LA GARANTIE

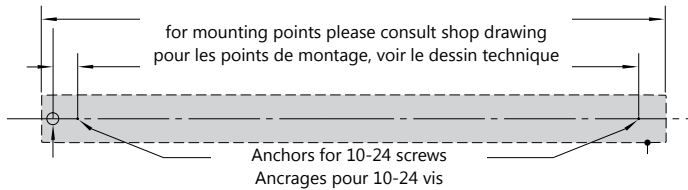
**NOTE:** THE JUNCTION BOXES MUST BE SOLIDLY FIXED TO THE CEILING AND ATTACHED TO THE STRUCTURE INSIDE THE CEILING BEFORE PROCEEDING TO THE INSTALLATION.

**NOTE:** LES BOÎTES DE JONCTION DOIVENT ÊTRE SOLIDEMENT RATTACHÉES AU PLAFOND ET À UNE STRUCTURE DANS LE PLAFOND AVANT DE DÉBUTER L'INSTALLATION.

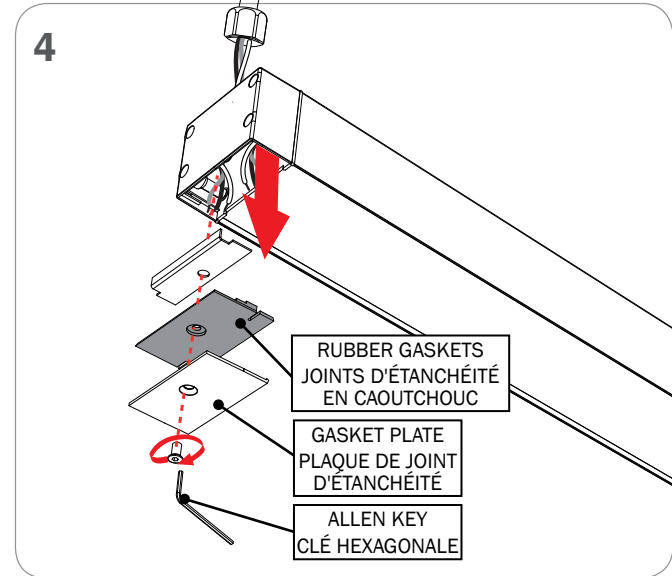
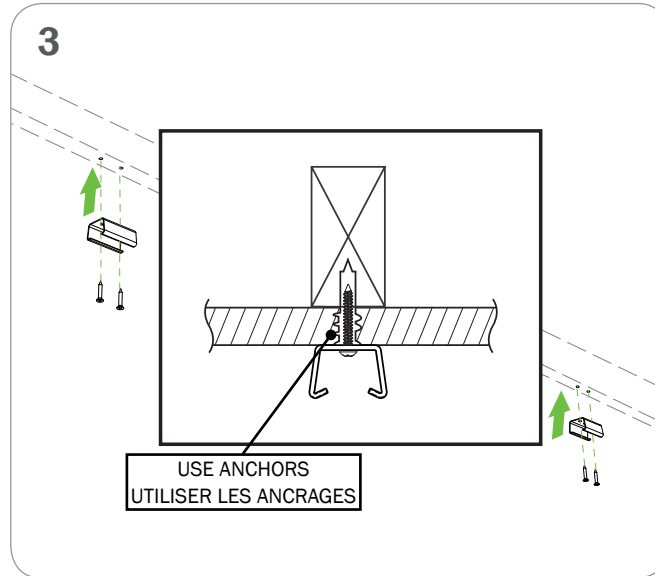
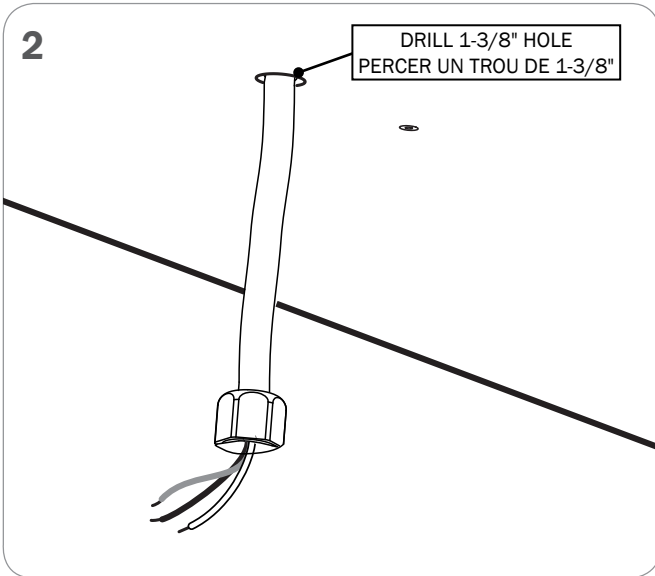
### ● DIMENSIONS



### ● TOP VIEW / VUE DU DESSUS



For all other length please refer to shop drawings.  
Pour toute autre longueur veuillez vous référer aux dessins techniques.



Product design and development is an ongoing process at Axis Lighting. We reserve the right to change specifications. Contact Axis for the latest product information. © 2018 Axis Lighting Inc. 1.800.263.2947 [T]514.948.6272

La conception et le développement font partie d'un processus d'évolution continu chez Éclairage Axis. Nous nous réservons le droit de changer les spécifications. Pour obtenir l'information la plus récente sur le produit, veuillez contacter Axis.

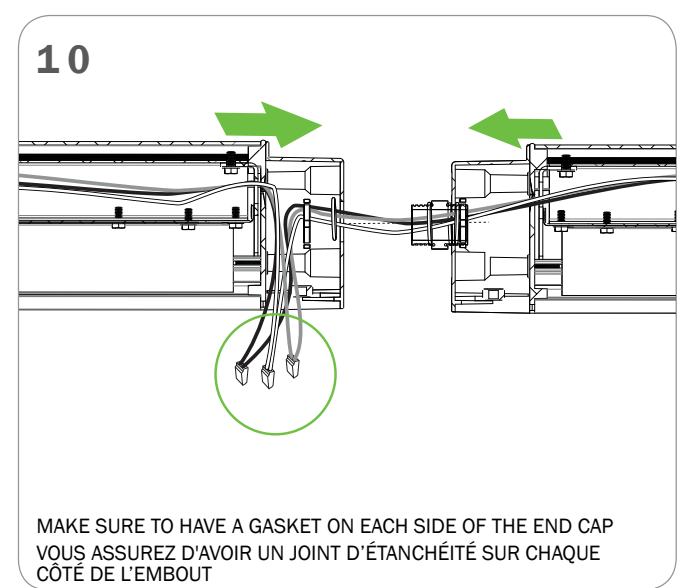
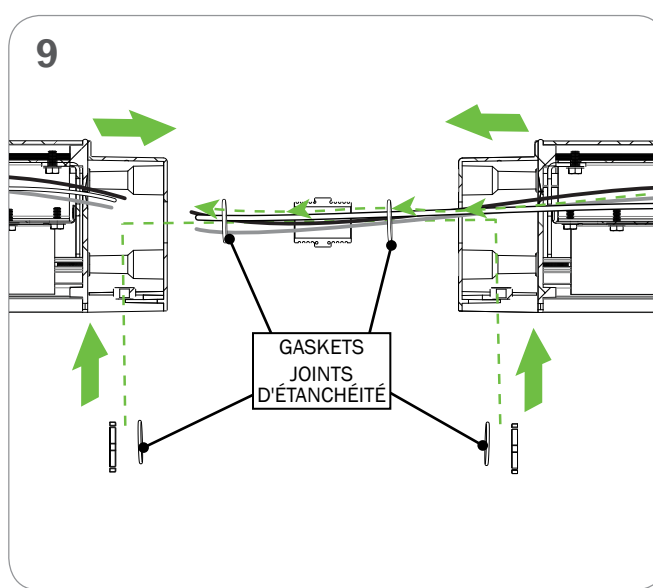
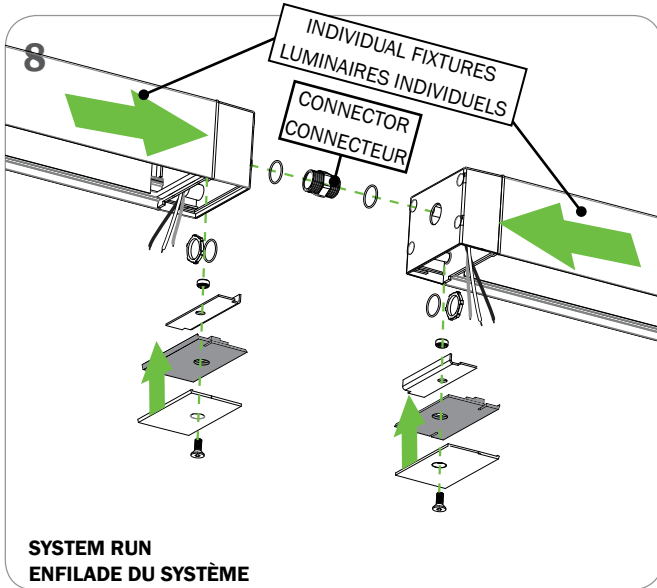
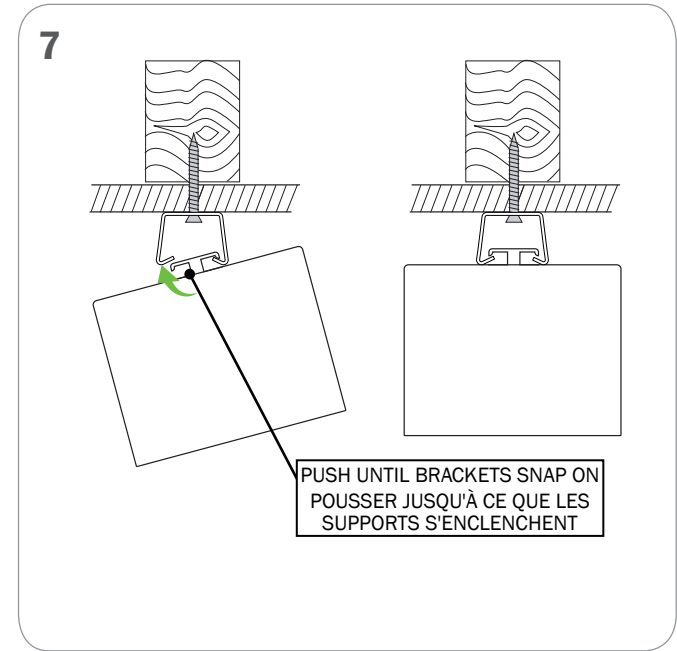
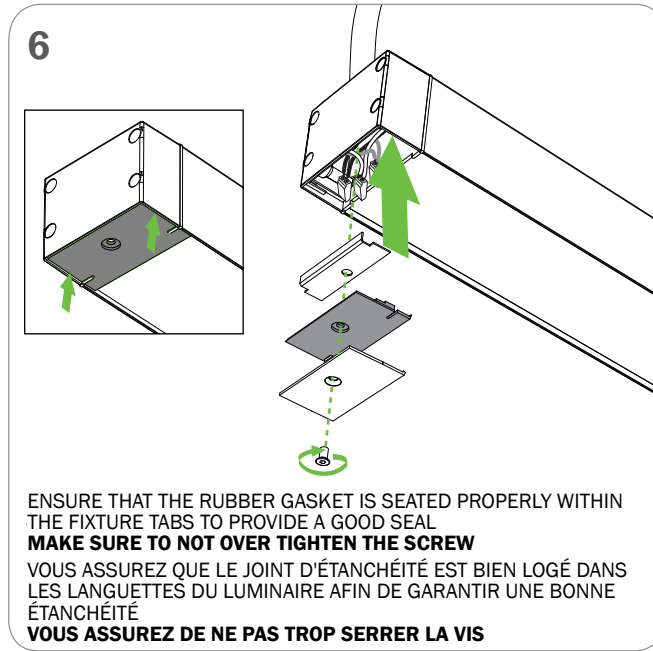
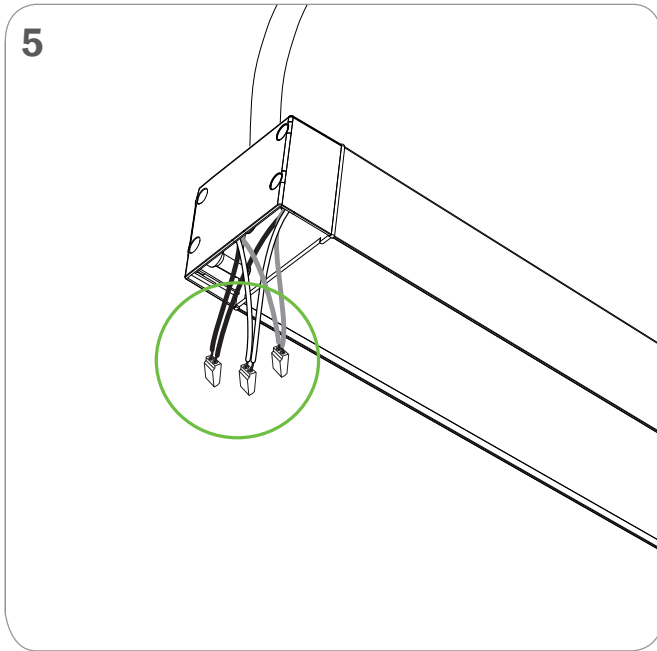
FILE NAME / NOM DE FILIÈRE : WBS.LED.INST.TOP.FEED  
REVISION 001 / RÉVISION 001

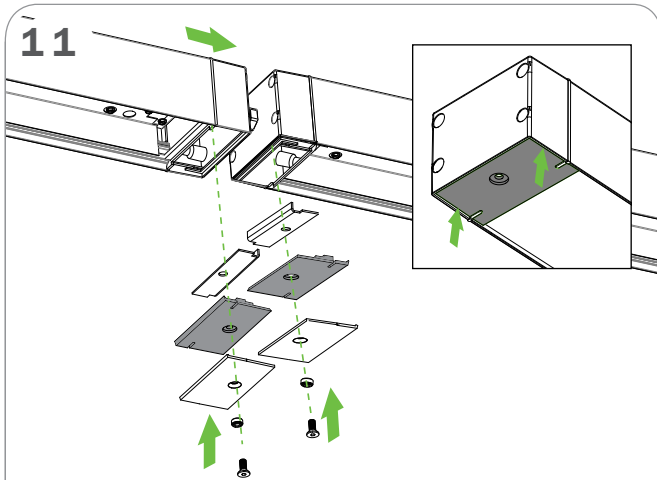
17 / 10 / 2018



**WARNING :** LOCATE ALL POWER CONDUITS AND CABLES. RISK OF FIRE AND ELECTRICAL SHOCK. FIXTURE MUST BE INSTALLED BY A QUALIFIED ELECTRICIAN ONLY IN ACCORDANCE WITH NATIONAL, LOCAL BUILDING AND ELECTRICAL CODES. DISCONNECT POWER AT ELECTRICAL PANEL BEFORE SERVICING.

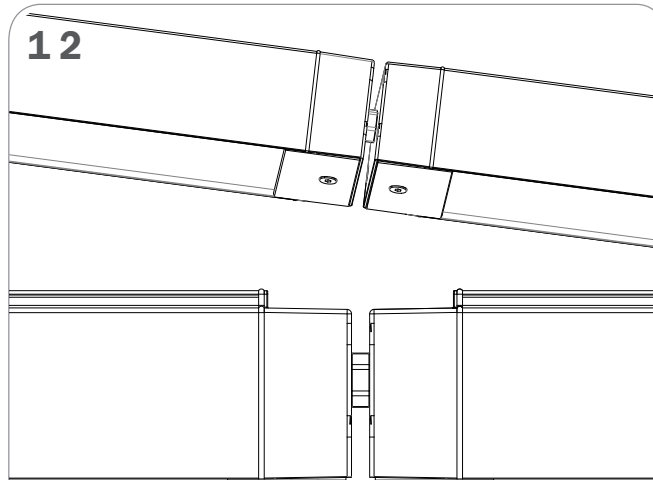
**AVERTISSEMENT :** LOCALISER TOUS LES CIRCUITS ET CABLES. RISQUE D'INCENDIE ET DE CHOC ÉLECTRIQUE. LE LUMINAIRE DOIT ÊTRE INSTALLÉ PAR UN ÉLECTRICIEN QUALIFIÉ ET EN RESPECTANT LES CODES DU BÂTIMENT ET ÉLECTRIQUES NATIONAUX ET LOCAUX. COUPER L'ALIMENTATION AU PANNEAU ÉLECTRIQUE AVANT D'EFFECTUER L'ENTRETIEN.





**11**

ENSURE THAT THE RUBBER GASKET IS SEATED PROPERLY WITHIN THE FIXTURE TABS TO PROVIDE A GOOD SEAL  
**MAKE SURE TO NOT OVER TIGHTEN THE SCREW**  
 VOUS ASSUREZ QUE LE JOINT D'ÉTANCHÉITÉ EST BIEN LOGÉ DANS LES LANGUETTES DU LUMINAIRE AFIN DE GARANTIR UNE BONNE ÉTANCHÉITÉ  
**VOUS ASSUREZ DE NE PAS TROP SERRER LA VIS**



**12**

IT IS NOW SAFE TO TURN THE FIXTURE'S CIRCUIT ON  
 VOUS POUVEZ MAINTENANT ALLUMER LE CIRCUIT DU LUMINAIRE EN TOUTE SÉCURITÉ

