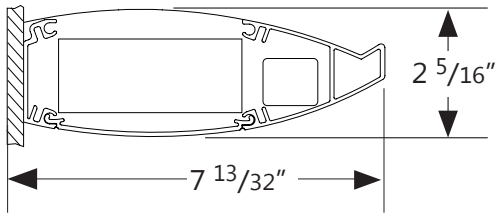


CUBIC light **207™** **SurroundLite™** WALL MOUNT INSTALLATION INSTRUCTIONS DIRECTIVES D'INSTALLATION **MONTAGE MURAL**

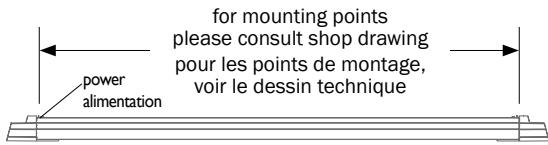
NOTE: THE JUNCTION BOXES MUST BE SOLIDLY FIXED TO THE WALL BEFORE PROCEEDING TO THE INSTALLATION. REFER TO ANCHOR POSITIONING TEMPLATE ON PAGE 3-5.

NOTE: LES BOÎTES DE JONCTION DOIVENT ÊTRE SOLIDEMENT RATTACHÉES AU MUR AVANT DE DÉBUTER L'INSTALLATION. VOUS REPORTER AU GABARIT DE POSITIONNEMENT DE L'ANCRAGE AUX PAGES 3-5.

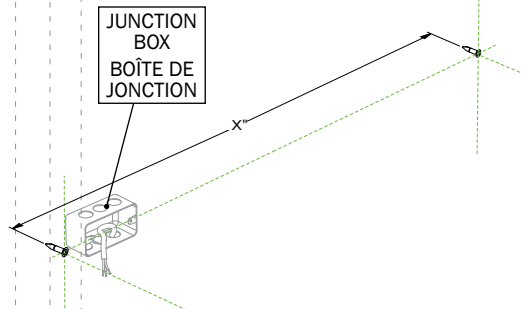
● END VIEW / VUE DE L'EXTRÉMITÉ



● SIDE VIEW / VUE TRANSVERSALE

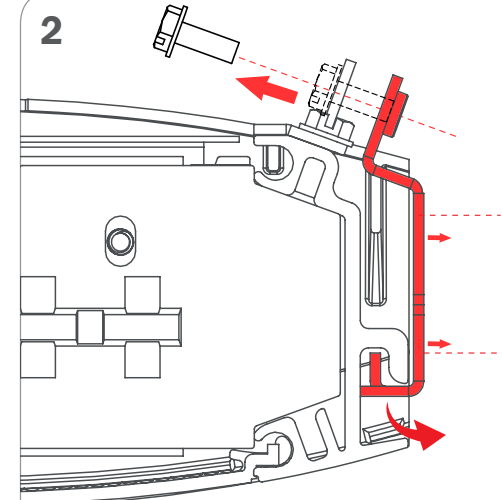


1



LOCATE THE MOUNTING POINTS ON THE WALL.
 MAKE HOLES AND USE DRYWALL ANCHORS IF ANY OF THE HOLES DO NOT LINE UP WITH A STRUCTURAL STUD.
 LOCATE POSITION OF THE JUNCTION BOX ON THE WALL.
 REPÉRER LES POINTS DE MONTAGE SUR LE MUR. PERCER LES TROUS ET UTILISER LES ANCRAGES DE GYPSE SI UN DES TROUS N'EST PAS ALIGNÉ AVEC UNE SOLIVE DE LA STRUCTURE. REPÉRER LA POSITION DE LA BOÎTE DE JONCTION SUR LE MUR.

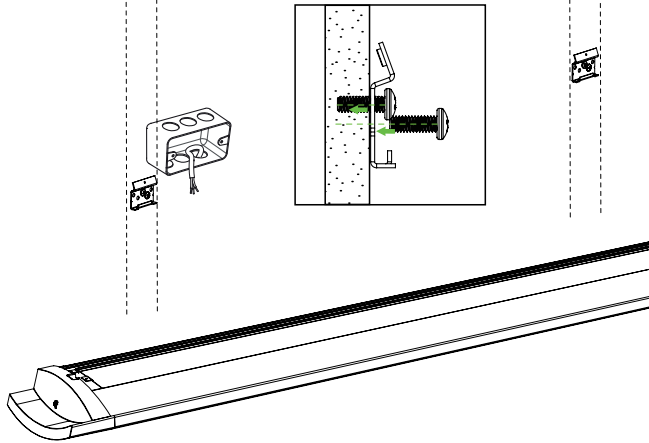
2



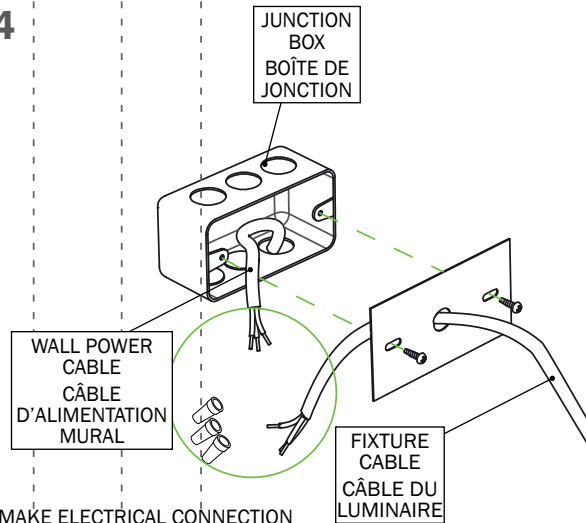
REMOVE BRACKET FROM FIXTURE
 RETIRER LE SUPPORT DU LUMINAIRE

3

BACK MOUNTING BRACKET ON THE WALL
 SUPPORT DE MONTAGE ARRIÈRE SUR LE MUR

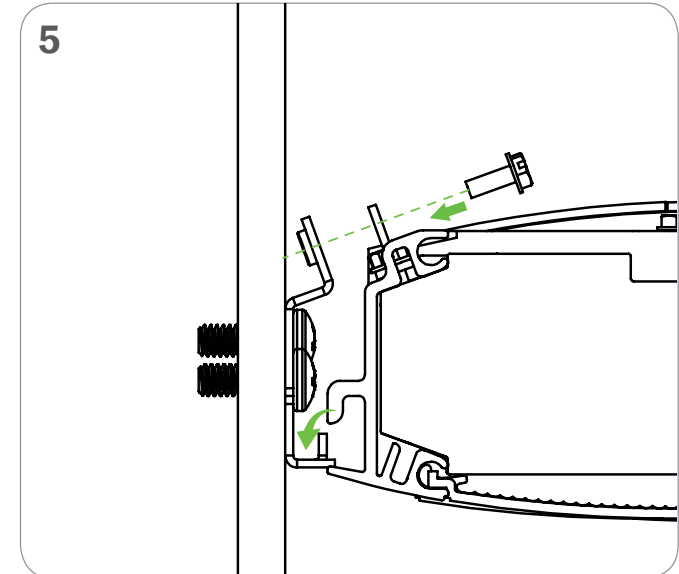


4



MAKE ELECTRICAL CONNECTION
 EFFECTUER LA CONNEXION ÉLECTRIQUE

5



Product design and development is an ongoing process at Axis Lighting. We reserve the right to change specifications. Contact Axis for the latest product information. © 2018 Axis Lighting Inc. 1.800.263.2947 [T]514.948.6272

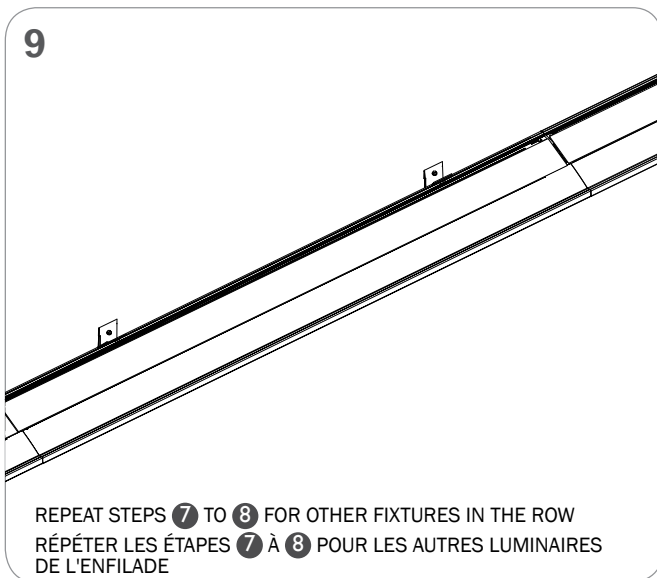
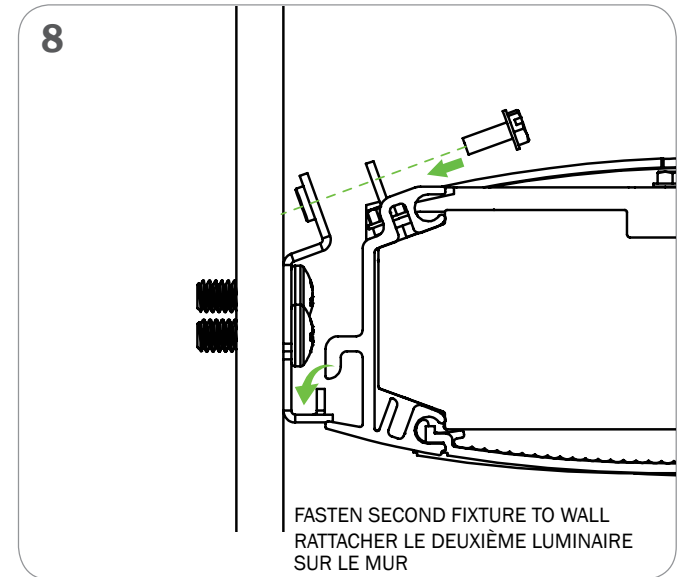
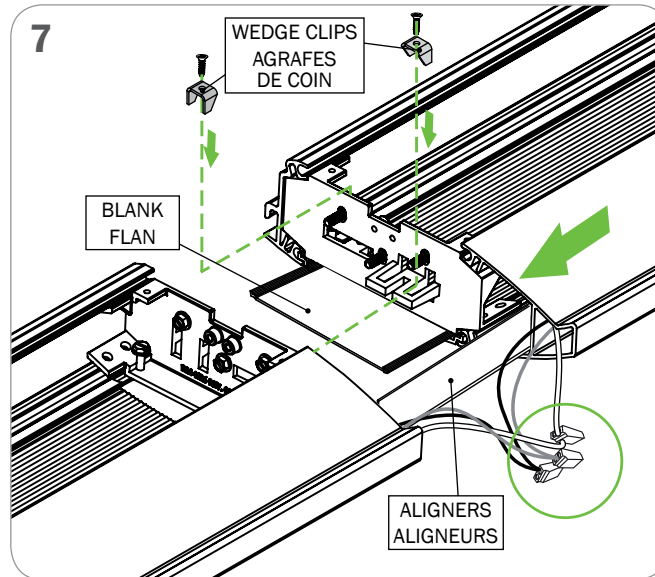
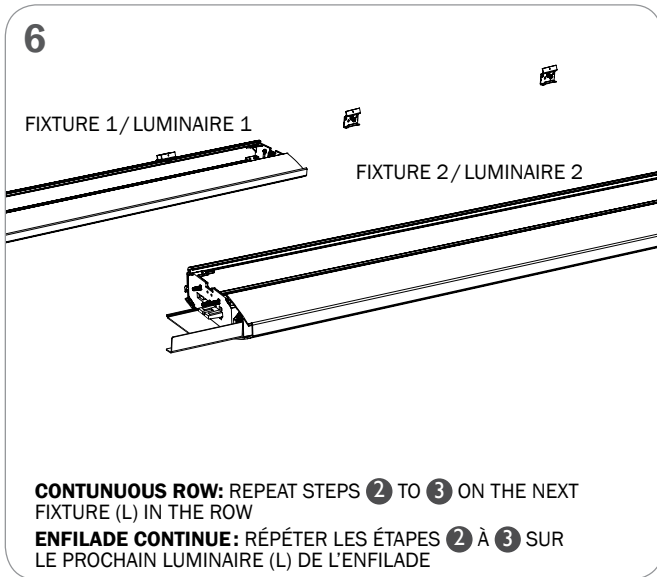
La conception et le développement font partie d'un processus d'évolution continu chez Éclairage Axis. Nous nous réservons le droit de changer les spécifications. Pour obtenir l'information la plus récente sur le produit, veuillez contacter Axis.

FILE NAME / NOM DE FILIÈRE : LT.WALL.SURROUND.LITE.INST
 REVISION 001 / RÉVISION 001 7 / 11 / 2019



WARNING : LOCATE ALL POWER CONDUITS AND CABLES. RISK OF FIRE AND ELECTRICAL SHOCK. FIXTURE MUST BE INSTALLED BY A QUALIFIED ELECTRICIAN ONLY IN ACCORDANCE WITH NATIONAL, LOCAL BUILDING AND ELECTRICAL CODES. DISCONNECT POWER AT ELECTRICAL PANEL BEFORE SERVICING.

AVERTISSEMENT : LOCALISER TOUS LES CIRCUITS ET CABLES. RISQUE D'INCENDIE ET DE CHOC ÉLECTRIQUE. LE LUMINAIRE DOIT ÊTRE INSTALLÉ PAR UN ÉLECTRICIEN QUALIFIÉ ET EN RESPECTANT LES CODES DU BÂTIMENT ET ÉLECTRIQUES NATIONAUX ET LOCAUX. COUPER L'ALIMENTATION AU PANNEAU ÉLECTRIQUE AVANT D'EFFECTUER L'ENTRETIEN.



Product design and development is an ongoing process at Axis Lighting. We reserve the right to change specifications. Contact Axis for the latest product information. © 2018 Axis Lighting Inc. 1.800.263.2947 [T]514.948.6272

La conception et le développement font partie d'un processus d'évolution continu chez Éclairage Axis. Nous nous réservons le droit de changer les spécifications. Pour obtenir l'information la plus récente sur le produit, veuillez contacter Axis.

FILE NAME / NOM DE FILIÈRE : LT.WALL.SURROUND.LITE.INST
 REVISION 001 / RÉVISION 001 7 / 11 / 2019



WARNING : LOCATE ALL POWER CONDUITS AND CABLES. **RISK OF FIRE AND ELECTRICAL SHOCK. FIXTURE MUST BE INSTALLED BY A QUALIFIED ELECTRICIAN ONLY IN ACCORDANCE WITH NATIONAL, LOCAL BUILDING AND ELECTRICAL CODES. DISCONNECT POWER AT ELECTRICAL PANEL BEFORE SERVICING.**

AVERTISSEMENT : LOCALISER TOUS LES CIRCUITS ET CABLES. **RISQUE D'INCENDIE ET DE CHOC ÉLECTRIQUE. LE LUMINAIRE DOIT ÊTRE INSTALLÉ PAR UN ÉLECTRICIEN QUALIFIÉ ET EN RESPECTANT LES CODES DU BÂTIMENT ET ÉLECTRIQUES NATIONAUX ET LOCAUX. COUPER L'ALIMENTATION AU PANNEAU ÉLECTRIQUE AVANT D'EFFECTUER L'ENTRETIEN.**