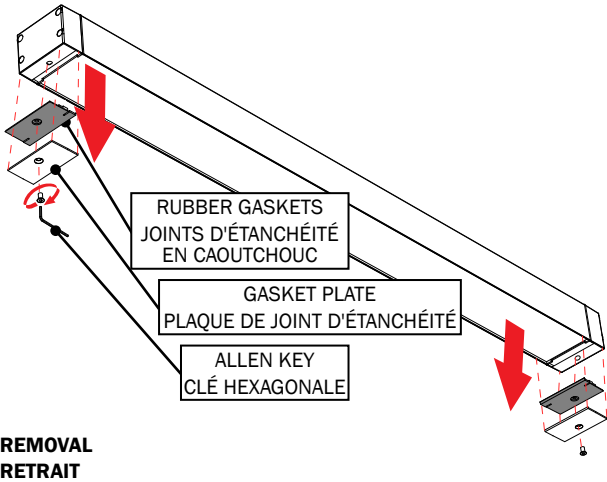
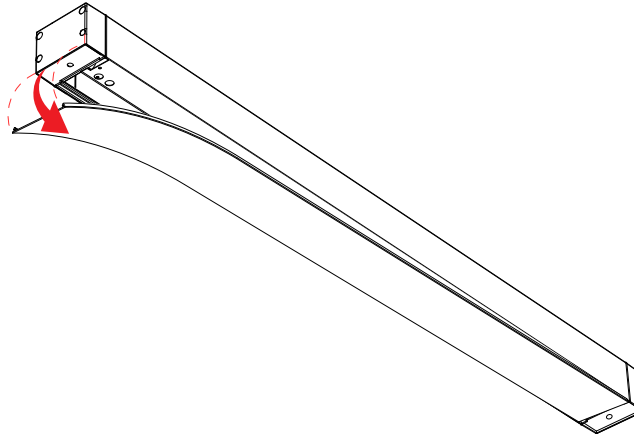


1

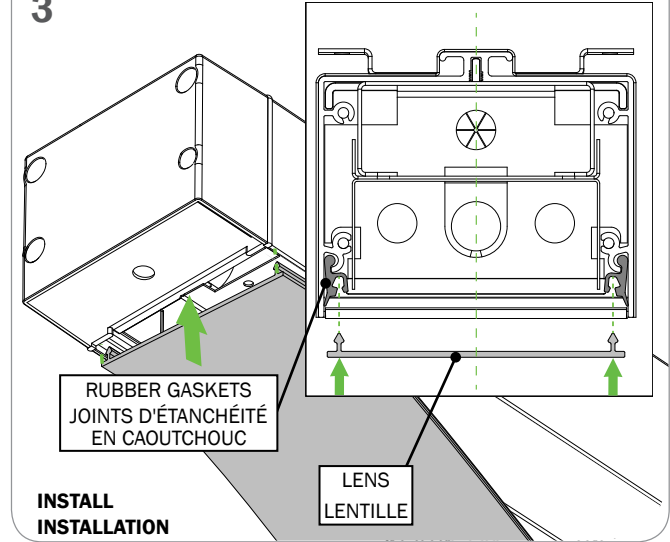


**REMOVAL
RETRAIT**

2

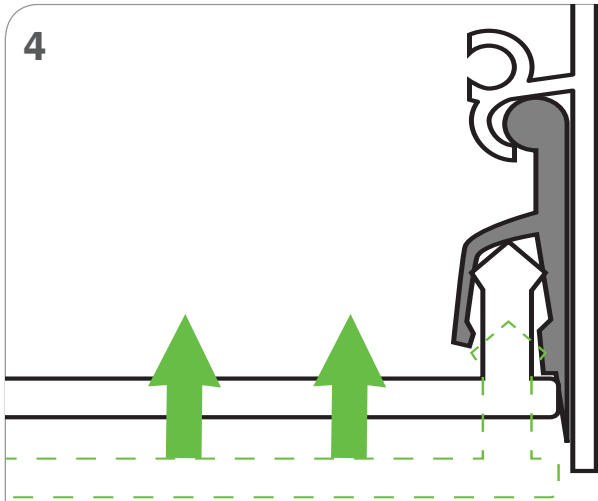


3



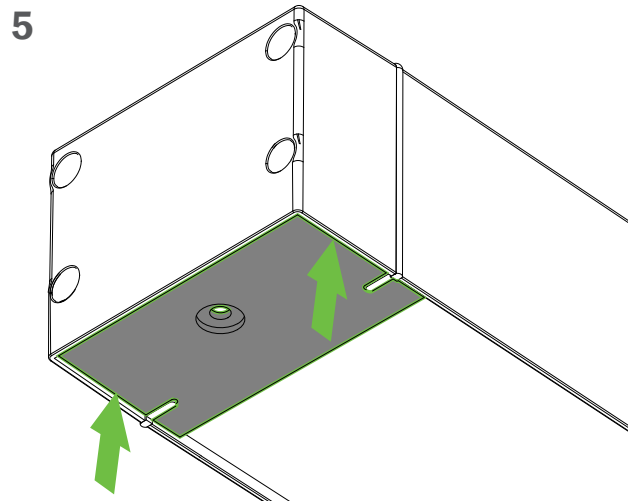
**INSTALL
INSTALLATION**

4



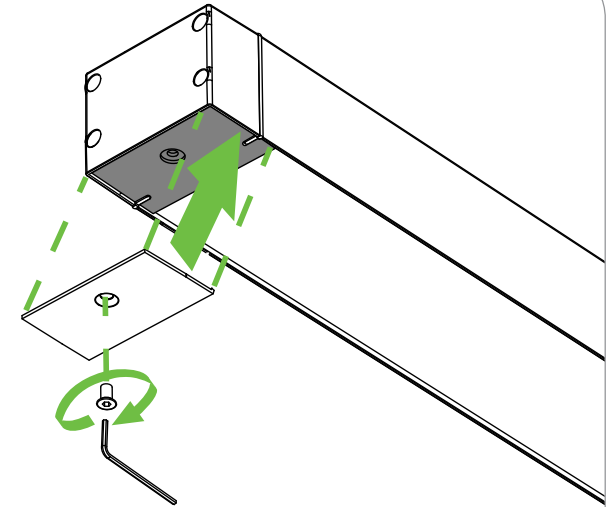
THE GASKET SHOULD BE VISIBLE ALONG THE WHOLE LENGTH OF THE LENS TO ENSURE A PROPER SEAL
LE JOINT D'ÉTANCHÉITÉ DOIT ÊTRE VISIBLE SUR TOUTE LA LONGUEUR DE LA LENTILLE AFIN D'ASSURER UNE BONNE ÉTANCHÉITÉ

5



ENSURE THAT THE GASKET IS SEATED PROPERLY WITHIN THE FIXTURE TABS TO PROVIDE A GOOD SEAL
VOUS ASSUREZ QUE LE JOINT D'ÉTANCHÉITÉ EST BIEN LOGÉ DANS LES LANGUETTES DU LUMINAIRE AFIN DE GARANTIR UNE BONNE ÉTANCHÉITÉ

6



MAKE SURE TO NOT OVER TIGHTEN THE SCREW
VOUS ASSUREZ DE NE PAS TROP SERRER LA VIS