

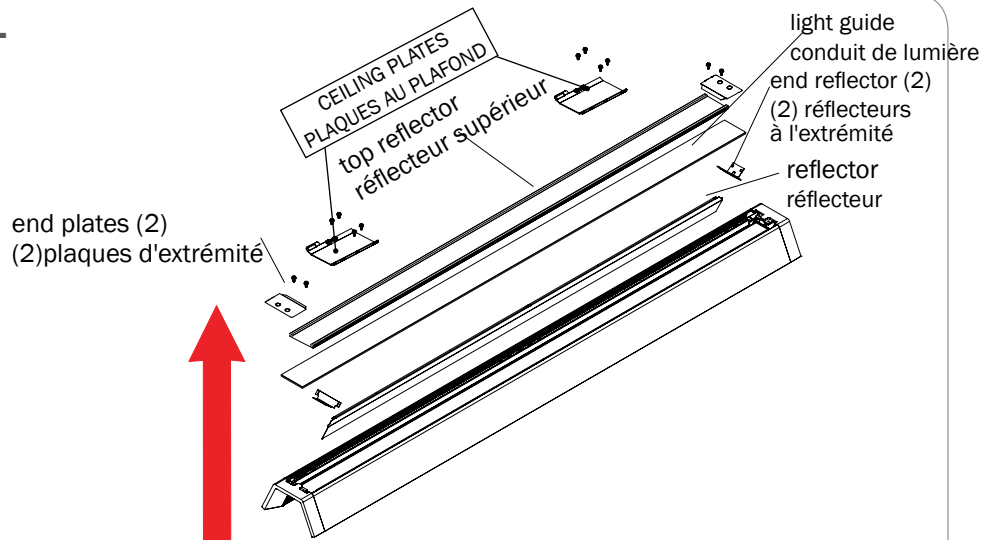
SURFACE MOUNT DRIVER REPLACEMENT INSTRUCTIONS

DIRECTIVES DE REMPLACEMENT DE PILOTE

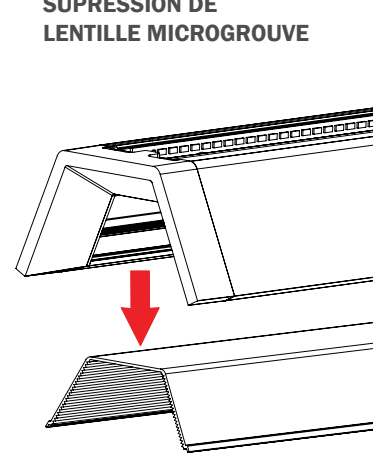
NOTE: ENSURE THAT THE POWER TO THE FIXTURE'S CIRCUIT IS TURNED OFF.

NOTE: VOUS ASSUREZ QUE L'ALIMENTATION DU CIRCUIT AU LUMINAIRE EST COUPÉE.

1

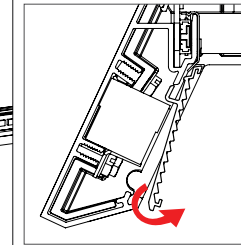


2 REMOVAL OF MICROGROOVE LENS / SUPPRESSION DE LENTILLE MICROGROUVE

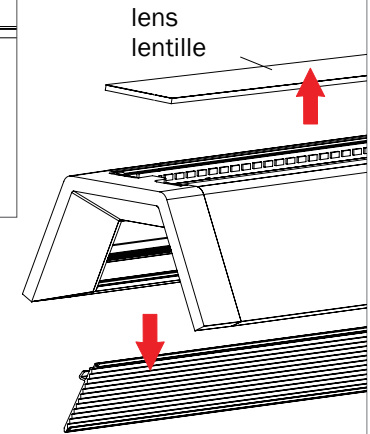


OR

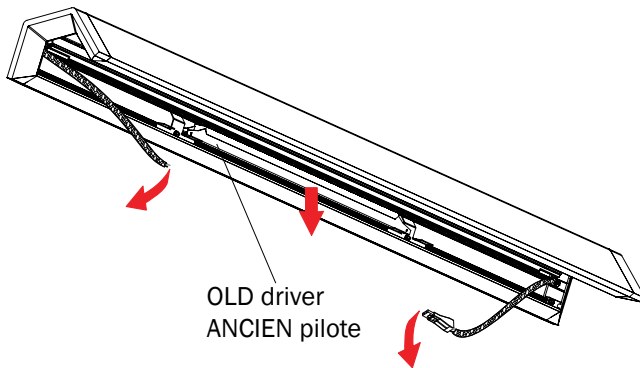
REMOVAL OF LENS AND MICROGROOVE ALUMINUM SIDE EXTRUSION / SUPPRESSION DE LA LENTILLE ET EXTRUSION CÔTÉ EN ALUMINIUM MICROGROUVE



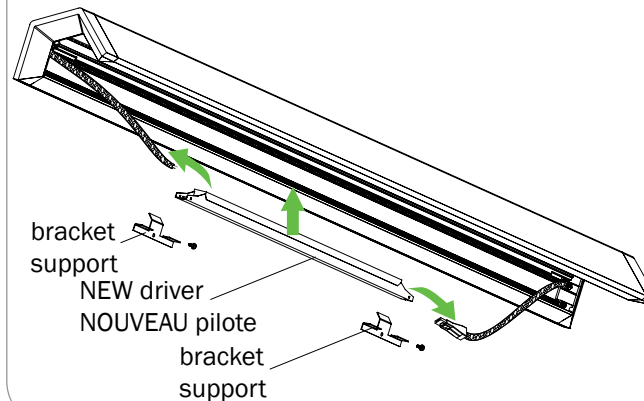
DETAIL VIEW
VUE DÉTAIL



3

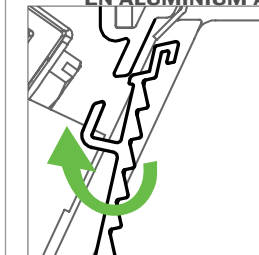


4



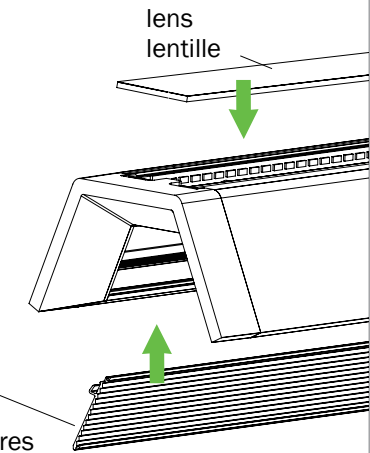
5

REINSTALL OF LENS AND MICROGROOVE ALUMINUM SIDE EXTRUSION / RÉINSTALLER LA LENTILLE ET L'EXTRUSION LATÉRALE EN ALUMINIUM À MICRO RAINURES



DETAIL VIEW
APERÇU DÉTAILLÉ

microgroove aluminum side extrusion / extrusion latérale en aluminium à micro rainures



La conception et le développement font partie d'un processus d'évolution continu chez Éclairage Axis. Nous nous réservons le droit de changer les spécifications. Pour obtenir l'information la plus récente sur le produit, veuillez contacter Axis.

Product design and development is an ongoing process at Axis Lighting. We reserve the right to change specifications. Contact Axis for the latest product information. © 2016 Axis Lighting Inc. 1.800.263.2947 [T]514.948.6272

NOM DE FILIÈRE / FILE NAME: ZEN.SURFACE.DRIVER.INST

RÉVISION 001 / REVISION 001

2 / 11 / 2018



AVERTISSEMENT : LOCALISER TOUS LES CIRCUITS ET CABLES. RISQUE D'INCENDIE ET DE CHOC ÉLECTRIQUE. LE LUMINAIRE DOIT ÊTRE INSTALLÉ PAR UN ÉLECTRICIEN QUALIFIÉ ET EN RESPECTANT LES CODES DU BÂTIMENT ET ÉLECTRIQUES NATIONAUX ET LOCAUX. COUPER L'ALIMENTATION AU PANNEAU ÉLECTRIQUE AVANT D'EFFECTUER L'ENTRETIEN.

WARNING : LOCATE ALL POWER CONDUITS AND CABLES. RISK OF FIRE AND ELECTRICAL SHOCK. FIXTURE MUST BE INSTALLED BY A QUALIFIED ELECTRICIAN ONLY IN ACCORDANCE WITH NATIONAL, LOCAL BUILDING AND ELECTRICAL CODES. DISCONNECT POWER AT ELECTRICAL PANEL BEFORE SERVICING.

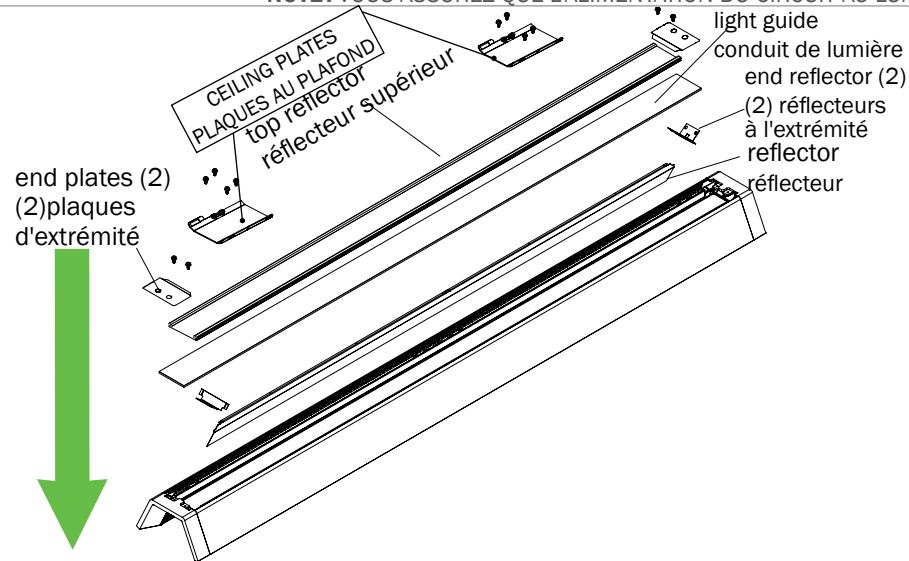
SURFACE MOUNT DRIVER REPLACEMENT INSTRUCTIONS

DIRECTIVES DE REMPLACEMENT DE PILOTE

NOTE: ENSURE THAT THE POWER TO THE FIXTURE'S CIRCUIT IS TURNED OFF.

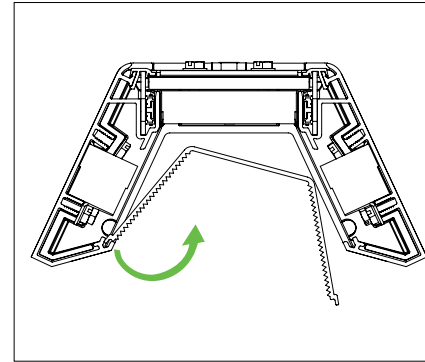
NOTE: VOUS ASSUREZ QUE L'ALIMENTATION DU CIRCUIT AU LUMINAIRE EST COUPÉE.

6



7

REINSTALL OF MICROGROOVE LENS RÉINSTALLER LA LENTILLE À MICRO RAINURES



**DETAIL VIEW
APERÇU DÉTAILLÉ**

