

Beam 2

PENDANT STEM INSTALLATION INSTRUCTIONS DIRECTIVES D'INSTALLATION POUR SUSPENSION PAR TIGE

NOTE: THE JUNCTION BOXES MUST BE SOLIDLY FIXED TO THE WALL AND ATTACHED TO THE STRUCTURE INSIDE THE WALL BEFORE PROCEEDING TO THE INSTALLATION.

NOTE: LES BOÎTES DE JONCTION DOIVENT ÊTRE SOLIDEMENT FIXÉES SUR LE MUR ET RATTACHÉES À LA STRUCTURE DANS LE MUR AVANT DE DÉBUTER L'INSTALLATION.

Warning: Every Axis Lighting fixture undergoes quality testing. Should an LED board not work properly, please turn fixture off and contact Axis technical support at 1-800-263-2947 for immediate assistance.

Avertissement: Chaque luminaire d'éclairage Axis sont soumis à des tests de qualité. Si une carte DEL ne fonctionne pas normalement, veuillez couper l'alimentation et contacter le support technique d'Axis au 1-800-263-2497.

1

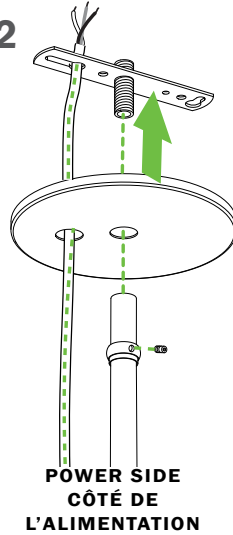
SCAN ME



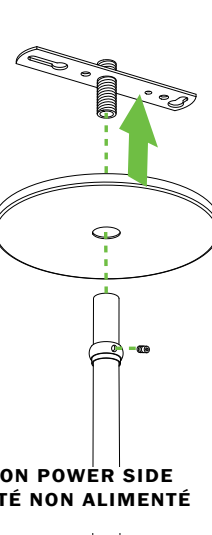
See [CEILING MOUNTING GUIDE](#) for all the junction box mounting options.

Voir le [LE GUIDE DE MONTAGE À PLAFOND](#) pour toutes les options de montage de boîtes de jonction.

2

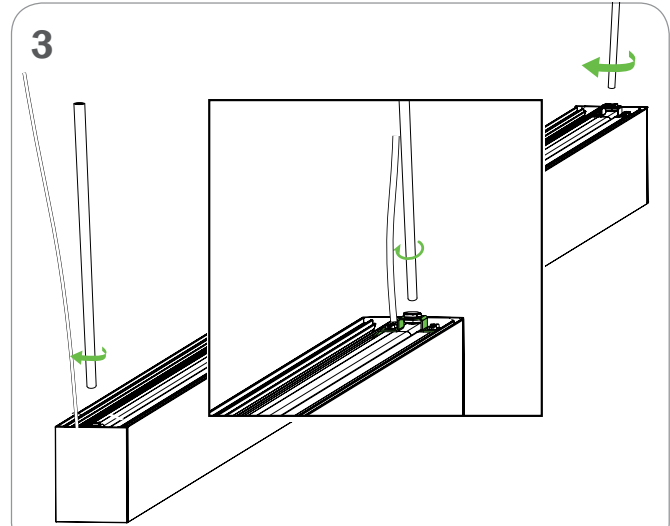


**POWER SIDE
CÔTÉ DE
L'ALIMENTATION**

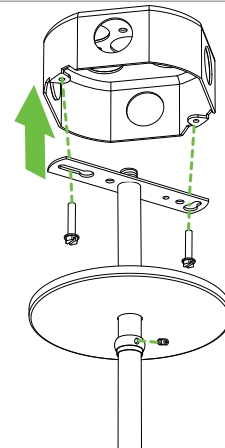
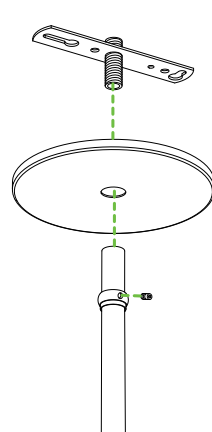


**NON POWER SIDE
CÔTÉ NON ALIMENTÉ**

3



4



FOR A CONTINUOUS ROW SYSTEMS: WITH FIRST FIXTURE IN PLACE, REPEAT STEPS 2 AND 3

POUR LES SYSTÈMES D'ENFILADE CONTINUE: AVEC LE PREMIER LUMINAIRE EN PLACE RÉPÉTER LES ÉTAPES 2 ET 3

Product design and development is an ongoing process at Axis Lighting. We reserve the right to change specifications. Contact Axis for the latest product information. © 2018 Axis Lighting Inc. 1.800.263.2947 [T]514.948.6272

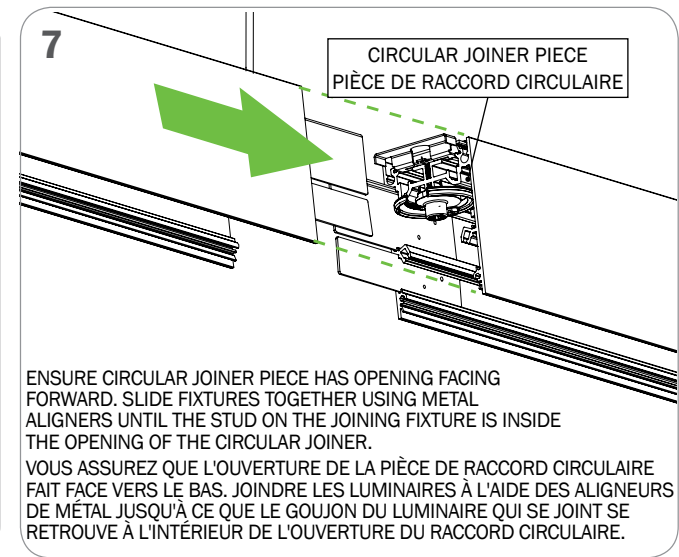
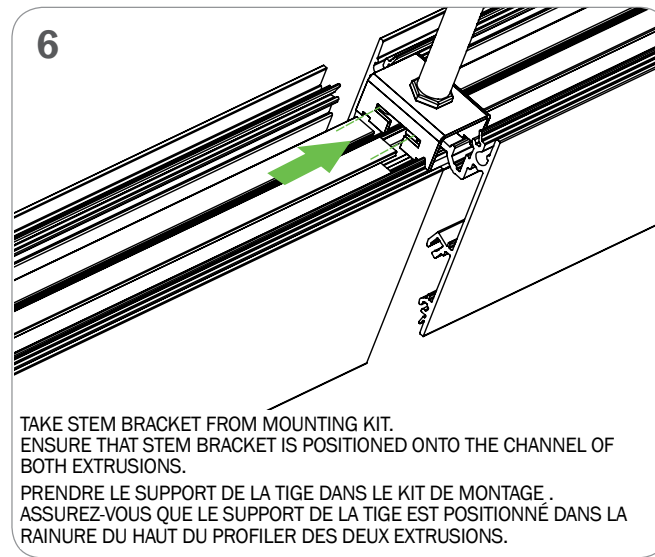
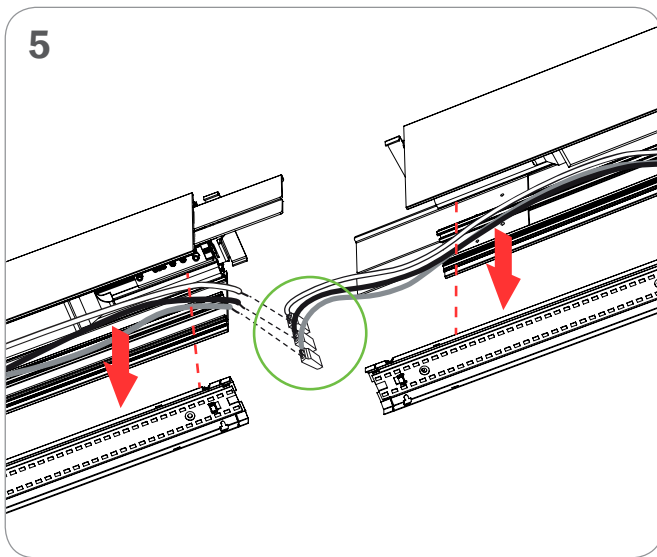
La conception et le développement font partie d'un processus d'évolution continu chez Éclairage Axis. Nous nous réservons le droit de changer les spécifications. Pour obtenir l'information la plus récente sur le produit, veuillez contacter Axis.

FILE NAME / NOM DE FILIÈRE : LED-BEAM2.TWINBEAM2.STEM.PENDANT.INST
REVISION 001 / RÉVISION 001 9 / 12 / 2021



WARNING : LOCATE ALL POWER CONDUITS AND CABLES. RISK OF FIRE AND ELECTRICAL SHOCK. FIXTURE MUST BE INSTALLED BY A QUALIFIED ELECTRICIAN ONLY IN ACCORDANCE WITH NATIONAL, LOCAL BUILDING AND ELECTRICAL CODES. DISCONNECT POWER AT ELECTRICAL PANEL BEFORE SERVICING.

AVERTISSEMENT : LOCALISER TOUS LES CIRCUITS ET CABLES. RISQUE D'INCENDIE ET DE CHOC ÉLECTRIQUE. LE LUMINAIRE DOIT ÊTRE INSTALLÉ PAR UN ÉLECTRICIEN QUALIFIÉ ET EN RESPECTANT LES CODES DU BÂTIMENT ET ÉLECTRIQUES NATIONAUX ET LOCAUX. COUPER L'ALIMENTATION AU PANNEAU ÉLECTRIQUE AVANT D'EFFECTUER L'ENTRETIEN.

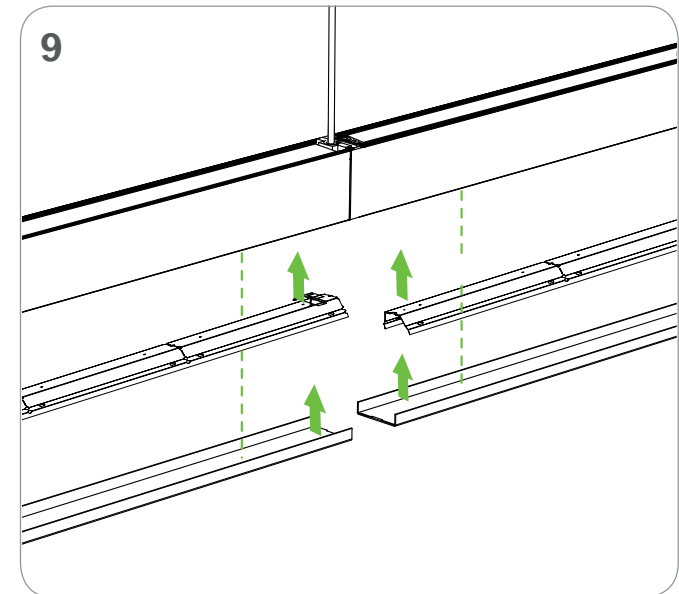
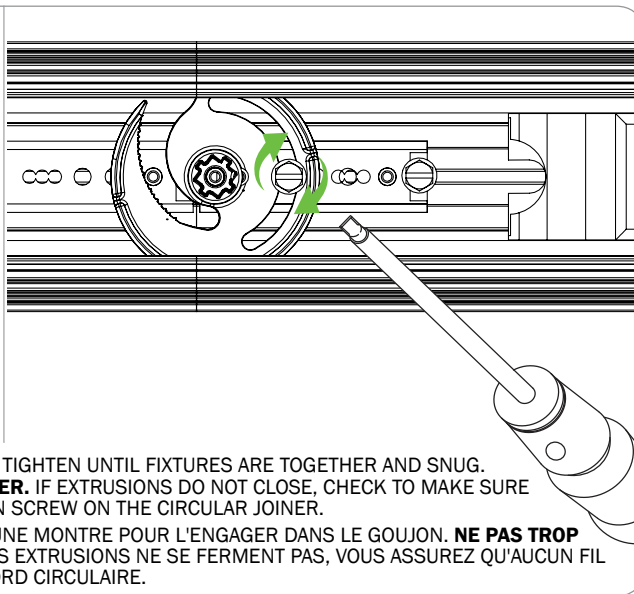
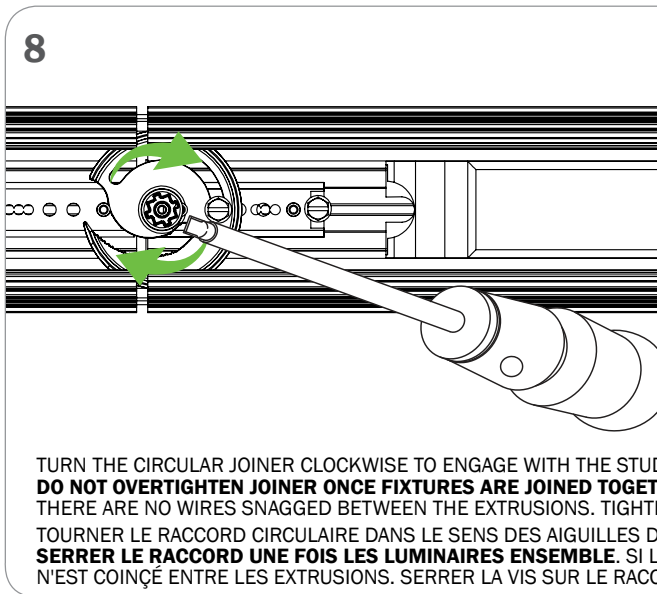


5
6

TAKE STEM BRACKET FROM MOUNTING KIT. ENSURE THAT STEM BRACKET IS POSITIONED ONTO THE CHANNEL OF BOTH EXTRUSIONS.
PRENDRE LE SUPPORT DE LA TIGE DANS LE KIT DE MONTAGE. ASSUREZ-VOUS QUE LE SUPPORT DE LA TIGE EST POSITIONNÉ DANS LA RAINURE DU HAUT DU PROFILER DES DEUX EXTRUSIONS.

7

ENSURE CIRCULAR JOINER PIECE HAS OPENING FACING FORWARD. SLIDE FIXTURES TOGETHER USING METAL ALIGNERS UNTIL THE STUD ON THE JOINING FIXTURE IS INSIDE THE OPENING OF THE CIRCULAR JOINER.
VOUS ASSUREZ QUE L'OUVERTURE DE LA PIÈCE DE RACCORD CIRCULAIRE FAIT FACE VERS LE BAS. JOINDRE LES LUMINAIRES À L'AIDE DES ALIGNEURS DE MÉTAL JUSQU'À CE QUE LE GOUJON DU LUMINAIRE QUI SE JOINT SE RETROUVE À L'INTÉRIEUR DE L'OUVERTURE DU RACCORD CIRCULAIRE.



8

TURN THE CIRCULAR JOINER CLOCKWISE TO ENGAGE WITH THE STUD. TIGHTEN UNTIL FIXTURES ARE TOGETHER AND SNUG. **DO NOT OVERTIGHTEN JOINER ONCE FIXTURES ARE JOINED TOGETHER.** IF EXTRUSIONS DO NOT CLOSE, CHECK TO MAKE SURE THERE ARE NO WIRES SNAGGED BETWEEN THE EXTRUSIONS. TIGHTEN SCREW ON THE CIRCULAR JOINER.
TOURNER LE RACCORD CIRCULAIRE DANS LE SENS DES AIGUILLES D'UNE MONTRE POUR L'ENGAGER DANS LE GOUJON. **NE PAS TROP SERRER LE RACCORD UNE FOIS LES LUMINAIRES ENSEMBLE.** SI LES EXTRUSIONS NE SE FERMENT PAS, VOUS ASSUREZ QU'AUCUN FIL N'EST COINÇÉ ENTRE LES EXTRUSIONS. SERRER LA VIS SUR LE RACCORD CIRCULAIRE.

Product design and development is an ongoing process at Axis Lighting. We reserve the right to change specifications. Contact Axis for the latest product information. © 2018 Axis Lighting Inc. 1.800.263.2947 [T]514.948.6272

La conception et le développement font partie d'un processus d'évolution continu chez Éclairage Axis. Nous nous réservons le droit de changer les spécifications. Pour obtenir l'information la plus récente sur le produit, veuillez contacter Axis.

FILE NAME / NOM DE FILIÈRE : LED-BEAM2.TWINBEAM2.STEM.PENDANT.INST
REVISION 001 / RÉVISION 001 9 / 12 / 2021



WARNING : LOCATE ALL POWER CONDUITS AND CABLES. **RISK OF FIRE AND ELECTRICAL SHOCK. FIXTURE MUST BE INSTALLED BY A QUALIFIED ELECTRICIAN ONLY IN ACCORDANCE WITH NATIONAL, LOCAL BUILDING AND ELECTRICAL CODES. DISCONNECT POWER AT ELECTRICAL PANEL BEFORE SERVICING.**

AVERTISSEMENT : LOCALISER TOUS LES CIRCUITS ET CABLES. **RISQUE D'INCENDIE ET DE CHOC ÉLECTRIQUE. LE LUMINAIRE DOIT ÊTRE INSTALLÉ PAR UN ÉLECTRICIEN QUALIFIÉ ET EN RESPECTANT LES CODES DU BÂTIMENT ET ÉLECTRIQUES NATIONAUX ET LOCAUX. COUPER L'ALIMENTATION AU PANNEAU ÉLECTRIQUE AVANT D'EFFECTUER L'ENTRETIEN.**