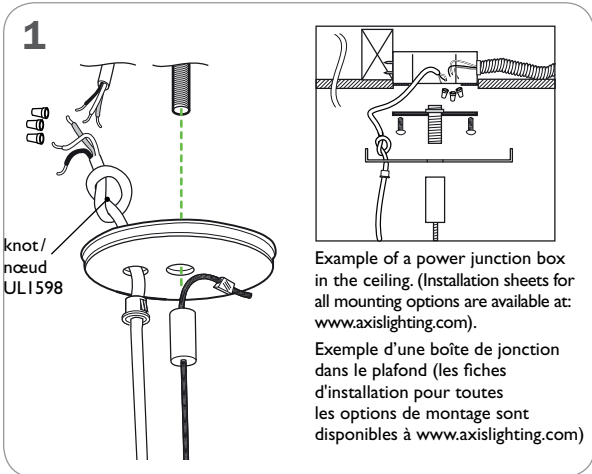


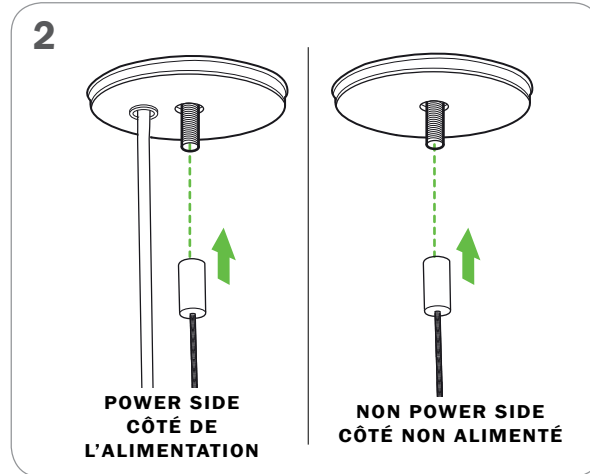
TWIG SurroundLite™

PENDANT MOUNT INSTALLATION INSTRUCTIONS DIRECTIVES D'INSTALLATION DE LA SUSPENSION

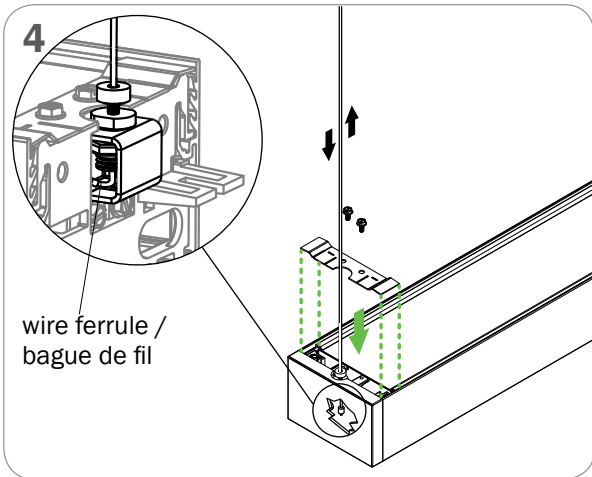
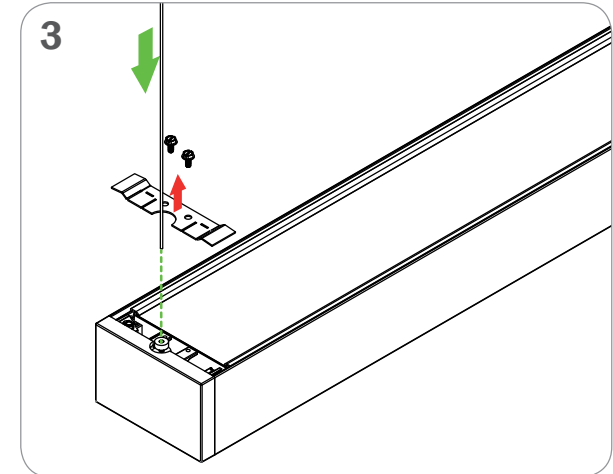
NOTE: ENSURE THAT THE POWER TO THE FIXTURE'S CIRCUIT IS TURNED OFF. THE JUNCTION BOXES MUST BE SOLIDLY FIXED TO THE WALL AND ATTACHED TO THE STRUCTURE INSIDE THE WALL BEFORE PROCEEDING TO THE INSTALLATION.
NOTE: VOUS ASSUREZ QUE L'ALIMENTATION DU CIRCUIT AU LUMINAIRE EST COUPÉE. LES BOÎTES DE JONCTION DOIVENT ÊTRE SOLIDEMENT FIXÉES SUR LE MUR ET RATTACHÉES À LA STRUCTURE DANS LE MUR AVANT DE DÉBUTER L'INSTALLATION.



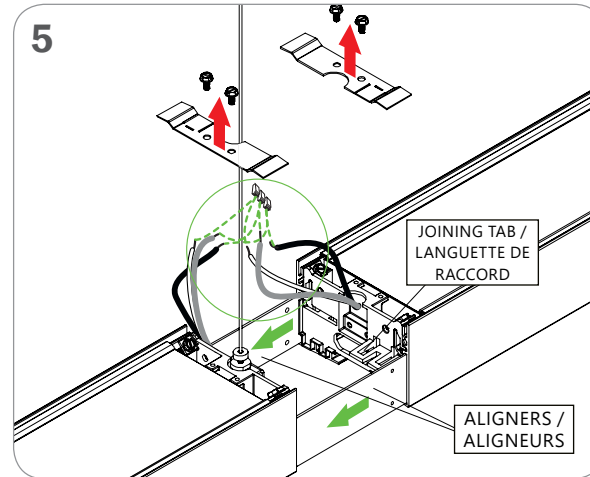
Connect the power cord to the ceiling power feed.
Connectez le cordon d'alimentation à l'alimentation du plafond.



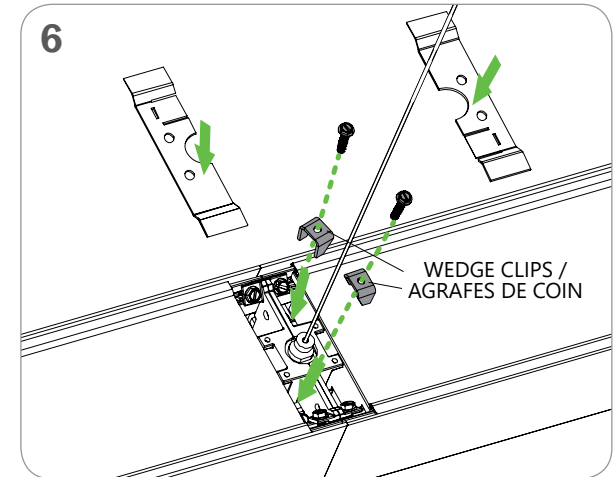
Consult shop drawing for mounting points.
Consulter le dessin d'atelier pour les points de montage



LEVEL FIXTURE
METTRE LE LUMINAIRE À NIVEAU



CONTINUOUS ROW: FOLLOW STEPS 1 TO 4 TO INSTALL NEXT FIXTURE IN THE ROW.
ENFILADE CONTINUE: RÉPÉTER LES ÉTAPES 1 À 4 POUR LE PROCHAIN LUMINAIRE DE L'ENFILADE.



La conception et le développement font partie d'un processus d'évolution continu chez Éclairage Axis. Nous nous réservons le droit de changer les spécifications. Pour obtenir l'information la plus récente sur le produit, veuillez contacter Axis.

Product design and development is an ongoing process at Axis Lighting. We reserve the right to change specifications. Contact Axis for the latest product information. © 2016 Axis Lighting Inc. 1.800.263.2947 [T]514.948.6272

NOM DE FILIÈRE / FILE NAME: TW.LED.INST
RÉVISION 001 / REVISION 001

23 / 01 / 2019



AVERTISSEMENT : LOCALISER TOUS LES CIRCUITS ET CABLES. RISK OF FIRE AND ELECTRICAL SHOCK. FIXTURE MUST BE INSTALLED BY A QUALIFIED ELECTRICIAN ONLY IN ACCORDANCE WITH NATIONAL, LOCAL BUILDING AND ELECTRICAL CODES. DISCONNECT POWER AT ELECTRICAL PANEL BEFORE SERVICING.

WARNING : LOCATE ALL POWER CONDUITS AND CABLES. RISK OF FIRE AND ELECTRICAL SHOCK. FIXTURE MUST BE INSTALLED BY A QUALIFIED ELECTRICIAN ONLY IN ACCORDANCE WITH NATIONAL, LOCAL BUILDING AND ELECTRICAL CODES. DISCONNECT POWER AT ELECTRICAL PANEL BEFORE SERVICING.