

**NOTE:** THE JUNCTION BOXES MUST BE SOLIDLY FIXED INTO THE CEILING BEFORE PROCEEDING WITH THE INSTALLATION.

**NOTE:** LES BOÎTES DE JONCTION DOIVENT ÊTRE FERMEMENT RATTACHÉES SUR LE PLAFOND AVANT DE DÉBUTER L'INSTALLATION.

**1**

knot / œud  
ULI1598

Example of a junction box in a ceiling. (See website for all the junction box mounting options.)  
Exemple d'une boîte de jonction alimentée dans le plafond. (Pour toutes les options de montage de la boîte de jonction, voir le site Web.)

**2**

**POWER SIDE**  
**CÔTÉ DE L'ALIMENTATION**

**NON POWER SIDE**  
**CÔTÉ NON ALIMENTÉ**

**3**

**4**

**5**

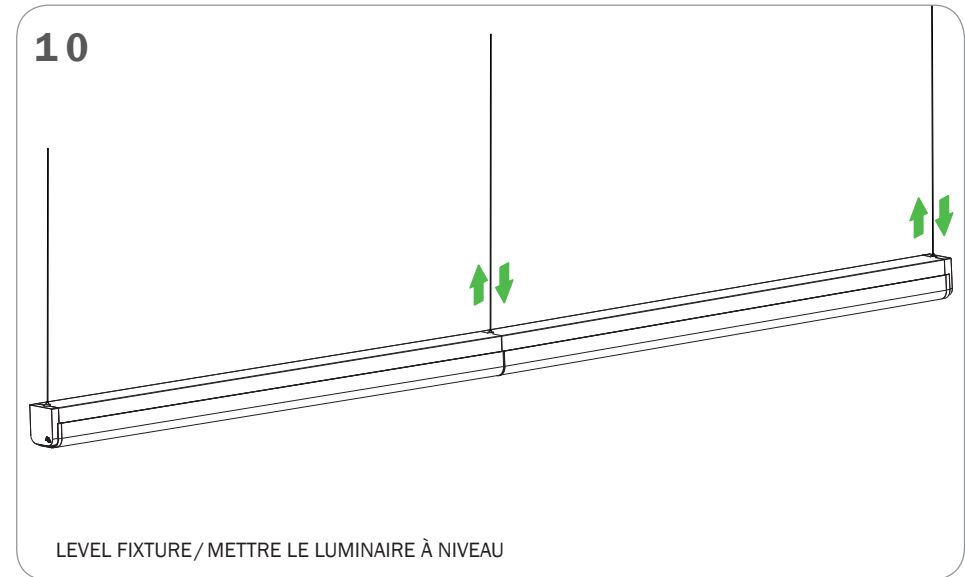
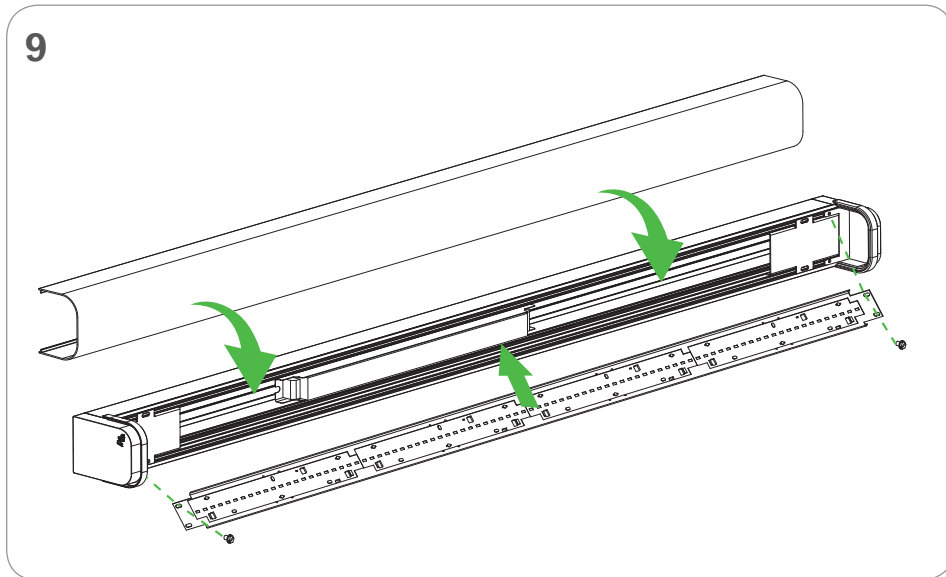
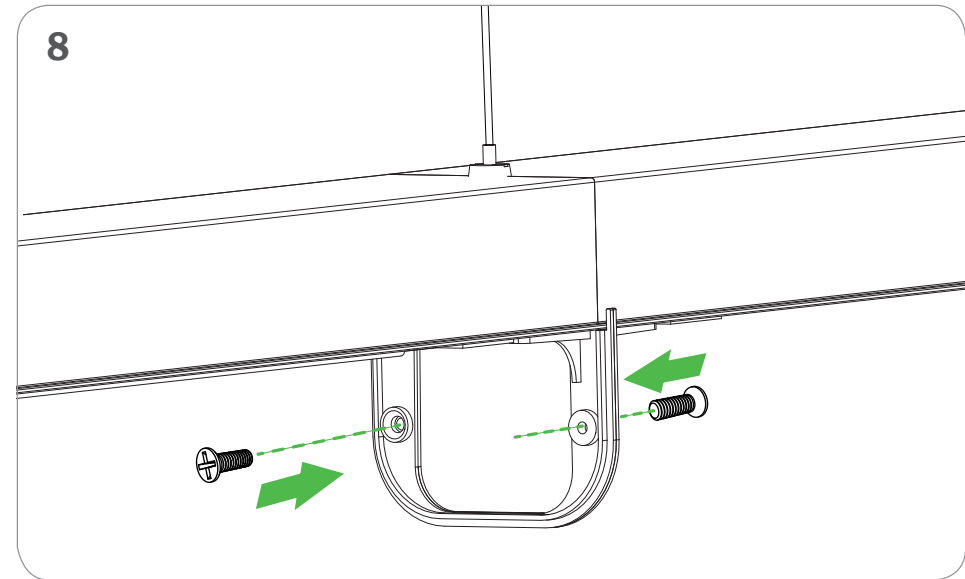
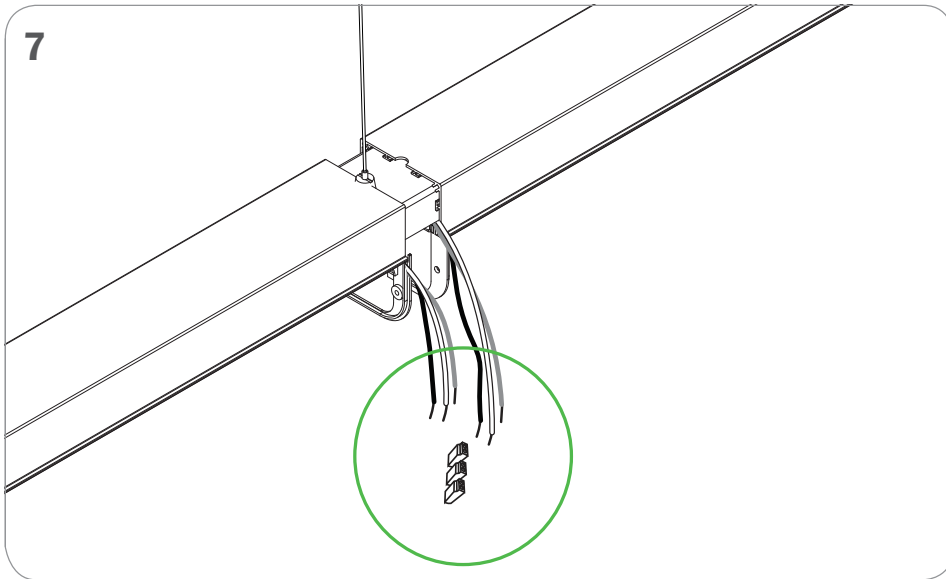
**CONTINUOUS ROW:** PREPARE NEXT FIXTURE  
**ENFILADE CONTINUE:** PRÉPARER LE PROCHAIN LUMINAIRE

**6**

# PENDANT INSTALLATION INSTRUCTIONS DIRECTIVES D'INSTALLATION DE LA SUSPENSION

**NOTE:** THE JUNCTION BOXES MUST BE SOLIDLY FIXED INTO THE CEILING BEFORE PROCEEDING WITH THE INSTALLATION.

**NOTE:** LES BOÎTES DE JONCTION DOIVENT ÊTRE FERMEMENT RATTACHÉES SUR LE PLAFOND AVANT DE DÉBUTER L'INSTALLATION.



Product design and development is an ongoing process at Axis Lighting. We reserve the right to change specifications. Contact Axis for the latest product information. © 2018 Axis Lighting Inc. 1.800.263.2947 [T]514.948.6272

La conception et le développement font partie d'un processus d'évolution continu chez Éclairage Axis. Nous nous réservons le droit de changer les spécifications. Pour obtenir l'information la plus récente sur le produit, veuillez contacter Axis.

FILE NAME / NOM DE FILIÈRE :LED.AR.INST



**WARNING:** LOCATE ALL POWER CONDUITS AND CABLES. RISK OF FIRE AND ELECTRICAL SHOCK. FIXTURE MUST BE INSTALLED BY A QUALIFIED ELECTRICIAN ONLY IN ACCORDANCE WITH NATIONAL, LOCAL BUILDING AND ELECTRICAL CODES. DISCONNECT POWER AT ELECTRICAL PANEL BEFORE SERVICING.

**AVERTISSEMENT:** LOCALISER TOUS LES CIRCUITS ET CABLES. RISQUE D'INCENDIE ET DE CHOC ÉLECTRIQUE. LE LUMINAIRE DOIT ÊTRE INSTALLÉ PAR UN ÉLECTRICIEN QUALIFIÉ ET EN RESPECTANT LES CODES DU BÂTIMENT ET ÉLECTRIQUES NATIONAUX ET LOCAUX. COUPER L'ALIMENTATION AU PANNEAU ÉLECTRIQUE AVANT D'EFFECTUER L'ENTRETIEN.