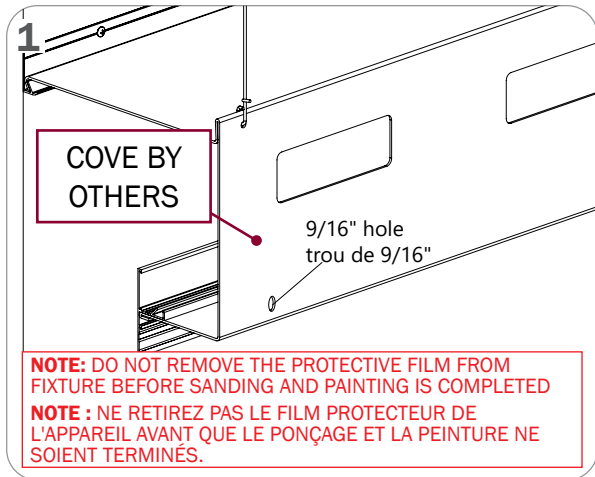


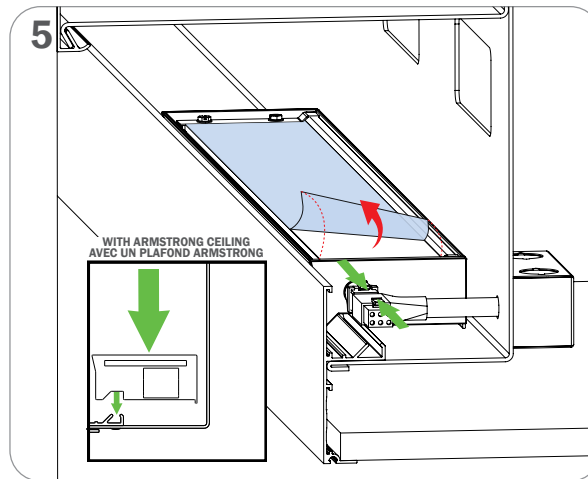
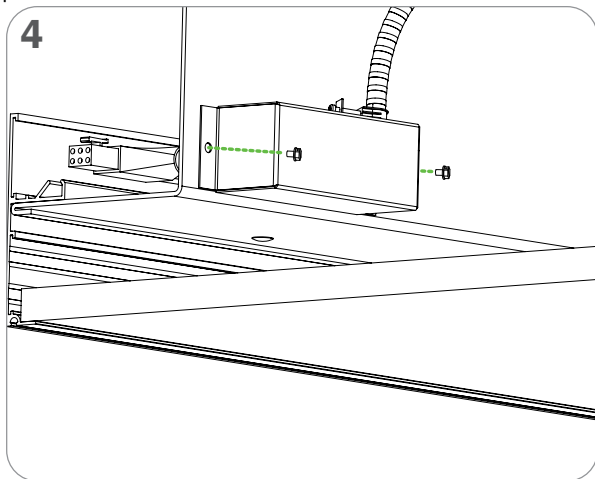
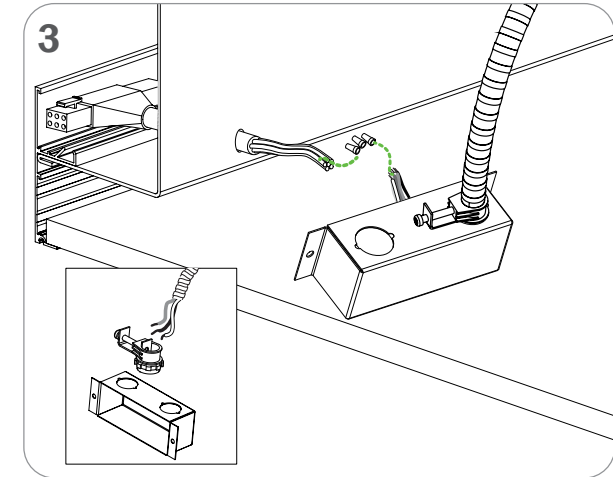
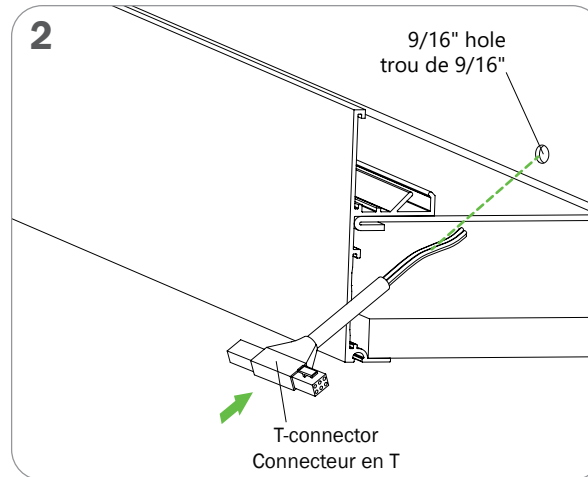
## WALL INSTALLATION INSTRUCTIONS (CL3P CABLE OPTION ON PAGE 2) DIRECTIVES D'INSTALLATION **MURALE** (OPTION CÂBLE CL3P À LA PAGE 2)

**NOTE:** Ensure that the power to the fixture's circuit is turned off.

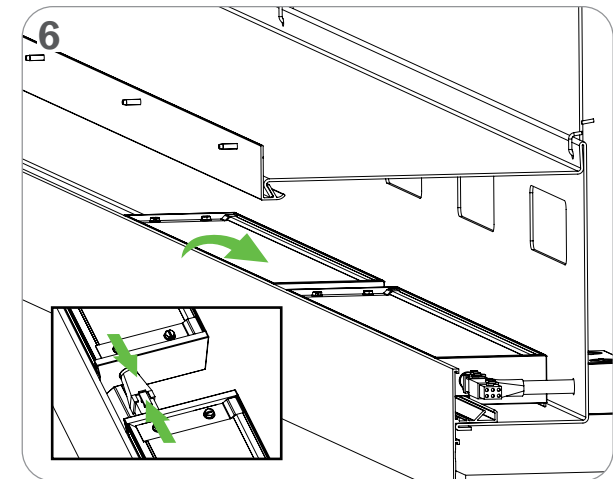
**NOTE:** Vous assurez que l'alimentation du circuit du luminaire est coupée.



Make a 9/16" hole in ceiling cove to pass T-connector.  
Percer un trou de 9/16 po dans la corniche du plafond pour insérer le connecteur en T.



Remove the film from lens only **AFTER** sanding and painting is completed  
Retirez le film de la lentille qu'**APRÈS** avoir terminé le ponçage et la peinture



**CONTINUOUS ROW:** CONTINUE PLACING FIXTURES IN CEILING COVE AND CONNECTING TO PREVIOUS FIXTURES UNTIL FINISH OR MAXIMUM CIRCUIT AMPERAGE IS REACHED  
**ENFILADE CONTINUE:** POURSUIVRE EN POSITIONNANT LES LUMINAIRES DANS LA CORNICHE DU PLAFOND ET CONNECTER LES LUMINAIRES PRÉCÉDENTS JUSQU'À LA FIN OU JUSQU'À CE QUE L'AMPÉRAGE MAXIMAL DU CIRCUIT SOIT ATTEINT

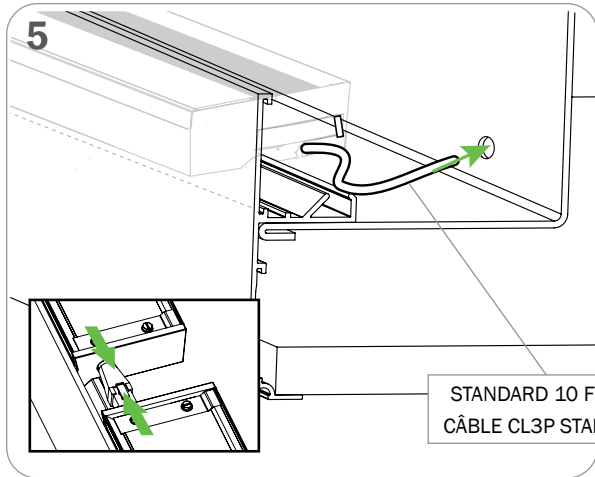


## WALL INSTALLATION INSTRUCTIONS (CL3P CABLE OPTION ON PAGE 2) DIRECTIVES D'INSTALLATION MURALE (OPTION CÂBLE CL3P À LA PAGE 2)

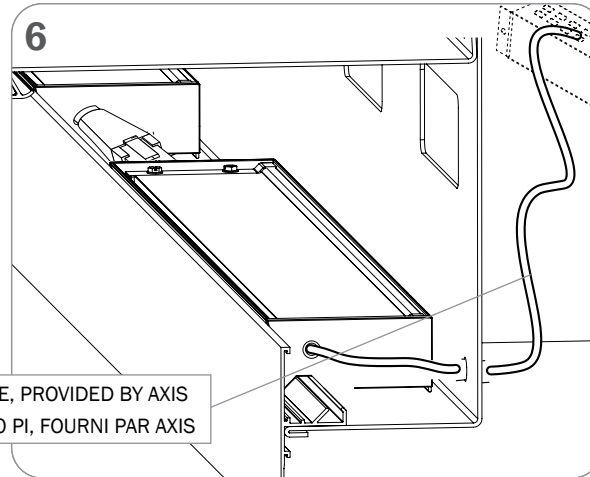
**NOTE:** Ensure that the power to the fixture's circuit is turned off.

**NOTE:** Vous assurez que l'alimentation du circuit du luminaire est coupée.

### CLP3 CABLE OPTION - FIRST COVE ONLY OPTION CÂBLE CLP3 - PREMIÈRE COVE UNIQUEMENT



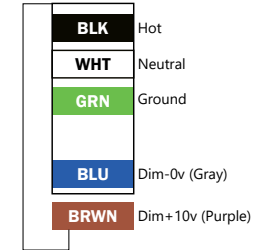
STANDARD 10 FT CL3P CABLE, PROVIDED BY AXIS  
CÂBLE CL3P STANDARD DE 10 PI, FOURNI PAR AXIS



FINAL CONNECTIONS IN ACCORDANCE WITH NATIONAL AND LOCAL BUILDING CODES (SEE WIRING DIAGRAM)

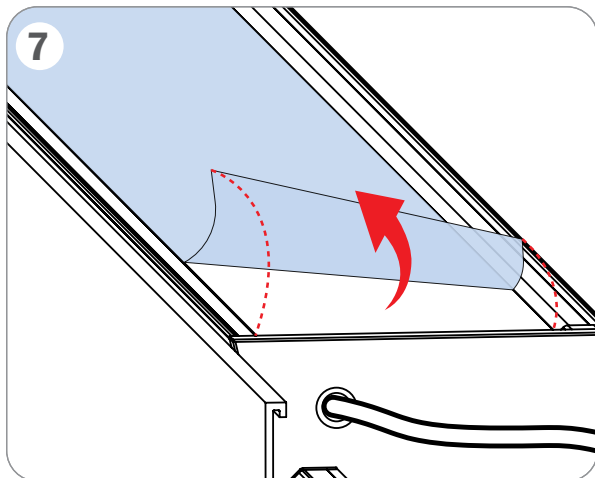
CONNEXIONS FINALES CONFORMÉMENT AUX CODES DE BÂTIMENT NATIONAUX ET LOCAUX (VOIR SCHÉMA DE CÂBLAGE)

### CL3P Cable Wiring Diagram



ALL THE REST OF COVE LUMINAIRES IN THE PATTERN ARE USING QUICK CONNECT AXIS SYSTEM

TOUS LES AUTRES LUMINAIRES COVE D'ENFILADE CONTINUE UTILISENT UN SYSTÈME À CONNEXION RAPIDE PAR AXIS



Remove the film from lens only **AFTER** sanding and painting is completed  
Retirez le film de la lentille qu'**APRÈS** avoir terminé le ponçage et la peinture

Product design and development is an ongoing process at Axis Lighting. We reserve the right to change specifications. Contact Axis for the latest product information. © 2018 Axis Lighting Inc. 1.800.263.2947 [T]514.948.6272

La conception et le développement font partie d'un processus d'évolution continu chez Éclairage Axis. Nous nous réservons le droit de changer les spécifications. Pour obtenir l'information la plus récente sur le produit, veuillez contacter Axis.

FILE NAME / NOM DE FILIÈRE : COVE.WALL.INST SHEET  
REVISION 001 / RÉVISION 001

25 / 07 / 2022



**WARNING:** LOCATE ALL POWER CONDUITS AND CABLES. RISK OF FIRE AND ELECTRICAL SHOCK. FIXTURE MUST BE INSTALLED BY A QUALIFIED ELECTRICIAN ONLY IN ACCORDANCE WITH NATIONAL, LOCAL BUILDING AND ELECTRICAL CODES. DISCONNECT POWER AT ELECTRICAL PANEL BEFORE SERVICING.

**AVERTISSEMENT:** LOCALISER TOUS LES CIRCUITS ET CABLES. RISQUE D'INCENDIE ET DE CHOC ÉLECTRIQUE. LE LUMINAIRE DOIT ÊTRE INSTALLÉ PAR UN ÉLECTRICIEN QUALIFIÉ ET EN RESPECTANT LES CODES DU BÂTIMENT ET ÉLECTRIQUES NATIONAUX ET LOCAUX. COUPER L'ALIMENTATION AU PANNEAU ÉLECTRIQUE AVANT D'EFFECTUER L'ENTRETIEN.