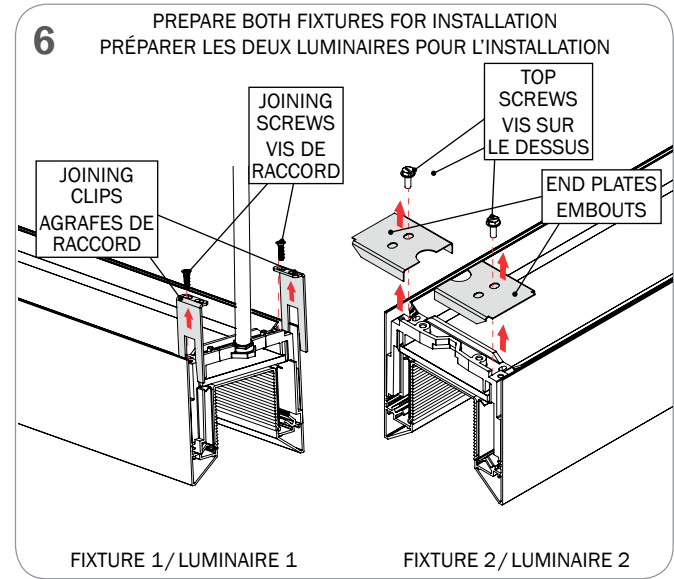
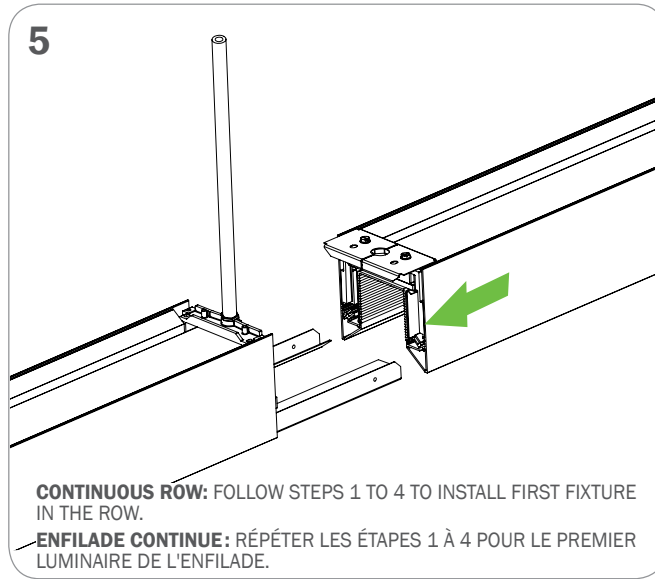
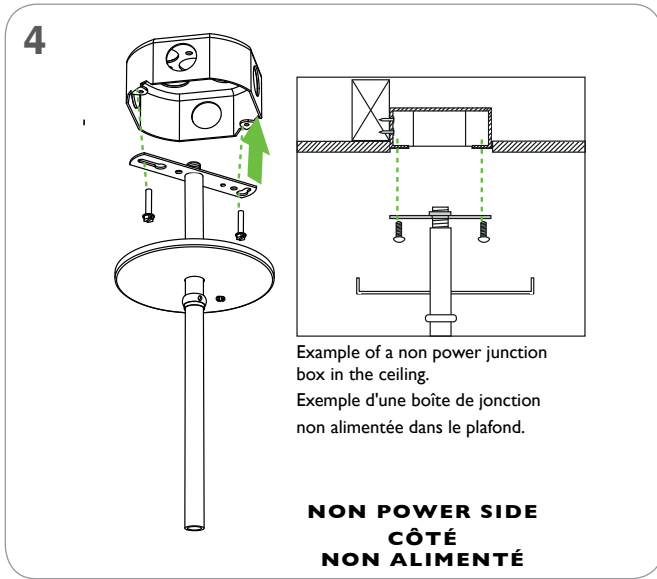
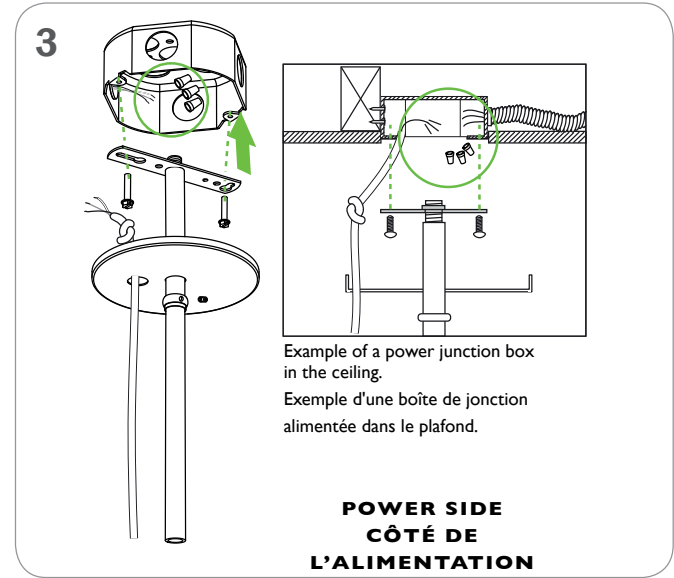
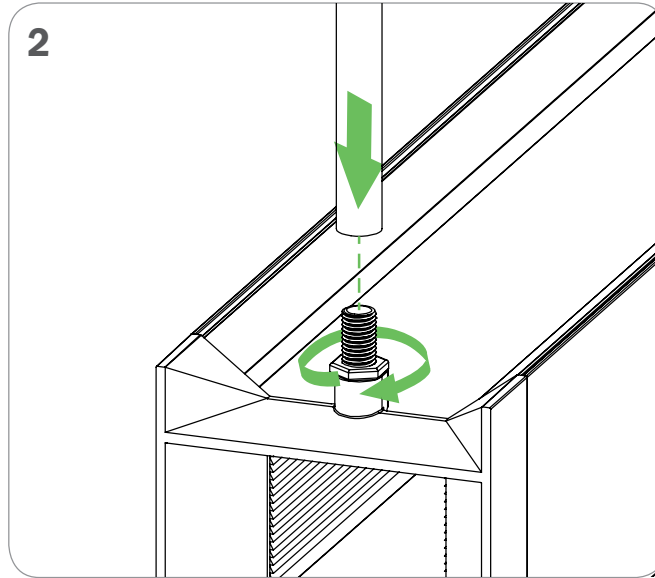
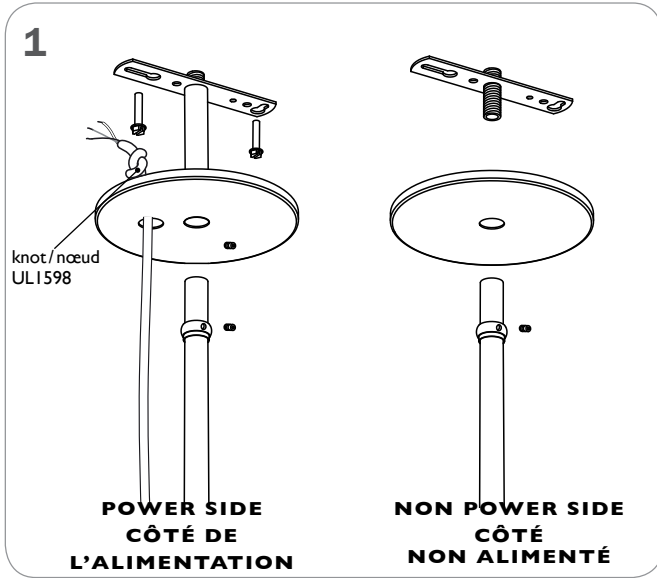


# Zen Square

## PENDANT STEM INSTALLATION INSTRUCTIONS DIRECTIVES D'INSTALLATION POUR SUSPENSION SUR TIGE

**NOTE:** ENSURE THAT THE POWER TO THE FIXTURE'S CIRCUIT IS TURNED OFF. THE JUNCTION BOXES MUST BE SOLIDLY FIXED TO THE CEILING AND ATTACHED TO THE STRUCTURAL MEMBER INSIDE THE CEILING BEFORE PROCEEDING TO THE INSTALLATION. **CONSULT SHOP DRAWING FOR MOUNTING POINTS AND OVERALL DIMENSIONS.**

**NOTE:** VOUS ASSUREZ QUE L'ALIMENTATION DU CIRCUIT AU LUMINAIRE EST COUPÉE. LES BOÎTES DE JONCTION DOIVENT ÊTRE SOLIDEMENT RATTACHÉES AU PLAFOND ET À LA STRUCTURE À L'INTÉRIEUR DU PLAFOND AVANT D'EFFECTUER L'INSTALLATION. **VEUILLEZ CONSULTER LES DESSINS TECHNIQUES POUR LES POINTS DE MONTAGE ET LES DIMENSIONS.**



Product design and development is an ongoing process at Axis Lighting. We reserve the right to change specifications. Contact Axis for the latest product information. © 2018 Axis Lighting Inc. 1.800.263.2947 [T]514.948.6272

La conception et le développement font partie d'un processus d'évolution continu chez Éclairage Axis. Nous nous réservons le droit de changer les spécifications. Pour obtenir l'information la plus récente sur le produit, veuillez contacter Axis.

FILE NAME / NOM DE FILIÈRE : ZEN.SQUARE.PENDANT.STEM.LED.INST  
REVISION 001 / RÉVISION 001 2 / 11 / 2018



**WARNING :** LOCATE ALL POWER CONDUITS AND CABLES. **RISK OF FIRE AND ELECTRICAL SHOCK. FIXTURE MUST BE INSTALLED BY A QUALIFIED ELECTRICIAN ONLY IN ACCORDANCE WITH NATIONAL, LOCAL BUILDING AND ELECTRICAL CODES. DISCONNECT POWER AT ELECTRICAL PANEL BEFORE SERVICING.**

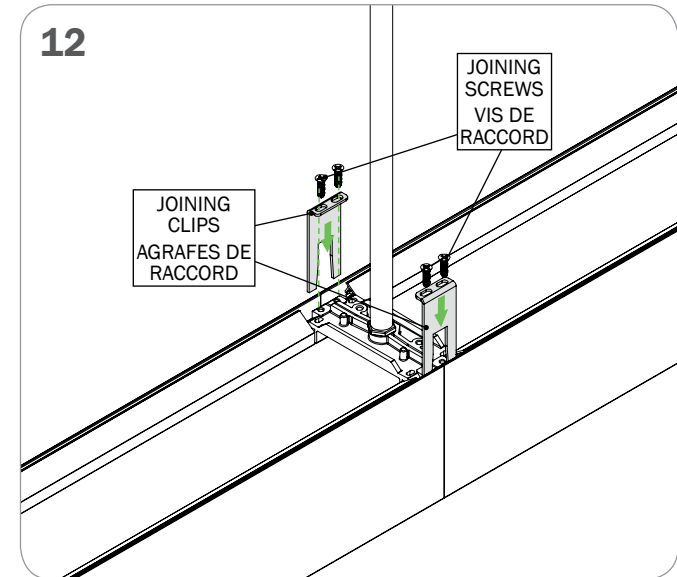
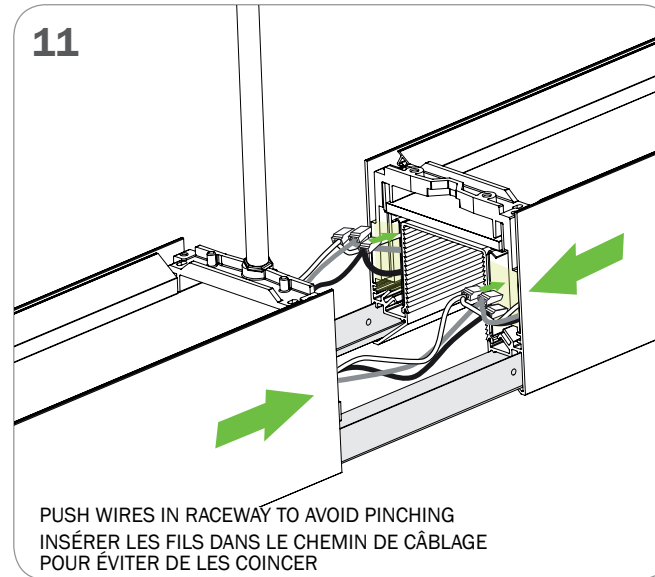
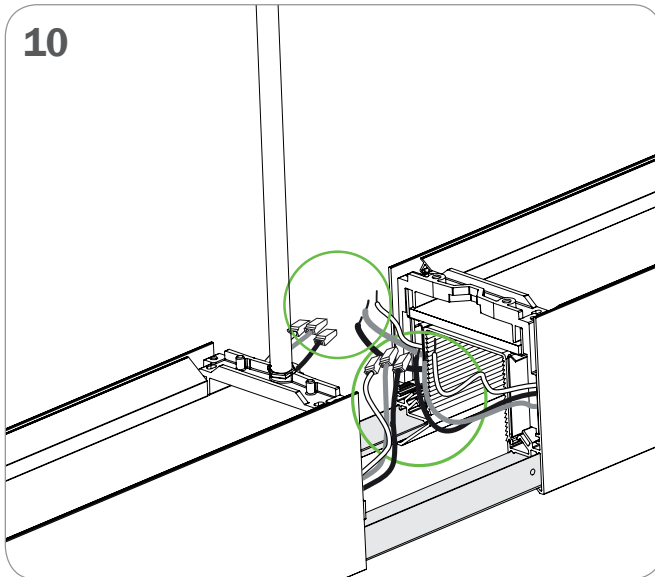
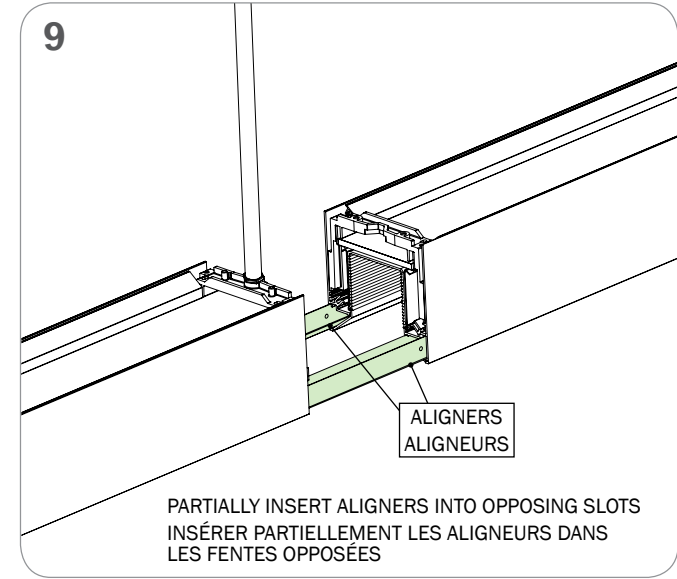
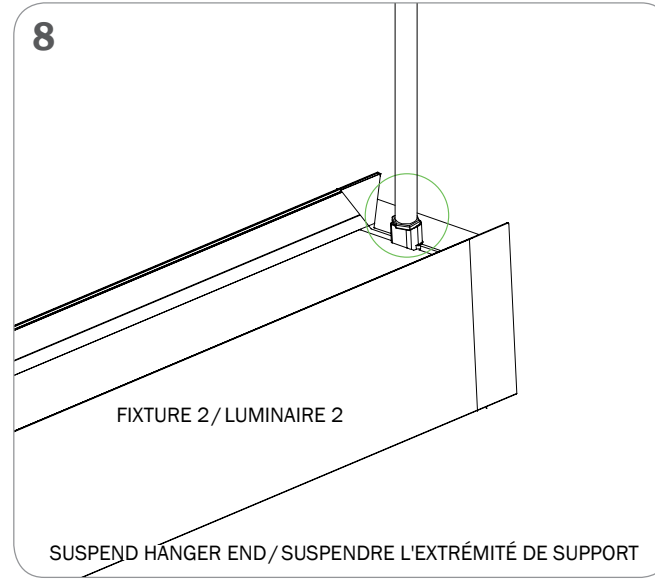
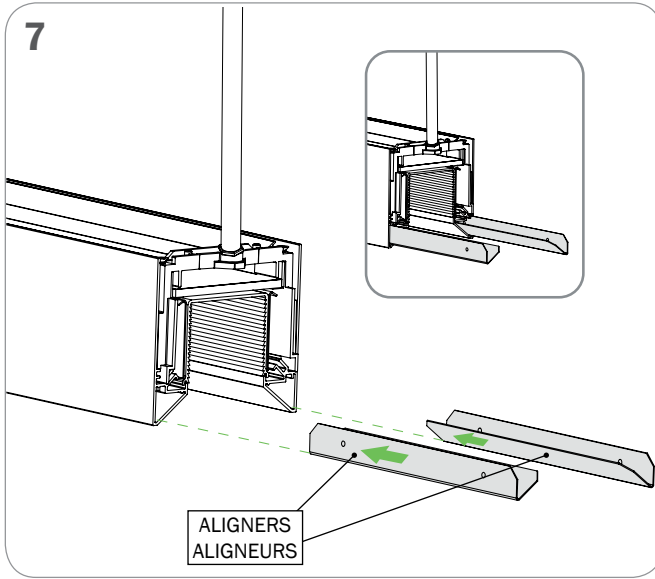
**AVERTISSEMENT :** LOCALISER TOUS LES CIRCUITS ET CABLES. **RISQUE D'INCENDIE ET DE CHOC ÉLECTRIQUE. LE LUMINAIRE DOIT ÊTRE INSTALLÉ PAR UN ÉLECTRICIEN QUALIFIÉ ET EN RESPECTANT LES CODES DU BÂTIMENT ET ÉLECTRIQUES NATIONAUX ET LOCAUX. COUPER L'ALIMENTATION AU PANNEAU ÉLECTRIQUE AVANT D'EFFECTUER L'ENTRETIEN.**

# Zen Square

## PENDANT STEM INSTALLATION INSTRUCTIONS DIRECTIVES D'INSTALLATION POUR SUSPENSION SUR TIGE

**NOTE:** ENSURE THAT THE POWER TO THE FIXTURE'S CIRCUIT IS TURNED OFF. THE JUNCTION BOXES MUST BE SOLIDLY FIXED TO THE CEILING AND ATTACHED TO THE STRUCTURAL MEMBER INSIDE THE CEILING BEFORE PROCEEDING TO THE INSTALLATION. **CONSULT SHOP DRAWING FOR MOUNTING POINTS AND OVERALL DIMENSIONS.**

**NOTE:** VOUS ASSUREZ QUE L'ALIMENTATION DU CIRCUIT AU LUMINAIRE EST COUPÉE. LES BÔÎTES DE JONCTION DOIVENT ÊTRE SOLIDEMENT RATTACHÉES AU PLAFOND ET À LA STRUCTURE À L'INTÉRIEUR DU PLAFOND AVANT D'EFFECTUER L'INSTALLATION. **VEUILLEZ CONSULTER LES DESSINS TECHNIQUES POUR LES POINTS DE MONTAGE ET LES DIMENSIONS.**



Product design and development is an ongoing process at Axis Lighting. We reserve the right to change specifications.  
Contact Axis for the latest product information. © 2018 Axis Lighting Inc. 1.800.263.2947 [T]514.948.6272

La conception et le développement font partie d'un processus d'évolution continu chez Éclairage Axis. Nous nous réservons le droit de changer les spécifications. Pour obtenir l'information la plus récente sur le produit, veuillez contacter Axis.

FILE NAME / NOM DE FILIÈRE : ZEN.SQUARE.PENDANT.STEM.LED.INST  
REVISION 001 / RÉVISION 001 2 / 11 / 2018



**WARNING:** LOCATE ALL POWER CONDUITS AND CABLES. RISK OF FIRE AND ELECTRICAL SHOCK. FIXTURE MUST BE INSTALLED BY A QUALIFIED ELECTRICIAN ONLY IN ACCORDANCE WITH NATIONAL, LOCAL BUILDING AND ELECTRICAL CODES. DISCONNECT POWER AT ELECTRICAL PANEL BEFORE SERVICING.

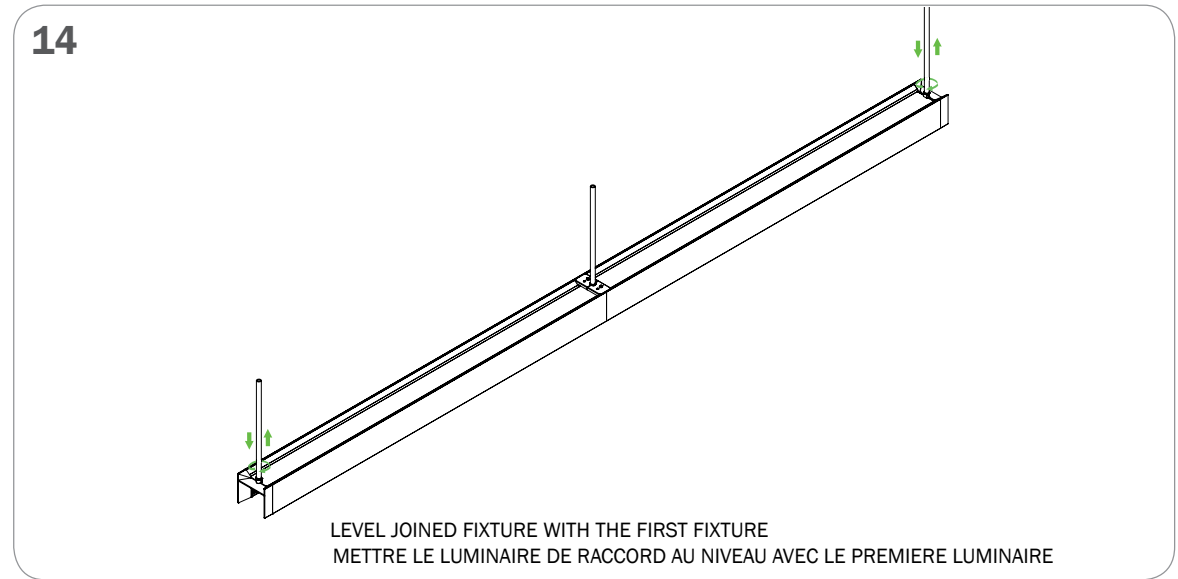
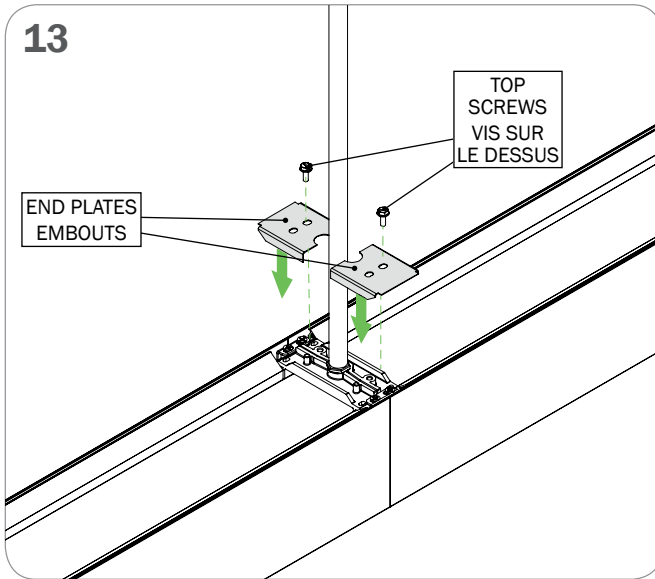
**AVERTISSEMENT:** LOCALISER TOUS LES CIRCUITS ET CABLES. RISQUE D'INCENDIE ET DE CHOC ÉLECTRIQUE. LE LUMINAIRE DOIT ÊTRE INSTALLÉ PAR UN ÉLECTRICIEN QUALIFIÉ ET EN RESPECTANT LES CODES DU BÂTIMENT ET ÉLECTRIQUES NATIONAUX ET LOCAUX. COUPER L'ALIMENTATION AU PANNEAU ÉLECTRIQUE AVANT D'EFFECTUER L'ENTRETIEN.

# Zen Square

## PENDANT STEM INSTALLATION INSTRUCTIONS DIRECTIVES D'INSTALLATION POUR SUSPENSION SUR TIGE

**NOTE:** ENSURE THAT THE POWER TO THE FIXTURE'S CIRCUIT IS TURNED OFF. THE JUNCTION BOXES MUST BE SOLIDLY FIXED TO THE CEILING AND ATTACHED TO THE STRUCTURAL MEMBER INSIDE THE CEILING BEFORE PROCEEDING TO THE INSTALLATION. **CONSULT SHOP DRAWING FOR MOUNTING POINTS AND OVERALL DIMENSIONS.**

**NOTE:** VOUS ASSUREZ QUE L'ALIMENTATION DU CIRCUIT AU LUMINAIRE EST COUPÉE. LES BÔTES DE JONCTION DOIVENT ÊTRE SOLIDEMENT RATTACHÉES AU PLAFOND ET À LA STRUCTURE À L'INTÉRIEUR DU PLAFOND AVANT D'EFFECTUER L'INSTALLATION. **VEUILLEZ CONSULTER LES DESSINS TECHNIQUES POUR LES POINTS DE MONTAGE ET LES DIMENSIONS.**



Product design and development is an ongoing process at Axis Lighting. We reserve the right to change specifications. Contact Axis for the latest product information. © 2018 Axis Lighting Inc. 1.800.263.2947 [T]514.948.6272

La conception et le développement font partie d'un processus d'évolution continu chez Éclairage Axis. Nous nous réservons le droit de changer les spécifications. Pour obtenir l'information la plus récente sur le produit, veuillez contacter Axis.

FILE NAME / NOM DE FILIÈRE : ZEN.SQUARE.PENDANT.STEM.LED.INST  
REVISION 001 / RÉVISION 001 2 / 11 / 2018



**W A R N I N G :** LOCATE ALL POWER CONDUITS AND CABLES. **RISK OF FIRE AND ELECTRICAL SHOCK. FIXTURE MUST BE INSTALLED BY A QUALIFIED ELECTRICIAN ONLY IN ACCORDANCE WITH NATIONAL, LOCAL BUILDING AND ELECTRICAL CODES. DISCONNECT POWER AT ELECTRICAL PANEL BEFORE SERVICING.**

**A V E R T I S S E M E N T :** LOCALISER TOUS LES CIRCUITS ET CABLES. **RISQUE D'INCENDIE ET DE CHOC ÉLECTRIQUE. LE LUMINAIRE DOIT ÊTRE INSTALLÉ PAR UN ÉLECTRICIEN QUALIFIÉ ET EN RESPECTANT LES CODES DU BÂTIMENT ET ÉLECTRIQUES NATIONAUX ET LOCAUX. COUPER L'ALIMENTATION AU PANNEAU ÉLECTRIQUE AVANT D'EFFECTUER L'ENTRETIEN.**