

NOTE: THE JUNCTION BOXES MUST BE SOLIDLY FIXED TO THE CEILING AND ATTACHED TO THE STRUCTURE INSIDE THE CEILING BEFORE PROCEEDING TO THE INSTALLATION.

NOTE: LES BOÎTES DE JONCTION DOIVENT ÊTRE SOLIDEMENT RATTACHÉES À LA STRUCTURE DANS LE PLAFOND AVANT DE DÉBUTER L'INSTALLATION.

Warning: Every Axis Lighting fixture undergoes quality testing. Should an LED board not work properly, please turn fixture off and contact Axis technical support at 1-800-263-2947 for immediate assistance.

Avvertimento: Chaque luminaire d'éclairage Axis sont soumis à des tests de qualité. Si une carte DEL ne fonctionne pas normalement, veuillez couper l'alimentation et contacter le support technique d'Axis au 1-800-263-2497.

1

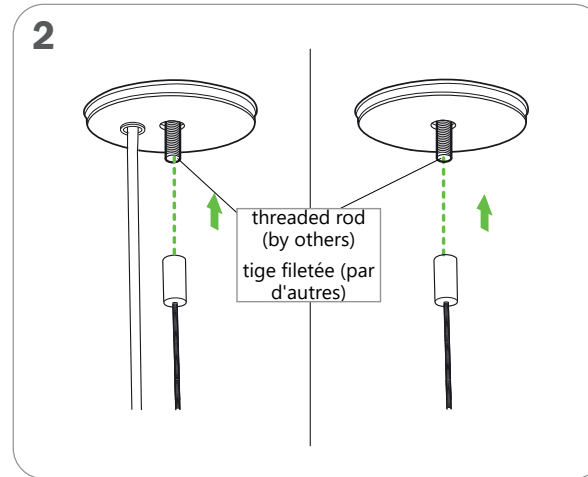
SCAN ME



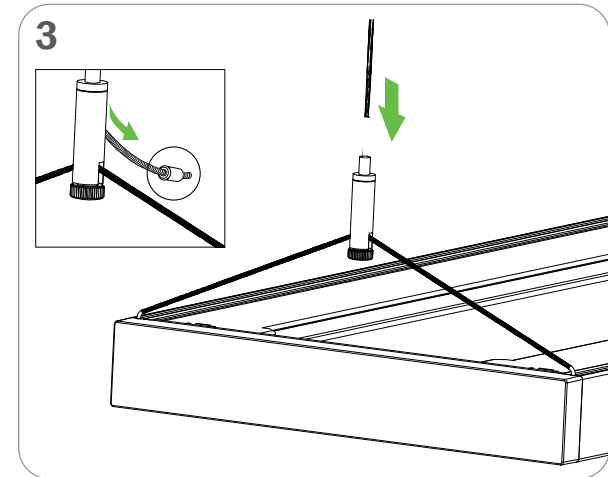
See [CEILING MOUNTING GUIDE](#) for all the junction box mounting options.

Voir le [LE GUIDE DE MONTAGE À PLAFOND](#) pour toutes les options de montage de boîtes de jonction.

2



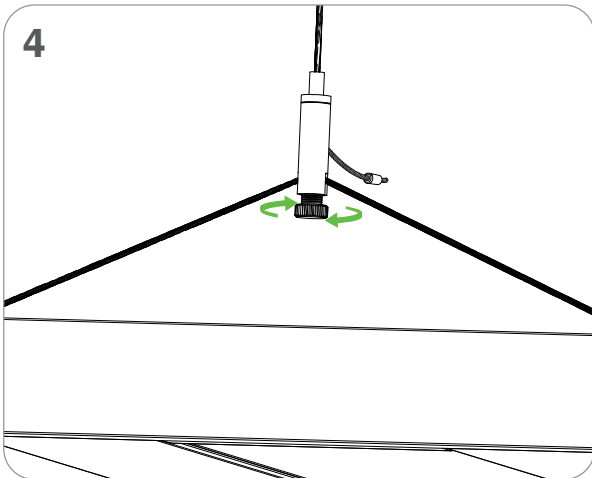
3



ENSURE THAT THE POWER TO THE FIXTURE'S CIRCUIT IS TURNED OFF.

VOUS ASSUREZ QUE L'ALIMENTATION DU CIRCUIT AU LUMINAIRE EST COUPÉE

4



Partially unscrew the security screw and level the fixture straight.

DO NOT UNSCREW COMPLETELY, AS THIS WILL CAUSE THE FIXTURE TO FALL!

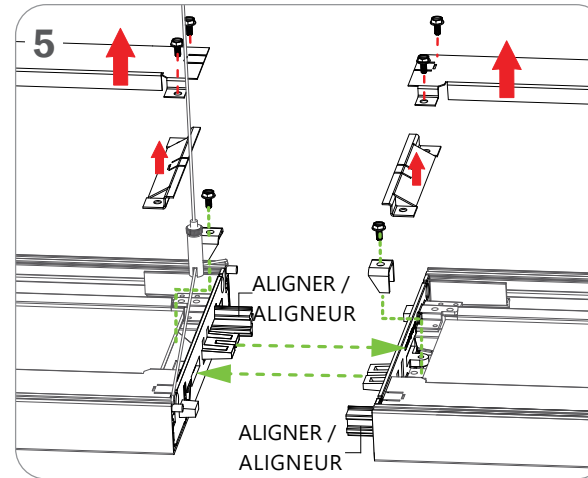
Partiellement dévisser la vis de sécurité et mettre le luminaire à niveau

NE DÉVISSER PAS COMPLET, CE LA PEUT CAUSER LA LUMINAIRE DE TOMBER

POWER SIDE
CÔTÉ DE
L'ALIMENTATION

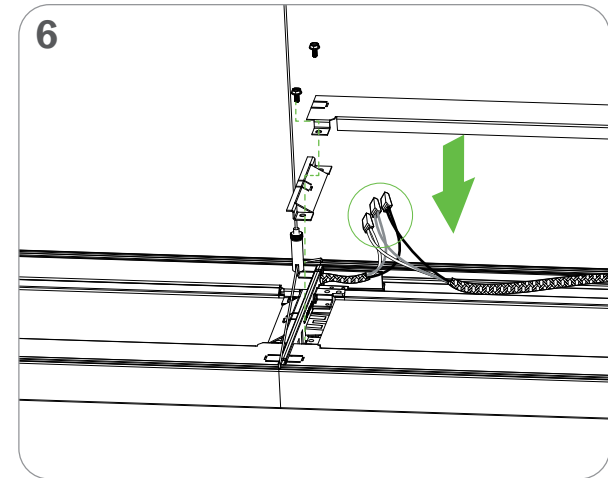
NON POWER SIDE
CÔTÉ NON ALIMENTÉ

5



CONTINUOUS ROW: FOLLOW STEPS 1 TO 4 TO INSTALL NEXT FIXTURE IN CEILING /
ENFILADE CONTINUE: SUIVRE LES ÉTAPES 1 À 4 POUR INSTALLER LE PROCHAIN LUMINAIRE DANS LE PLAFOND

6



La conception et le développement font partie d'un processus d'évolution continu chez Éclairage Axis. Nous nous réservons le droit de changer les spécifications. Pour obtenir l'information la plus récente sur le produit, veuillez contacter Axis.

Product design and development is an ongoing process at Axis Lighting. We reserve the right to change specifications. Contact Axis for the latest product information. © 2016 Axis Lighting Inc. 1.800.263.2947 [T]514.948.6272

NOM DE FILIÈRE / FILE NAME: SL.SURROUND.LITE.INST

RÉVISION 001 / REVISION 001

10 / 12 / 2021



AVERTISSEMENT: LOCALISER TOUS LES CIRCUITS ET CABLES. RISK OF FIRE AND ELECTRICAL SHOCK. FIXTURE MUST BE INSTALLED BY A QUALIFIED ELECTRICIAN ONLY IN ACCORDANCE WITH NATIONAL, LOCAL BUILDING AND ELECTRICAL CODES. DISCONNECT POWER AT ELECTRICAL PANEL BEFORE SERVICING.

WARNING: LOCATE ALL POWER CONDUITS AND CABLES. RISK OF FIRE AND ELECTRICAL SHOCK. FIXTURE MUST BE INSTALLED BY A QUALIFIED ELECTRICIAN ONLY IN ACCORDANCE WITH NATIONAL, LOCAL BUILDING AND ELECTRICAL CODES. DISCONNECT POWER AT ELECTRICAL PANEL BEFORE SERVICING.