

# WALL STEM MOUNT INSTALLATION INSTRUCTIONS

## DIRECTIVES D'INSTALLATION POUR MONTAGE MURAL SUR TIGE

**NOTE:** THE JUNCTION BOXES MUST BE SOLIDLY FIXED TO THE WALL BEFORE PROCEEDING TO THE INSTALLATION.

**NOTE:** LES BOÎTES DE JONCTION DOIVENT ÊTRE SOLIDEMENT FIXÉES SUR LE MUR AVANT DE DÉBUTER L'INSTALLATION.

Please consult Shop Drawings for final mounting points and dimensions.

Veuillez consulter les dessins techniques pour le montage final et les dimensions.

**1**

Refer to Shop Drawing  
Voir le Dessin Technique

**Ensure that the power to the fixture's circuit is turned off.**  
Locate position of the junction box on the wall.  
Install the other junction box to non power mounting points.

**Vous assurez que l'alimentation du circuit au luminaire est coupée.**  
Trouver la position de la boîte de jonction dans le mur.  
Installer l'autre boîte de jonction sur les points de montage non alimentés.

**2**

**POWER SIDE**  
CÔTÉ DE  
L'ALIMENTATION

**NON POWER SIDE**  
CÔTÉ NON ALIMENTÉ

**3**

**4**

**5**

**6**

Product design and development is an ongoing process at Axis Lighting. We reserve the right to change specifications.  
Contact Axis for the latest product information. © 2018 Axis Lighting Inc. 1.800.263.2947 [T]514.948.6272

La conception et le développement font partie d'un processus d'évolution continu chez Éclairage Axis. Nous nous réservons le droit de changer les spécifications. Pour obtenir l'information la plus récente sur le produit, veuillez contacter Axis.

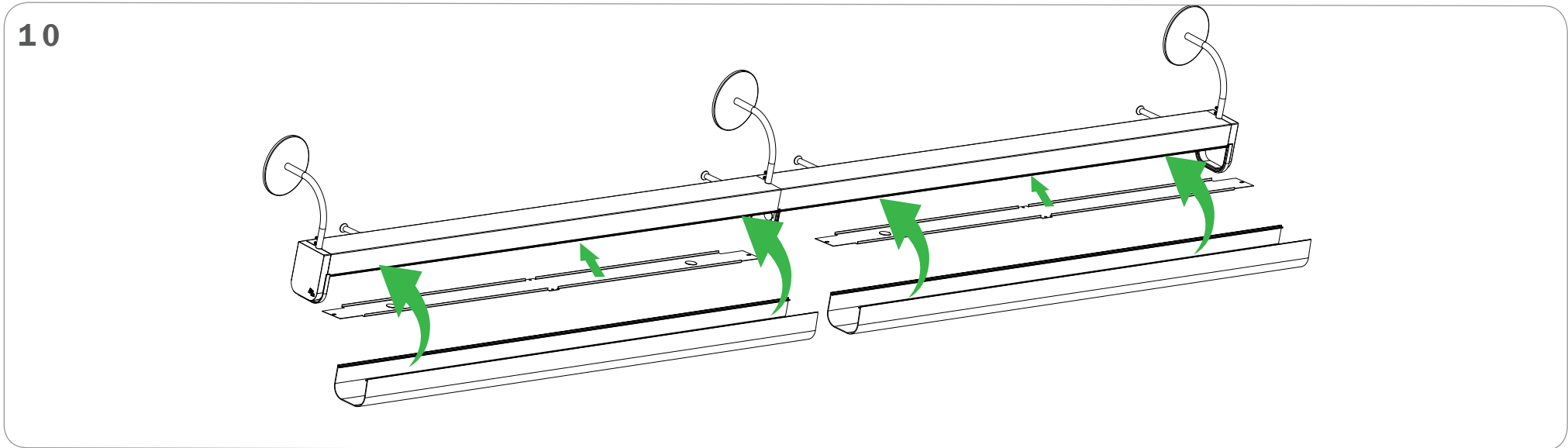
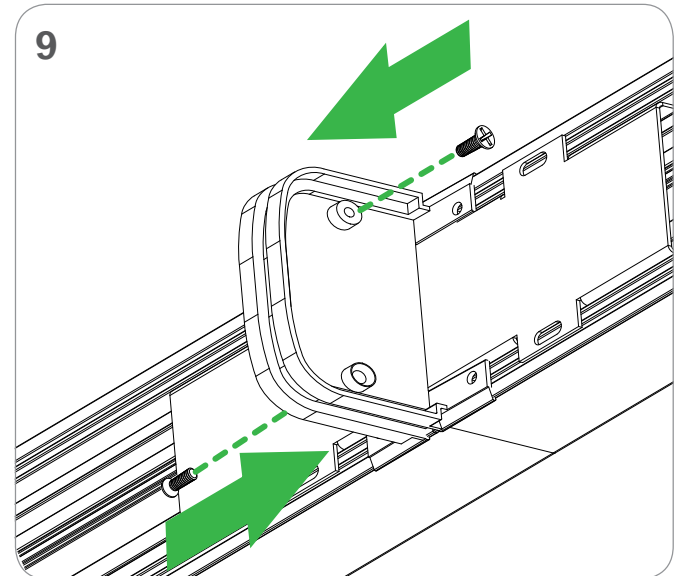
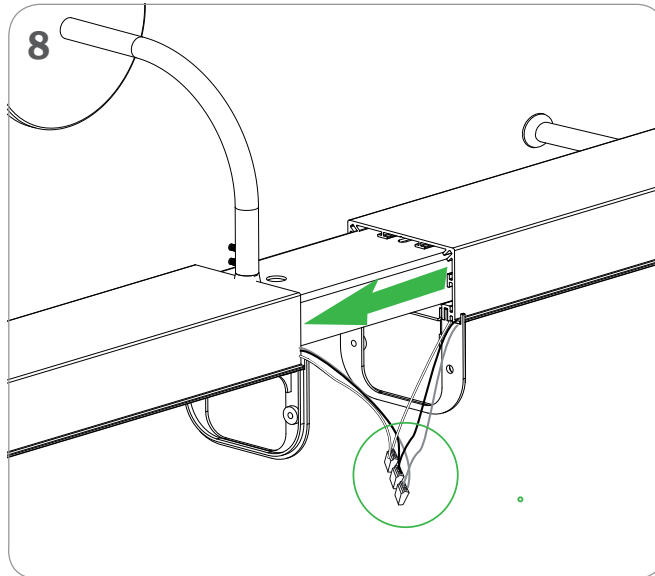
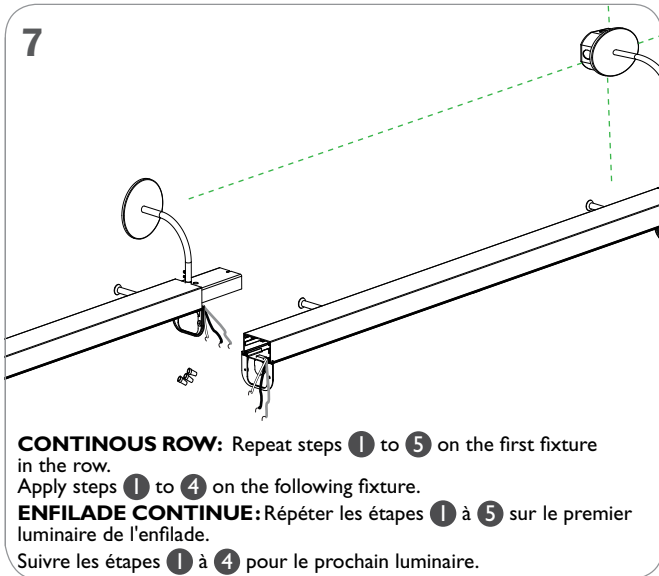
FILE NAME / NOM DE FILIÈRE : LED.ARWB.T.INST  
REVISION 001 / RÉVISION 001

7 / 11 / 2019



**WARNING :** LOCATE ALL POWER CONDUITS AND CABLES. **RISK OF FIRE AND ELECTRICAL SHOCK. FIXTURE MUST BE INSTALLED BY A QUALIFIED ELECTRICIAN ONLY IN ACCORDANCE WITH NATIONAL, LOCAL BUILDING AND ELECTRICAL CODES. DISCONNECT POWER AT ELECTRICAL PANEL BEFORE SERVICING.**

**AVERTISSEMENT :** LOCALISER TOUS LES CIRCUITS ET CABLES. **RISQUE D'INCENDIE ET DE CHOC ÉLECTRIQUE. LE LUMINAIRE DOIT ÊTRE INSTALLÉ PAR UN ÉLECTRICIEN QUALIFIÉ ET EN RESPECTANT LES CODES DU BÂTIMENT ET ÉLECTRIQUES NATIONAUX ET LOCAUX. COUPER L'ALIMENTATION AU PANNEAU ÉLECTRIQUE AVANT D'EFFECTUER L'ENTRETIEN.**



Product design and development is an ongoing process at Axis Lighting. We reserve the right to change specifications. Contact Axis for the latest product information. © 2018 Axis Lighting Inc. 1.800.263.2947 [T]514.948.6272

La conception et le développement font partie d'un processus d'évolution continu chez Éclairage Axis. Nous nous réservons le droit de changer les spécifications. Pour obtenir l'information la plus récente sur le produit, veuillez contacter Axis.

FILE NAME / NOM DE FILIÈRE : LED.ARWB.T.INST  
REVISION 001 / RÉVISION 001

7 / 11 / 2019



**W A R N I N G :** LOCATE ALL POWER CONDUITS AND CABLES. **RISK OF FIRE AND ELECTRICAL SHOCK. FIXTURE MUST BE INSTALLED BY A QUALIFIED ELECTRICIAN ONLY IN ACCORDANCE WITH NATIONAL, LOCAL BUILDING AND ELECTRICAL CODES. DISCONNECT POWER AT ELECTRICAL PANEL BEFORE SERVICING.**

**A V E R T I S S E M E N T :** LOCALISER TOUS LES CIRCUITS ET CABLES. **RISQUE D'INCENDIE ET DE CHOC ÉLECTRIQUE. LE LUMINAIRE DOIT ÊTRE INSTALLÉ PAR UN ÉLECTRICIEN QUALIFIÉ ET EN RESPECTANT LES CODES DU BÂTIMENT ET ÉLECTRIQUES NATIONAUX ET LOCAUX. COUPER L'ALIMENTATION AU PANNEAU ÉLECTRIQUE AVANT D'EFFECTUER L'ENTRETIEN.**