

NOTE: ENSURE THAT THE POWER TO THE FIXTURE'S CIRCUIT IS TURNED OFF. / VEUILLEZ VOUS ASSURER QUE L'ALIMENTATION DU LUMINAIRE EST COUPÉE AU CIRCUIT.

1

SCAN ME

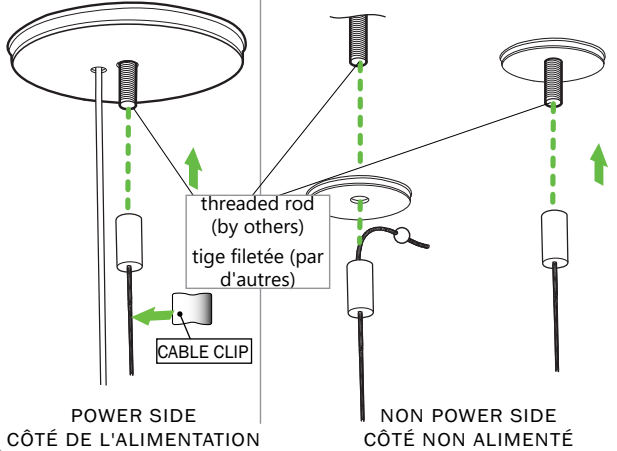


See [CEILING MOUNTING GUIDE](#) for all the junction box mounting options.
Voir le [LE GUIDE DE MONTAGE À PLAFOND](#) pour toutes les options de montage de boîtes de jonction.

THE JUNCTION BOX MUST BE SOLIDLY FIXED AND ATTACHED TO THE STRUCTURAL MEMBER INSIDE TO THE CEILING CONNECT THE POWER CORD TO THE CEILING POWER FEED
LA BOÎTE DE JONCTION DOIT ÊTRE FERMEMENT PLACÉE ET RATTACHÉE À LA STRUCTURE À L'INTÉRIEUR DU PLAFOND. RACCORDEZ LE CORDON D'ALIMENTATION À L'ALIMENTATION DANS LE PLAFOND

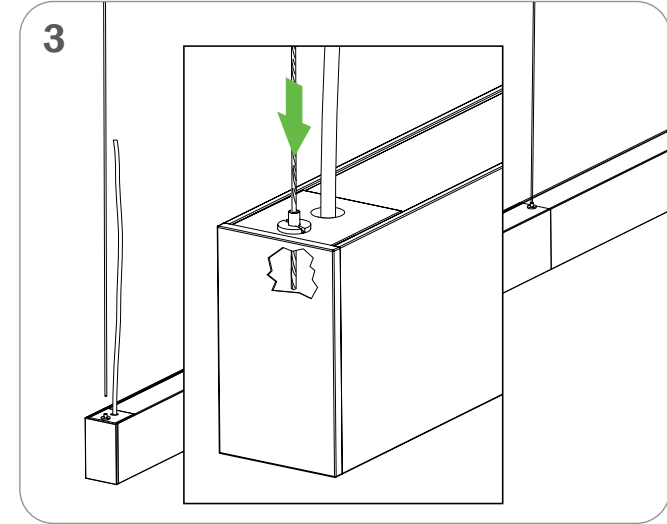
2

SUSPENSION POINTS
POINTS DE SUSPENSION



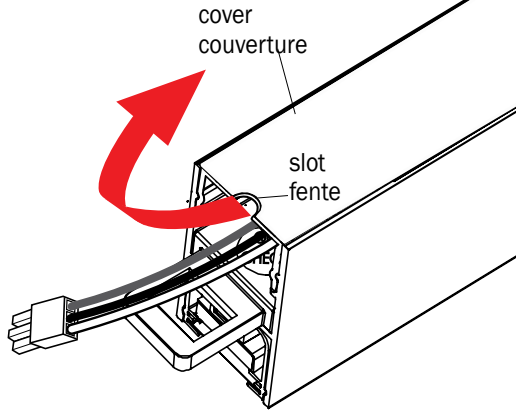
PLACE CANOPIES IN POSITION ACCORDING TO THE SHOP DRAWINGS
POSITIONNEZ LES PLAFONNIERS EN POSITION COMME ILLUSTRÉ DANS LES DESSINS TECHNIQUES

3



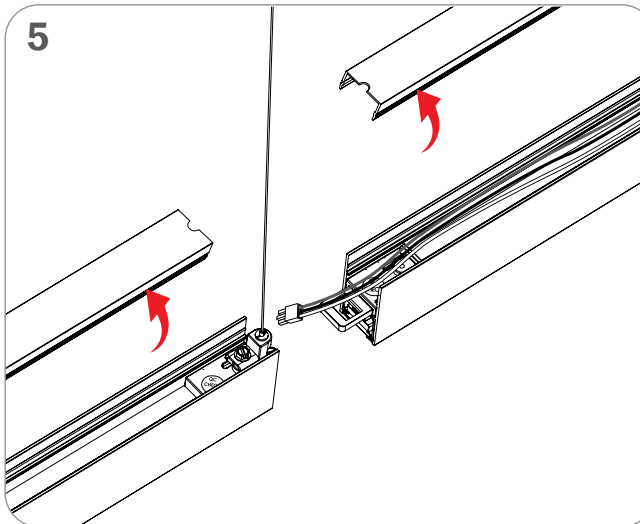
4

COVER REMOVAL DIRECT
RETRAIT DU COUVERT DIRECT

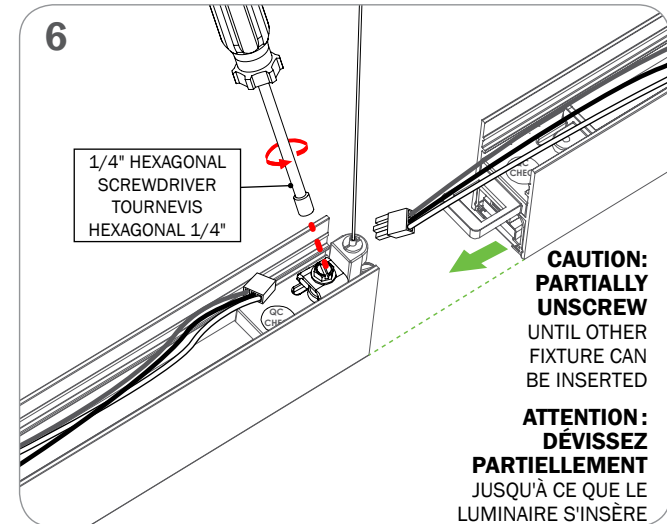


CONTINUOUS ROW: FOLLOW STEPS 1 TO 3 TO INSTALL NEXT FIXTURE IN CEILING, THEN: REMOVE COVERS.
POUR ENFILADE CONTINUE SUIVEZ LES ÉTAPES 1 À 3 POUR INSTALLER LE PROCHAIN LUMINAIRE AU PLAFOND PUIS: ENLEVEZ LES COUVERTURES

5



6



CAUTION:
PARTIALLY UNSCREW
UNTIL OTHER
FIXTURE CAN
BE INSERTED

ATTENTION:
DÉVISSEZ
PARTIELLEMENT
JUSQU'À CE QUE LE
LUMINAIRE S'INSÈRE

La conception et le développement font partie d'un processus d'évolution continu chez Éclairage Axis. Nous nous réservons le droit de changer les spécifications. Pour obtenir l'information la plus récente sur le produit, veuillez contacter Axis.

Product design and development is an ongoing process at Axis Lighting. We reserve the right to change specifications. Contact Axis for the latest product information. © 2016 Axis Lighting Inc. 1.800.263.2947 [T]514.948.6272

NOM DE FILIÈRE / FILE NAME: STENCIL.PENDANT.DIRECT
RÉVISION 001 / REVISION 001

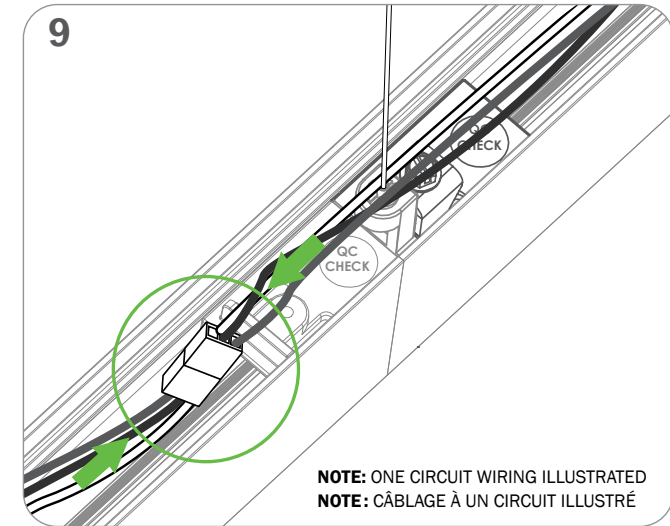
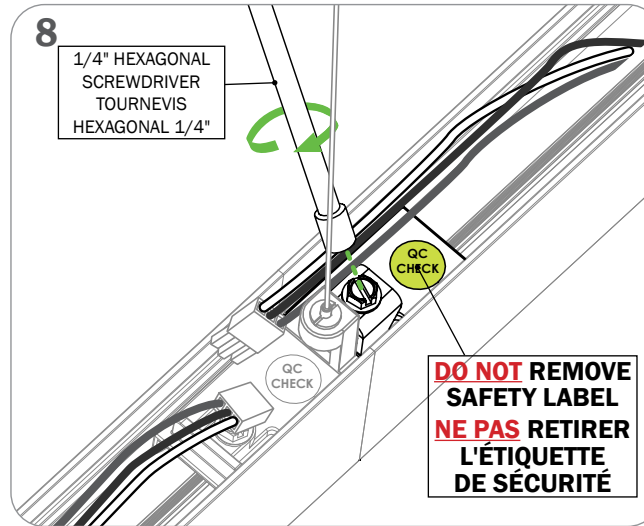
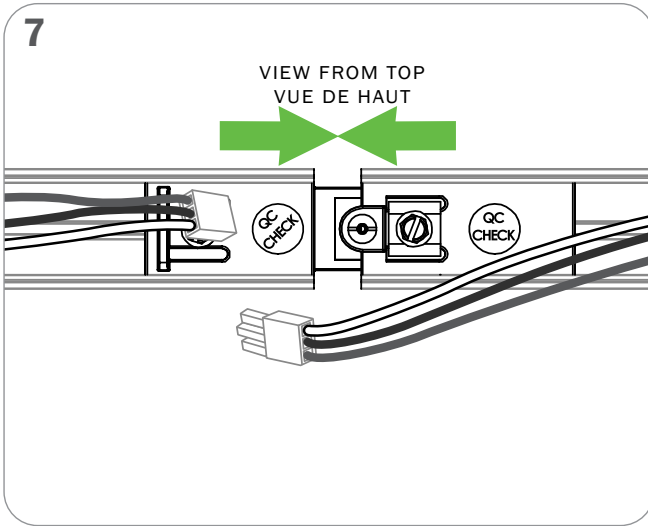
27 / 03 / 2023



AVERTISSEMENT : LOCALISER TOUS LES CIRCUITS ET CABLES. RISQUE D'INCENDIE ET DE CHOC ÉLECTRIQUE. LE LUMINAIRE DOIT ÊTRE INSTALLÉ PAR UN ÉLECTRICIEN QUALIFIÉ ET EN RESPECTANT LES CODES DU BÂTIMENT ET ÉLECTRIQUES NATIONAUX ET LOCAUX. COUPER L'ALIMENTATION AU PANNEAU ÉLECTRIQUE AVANT D'EFFECTUER L'ENTRETIEN.

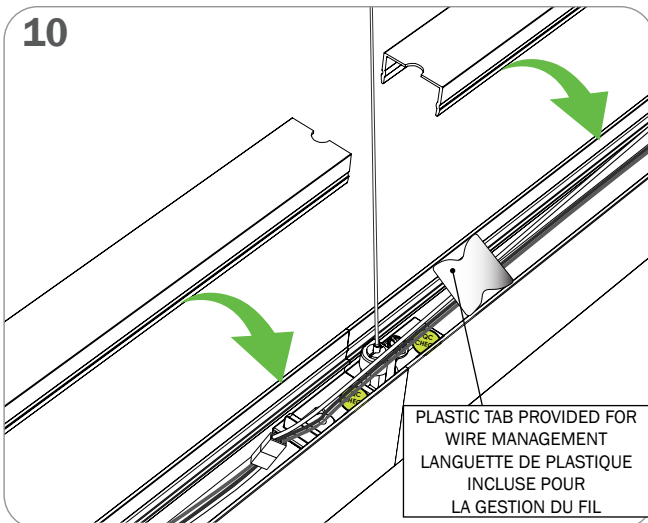
WARNING : LOCATE ALL POWER CONDUITS AND CABLES. RISK OF FIRE AND ELECTRICAL SHOCK. FIXTURE MUST BE INSTALLED BY A QUALIFIED ELECTRICIAN ONLY IN ACCORDANCE WITH NATIONAL, LOCAL BUILDING AND ELECTRICAL CODES. DISCONNECT POWER AT ELECTRICAL PANEL BEFORE SERVICING.

NOTE: ENSURE THAT THE POWER TO THE FIXTURE'S CIRCUIT IS TURNED OFF. / VEUILLEZ VOUS ASSURER QUE L'ALIMENTATION DU LUMINAIRE EST COUPÉE AU CIRCUIT.



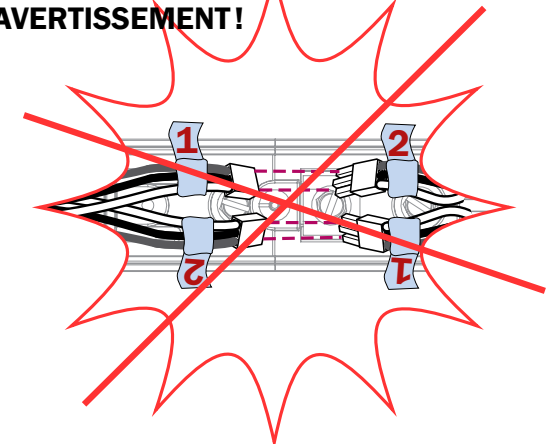
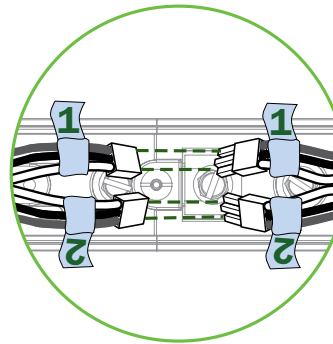
MAKE ELECTRICAL CONNECTIONS IN MULTIPLE CIRCUIT RUNS, PLEASE REFER TO LABELS ON CONNECTORS FOR APPROPRIATE PAIRINGS

EFFECTUEZ LES CONNEXIONS ÉLECTRIQUES DANS LES ENFILEDES À PLUSIEURS CIRCUITS, POUR DES JUMELAGES ADÉQUATS VEUILLEZ VOUS RÉFÉRER AUX ÉTIQUETTES SUR LES CONNECTEURS



ENSURE NO WIRES ARE IN THE WAY WHEN SNAPPING ON COVER
VOUS ASSUREZ QU'AUCUN FIL NE SERA COINCÉ LORSQUE VOUS ENCLENCHEZ LE COUVERT

WARNING! / AVERTISSEMENT!



La conception et le développement font partie d'un processus d'évolution continu chez Éclairage Axis. Nous nous réservons le droit de changer les spécifications. Pour obtenir l'information la plus récente sur le produit, veuillez contacter Axis.

Product design and development is an ongoing process at Axis Lighting. We reserve the right to change specifications. Contact Axis for the latest product information. © 2016 Axis Lighting Inc. 1.800.263.2947 [T]514.948.6272

NOM DE FILIÈRE / FILE NAME: STENCIL.PENDANT.DIRECT
RÉVISION 001 / REVISION 001

27 / 03 / 2023



AVERTISSEMENT : LOCALISER TOUS LES CIRCUITS ET CABLES. RISQUE D'INCENDIE ET DE CHOC ÉLECTRIQUE. LE LUMINAIRE DOIT ÊTRE INSTALLÉ PAR UN ÉLECTRICIEN QUALIFIÉ ET EN RESPECTANT LES CODES DU BÂTIMENT ET ÉLECTRIQUES NATIONAUX ET LOCAUX. COUPER L'ALIMENTATION AU PANNEAU ÉLECTRIQUE AVANT D'EFFECTUER L'ENTRETIEN.

WARNING : LOCATE ALL POWER CONDUITS AND CABLES. RISK OF FIRE AND ELECTRICAL SHOCK. FIXTURE MUST BE INSTALLED BY A QUALIFIED ELECTRICIAN ONLY IN ACCORDANCE WITH NATIONAL, LOCAL BUILDING AND ELECTRICAL CODES. DISCONNECT POWER AT ELECTRICAL PANEL BEFORE SERVICING.