

Warning: Every Axis Lighting fixture undergoes quality testing. Should an LED board not work properly, please turn fixture off and contact Axis technical support at 1-800-263-2947 for immediate assistance.

Avertissement: Chaque luminaire d'éclairage Axis sont soumis à des tests de qualité. Si une carte DEL ne fonctionne pas normalement, veuillez couper l'alimentation et contacter le support technique d'Axis au 1-800-263-2497.

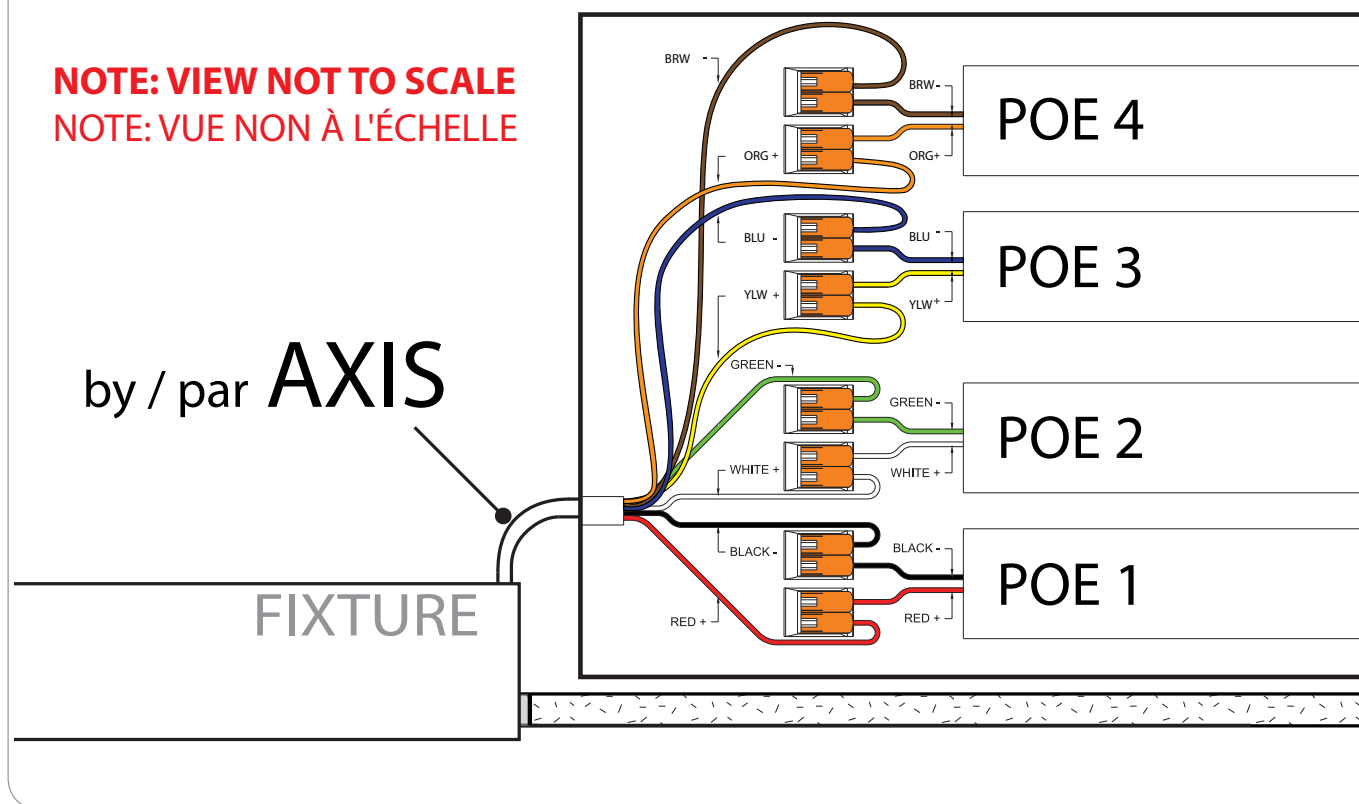
NOTE: ENSURE THAT THE POWER TO THE FIXTURE'S CIRCUIT IS TURNED OFF.

NOTE: VOUS ASSURER QUE L'ALIMENTATION DU CIRCUIT DU LUMINAIRE EST COUPÉE.

WIRING DIAGRAM - POWER OVER ETHERNET (POE) SCHÉMA DES FILS - ALIMENTATION SUR INTERNET (POE)

NOTE: VIEW NOT TO SCALE
NOTE: VUE NON À L'ÉCHELLE

by / par **AXIS**

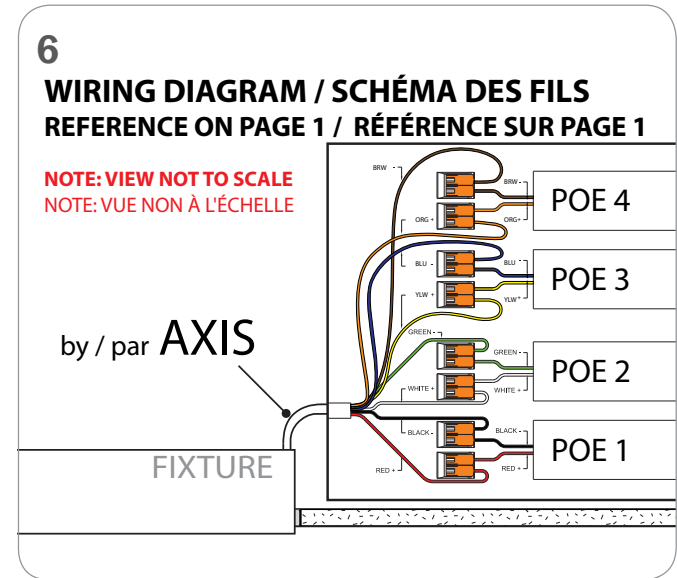
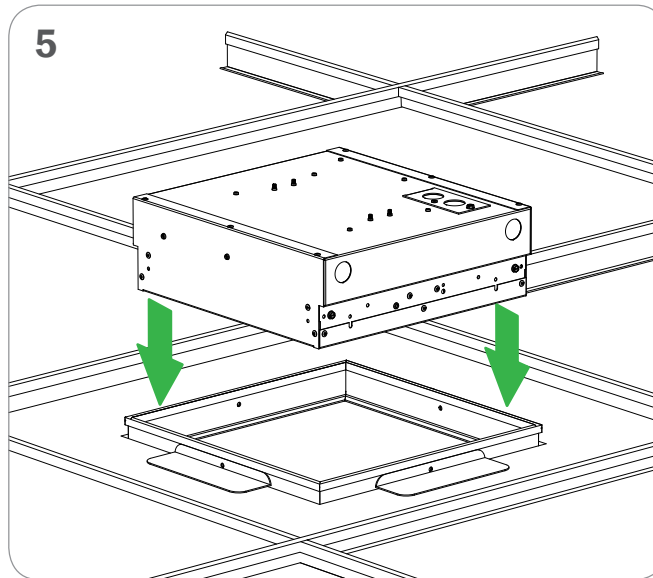
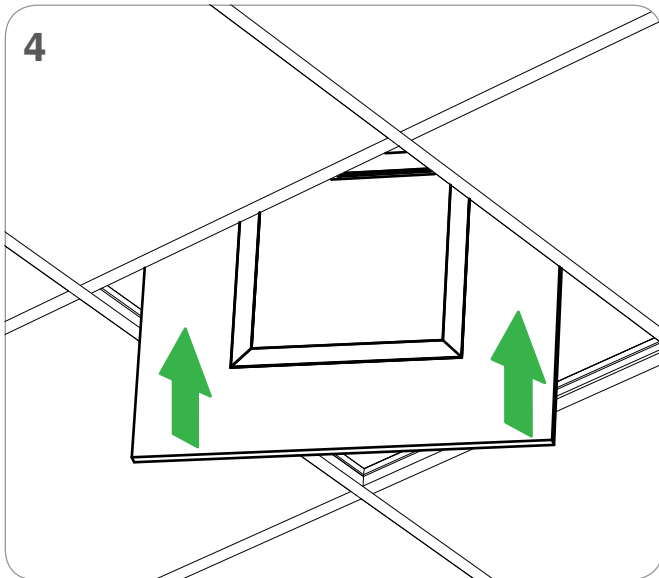
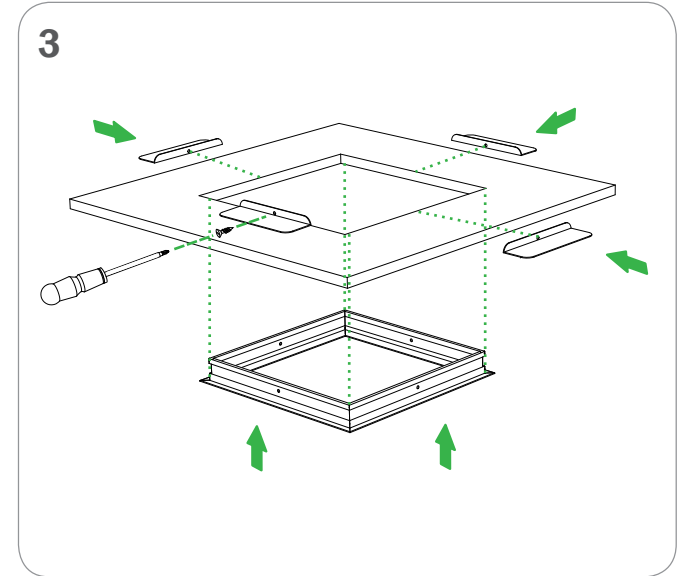
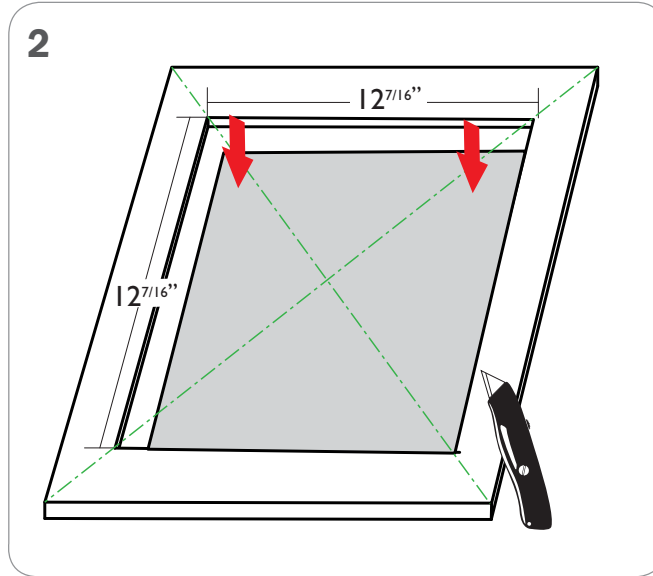
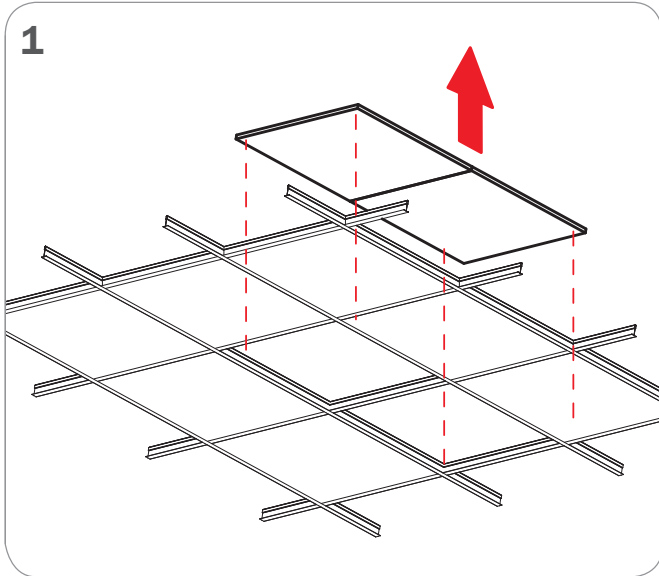


RUN POWER CABLE FROM FIXTURE THROUGH CEILING AND UP TO THE DRIVER BOX. MAKE CONNECTIONS ACCORDING TO WIRING DIAGRAM.

INSÉRER LE CORDON D'ALIMENTATION DU LUMINAIRE À TRAVERS LE PLAFOND JUSQU'AU PILOTE. EFFECTUER LES CONNEXIONS ÉLECTRIQUES SELON LE SCHÉMA DES FILS.



DIA LED lx1 T-BAR - POE INSTALLATION INSTRUCTIONS
DIRECTIVES D'INSTALLATION POUR PROFILÉ EN T - ALIMENTATION SUR INTERNET (POE)



Product design and development is an ongoing process at Axis Lighting. We reserve the right to change specifications. Contact Axis for the latest product information. © 2018 Axis Lighting Inc. 1.800.263.2947 [T]514.948.6272

La conception et le développement font partie d'un processus d'évolution continu chez Éclairage Axis. Nous nous réservons le droit de changer les spécifications. Pour obtenir l'information la plus récente sur le produit, veuillez contacter Axis.

FILE NAME / NOM DE FILIÈRE : LED.DIA.11.TB.INST - POE
 REVISION 001 / RÉVISION 001

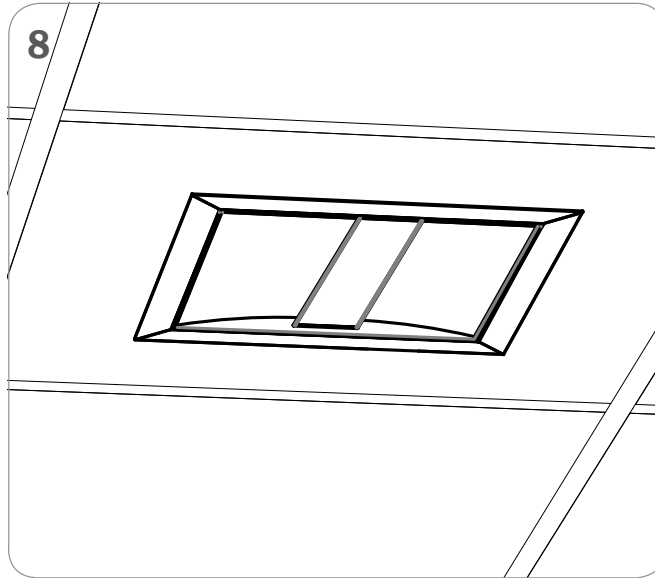
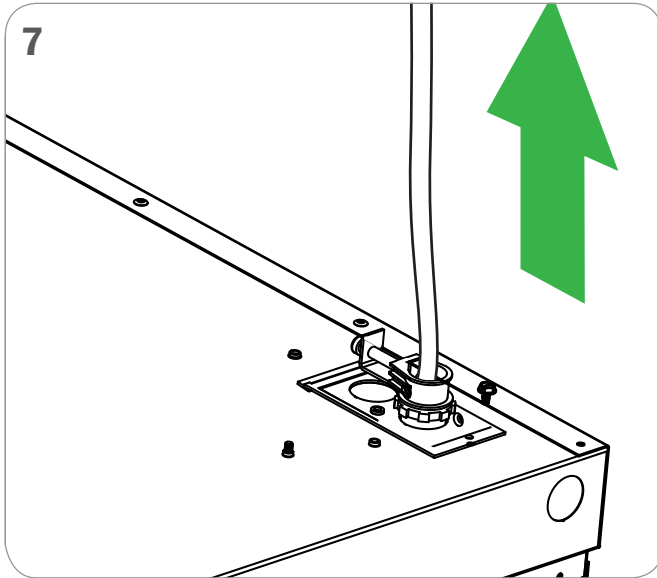
25 / 04 / 2019



WARNING : LOCATE ALL POWER CONDUITS AND CABLES. **RISK OF FIRE AND ELECTRICAL SHOCK. FIXTURE MUST BE INSTALLED BY A QUALIFIED ELECTRICIAN ONLY IN ACCORDANCE WITH NATIONAL, LOCAL BUILDING AND ELECTRICAL CODES. DISCONNECT POWER AT ELECTRICAL PANEL BEFORE SERVICING.**

AVERTISSEMENT : LOCALISER TOUS LES CIRCUITS ET CABLES. **RISQUE D'INCENDIE ET DE CHOC ÉLECTRIQUE. LE LUMINAIRE DOIT ÊTRE INSTALLÉ PAR UN ÉLECTRICIEN QUALIFIÉ ET EN RESPECTANT LES CODES DU BÂTIMENT ET ÉLECTRIQUES NATIONAUX ET LOCAUX. COUPER L'ALIMENTATION AU PANNEAU ÉLECTRIQUE AVANT D'EFFECTUER L'ENTRETIEN.**

DIA **LED** **lxl** **T-BAR - POE** INSTALLATION INSTRUCTIONS
DIRECTIVES D'INSTALLATION POUR PROFILÉ EN T - ALIMENTATION SUR INTERNET (POE)



Product design and development is an ongoing process at Axis Lighting. We reserve the right to change specifications. Contact Axis for the latest product information. © 2018 Axis Lighting Inc. 1.800.263.2947 [T]514.948.6272

La conception et le développement font partie d'un processus d'évolution continu chez Éclairage Axis. Nous nous réservons le droit de changer les spécifications. Pour obtenir l'information la plus récente sur le produit, veuillez contacter Axis.

FILE NAME / NOM DE FILIÈRE : LED.DIA.11.TB.INST - POE
 REVISION 001 / RÉVISION 001

25 / 04 / 2019



W A R N I N G : LOCATE ALL POWER CONDUITS AND CABLES. **RISK OF FIRE AND ELECTRICAL SHOCK. FIXTURE MUST BE INSTALLED BY A QUALIFIED ELECTRICIAN ONLY IN ACCORDANCE WITH NATIONAL, LOCAL BUILDING AND ELECTRICAL CODES. DISCONNECT POWER AT ELECTRICAL PANEL BEFORE SERVICING.**

A V E R T I S S E M E N T : LOCALISER TOUS LES CIRCUITS ET CABLES. **RISQUE D'INCENDIE ET DE CHOC ÉLECTRIQUE. LE LUMINAIRE DOIT ÊTRE INSTALLÉ PAR UN ÉLECTRICIEN QUALIFIÉ ET EN RESPECTANT LES CODES DU BÂTIMENT ET ÉLECTRIQUES NATIONAUX ET LOCAUX. COUPER L'ALIMENTATION AU PANNEAU ÉLECTRIQUE AVANT D'EFFECTUER L'ENTRETIEN.**