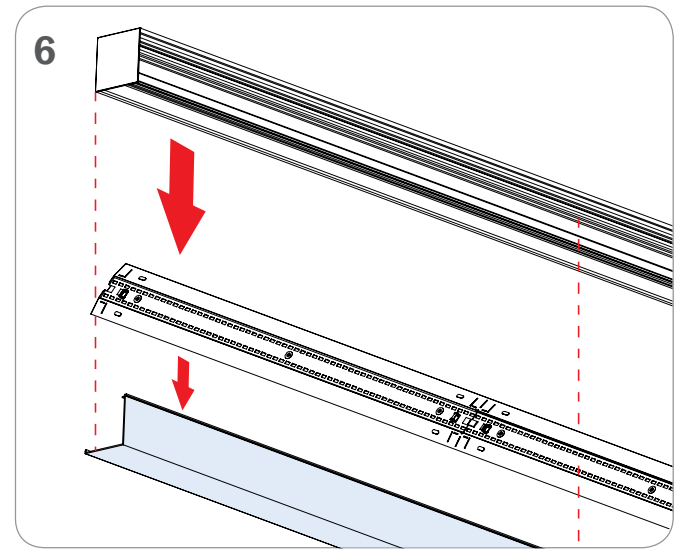
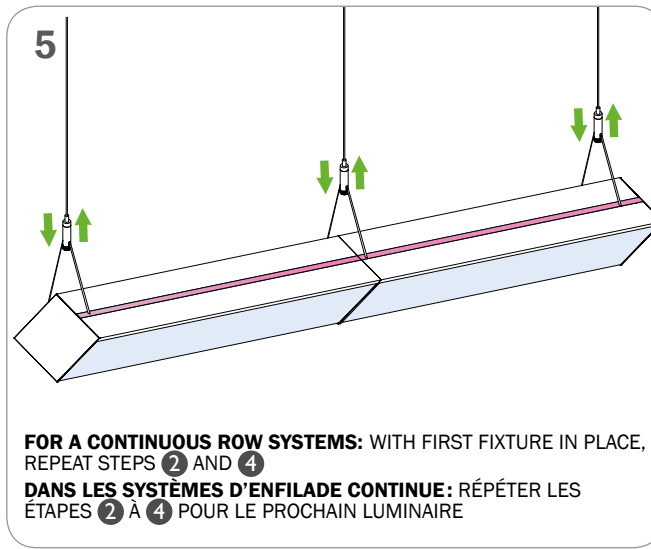
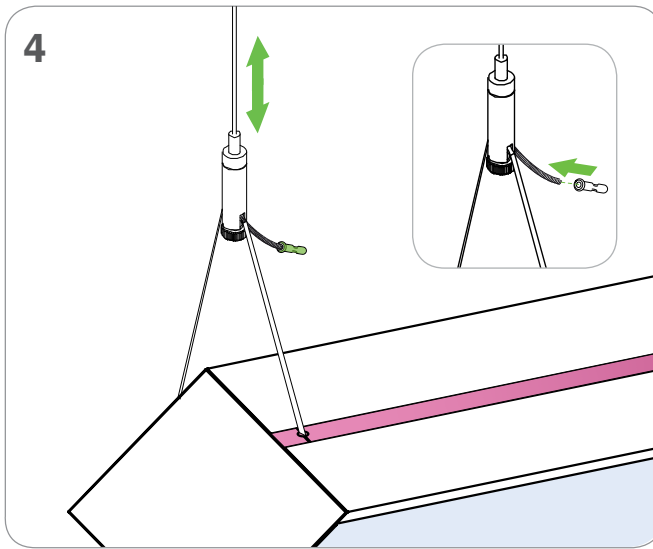
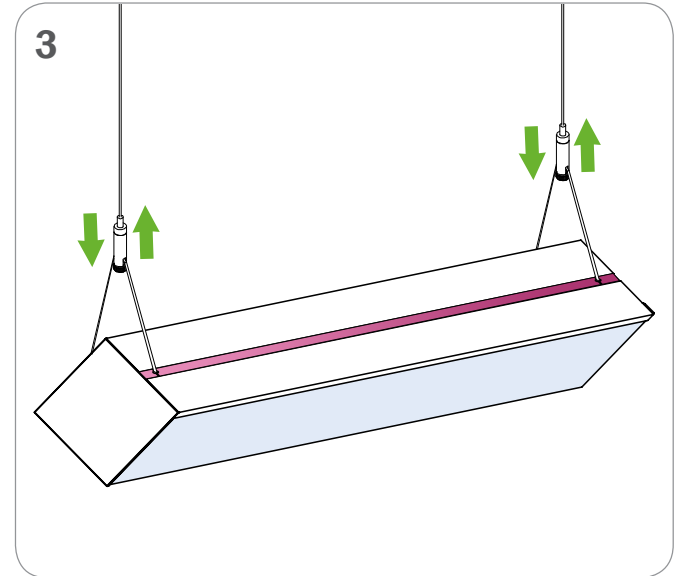
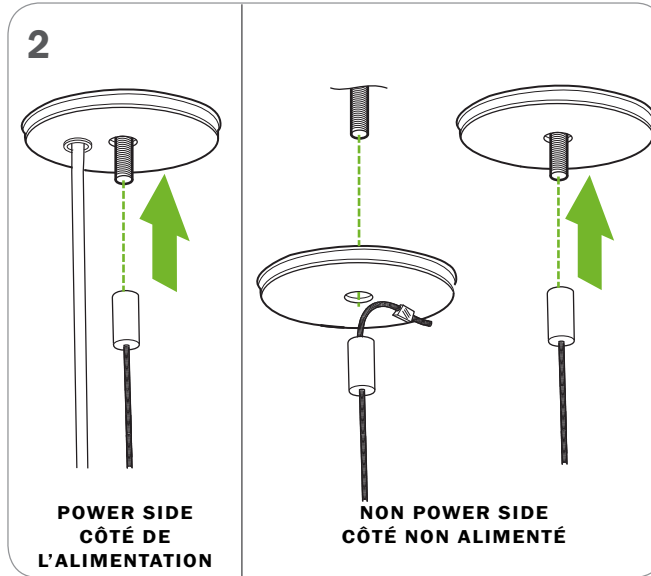
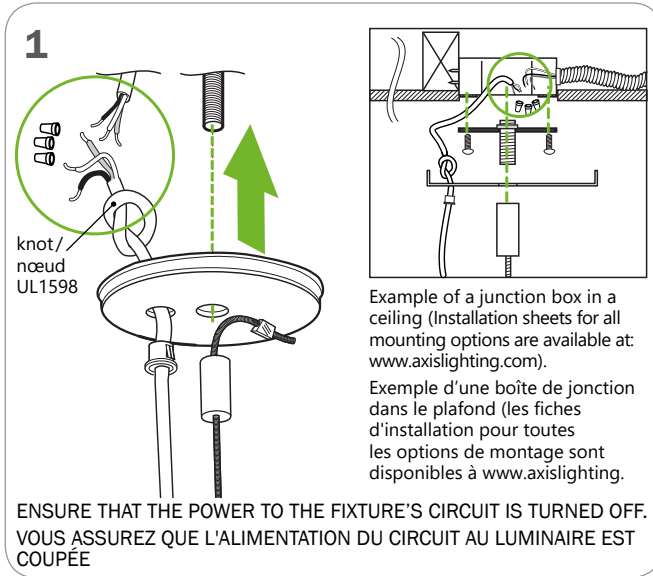


NOTE: THE JUNCTION BOXES MUST BE SOLIDLY FIXED TO THE CEILING AND ATTACHED TO THE STRUCTURE INSIDE THE CEILING BEFORE PROCEEDING TO THE INSTALLATION.

NOTE: LES BOÎTES DE JONCTION DOIVENT ÊTRE SOLIDEMENT RATTACHÉES À LA STRUCTURE DANS LE PLAFOND AVANT DE DÉBUTER L'INSTALLATION.

Warning: Every Axis Lighting fixture undergoes quality testing. Should an LED board not work properly, please turn fixture off and contact Axis technical support at 1-800-263-2947 for immediate assistance.

Avertissement: Chaque luminaire d'éclairage Axis sont soumis à des tests de qualité. Si une carte DEL ne fonctionne pas normalement, veuillez couper l'alimentation et contacter le support technique d'Axis au 1-800-263-2497.



Product design and development is an ongoing process at Axis Lighting. We reserve the right to change specifications. Contact Axis for the latest product information. © 2018 Axis Lighting Inc. 1.800.263.2947 [T]514.948.6272

La conception et le développement font partie d'un processus d'évolution continu chez Éclairage Axis. Nous nous réservons le droit de changer les spécifications. Pour obtenir l'information la plus récente sur le produit, veuillez contacter Axis.

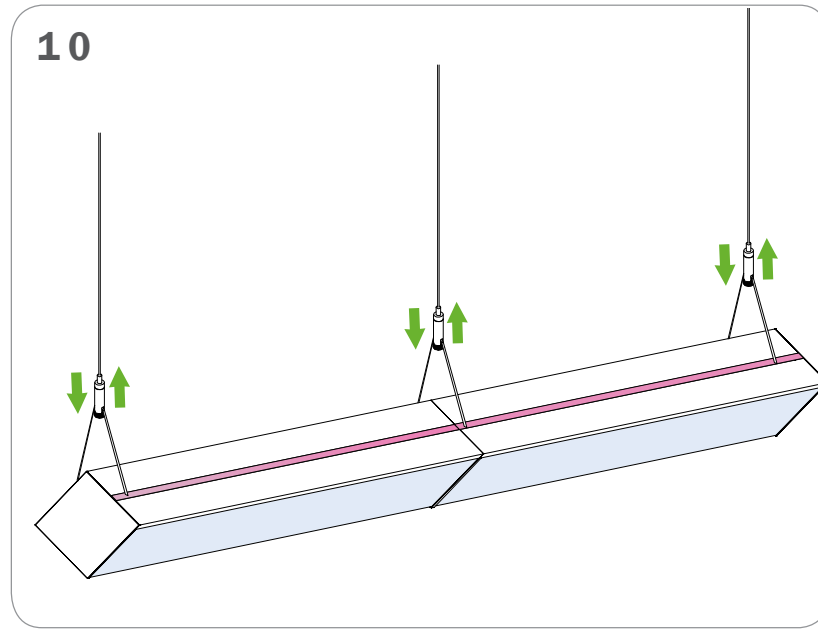
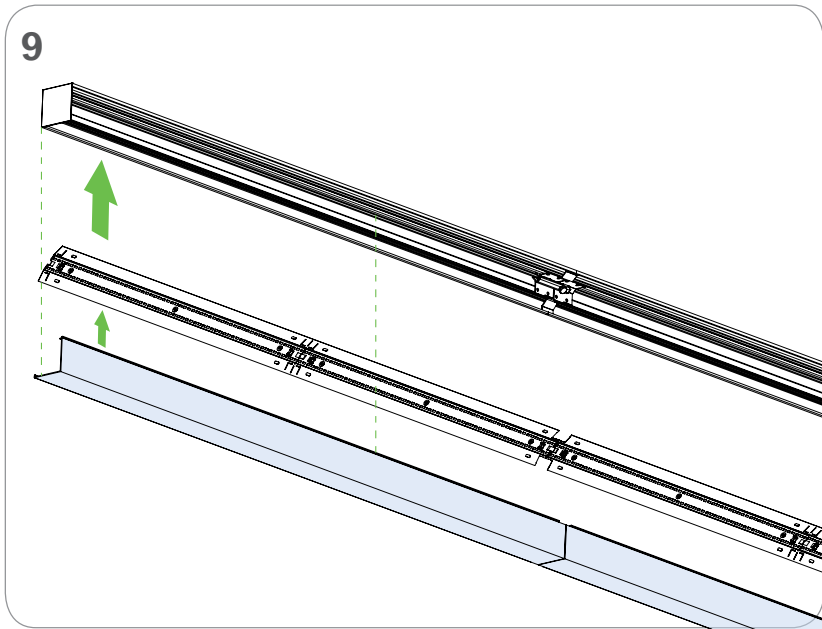
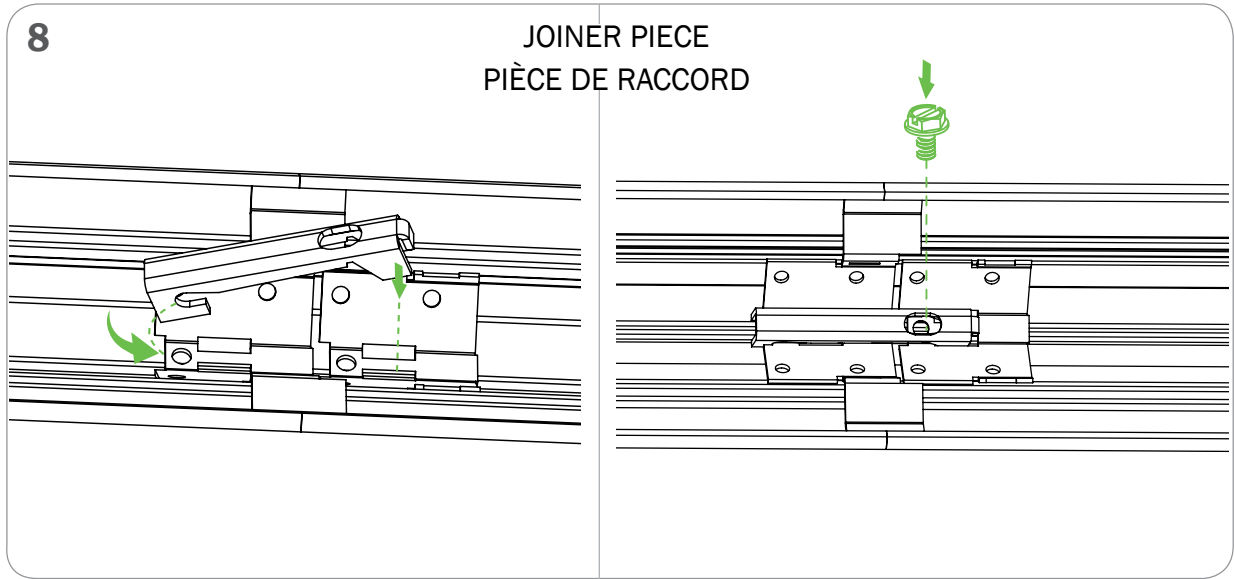
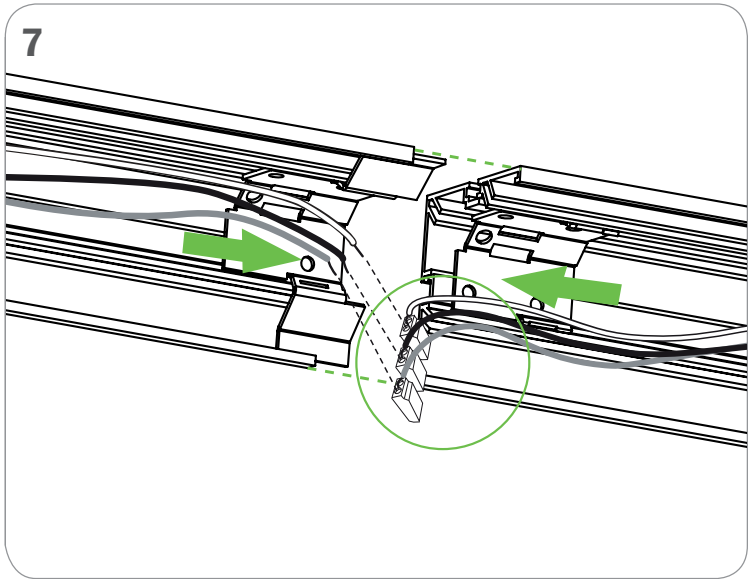
FILE NAME / FILE NAME: EDGE2.PENDANT.45.INST
REVISION 001 / RÉVISION 001

4 / 12 / 2018



WARNING: LOCATE ALL POWER CONDUITS AND CABLES. RISK OF FIRE AND ELECTRICAL SHOCK. FIXTURE MUST BE INSTALLED BY A QUALIFIED ELECTRICIAN ONLY IN ACCORDANCE WITH NATIONAL, LOCAL BUILDING AND ELECTRICAL CODES. DISCONNECT POWER AT ELECTRICAL PANEL BEFORE SERVICING.

AVERTISSEMENT: LOCALISER TOUS LES CIRCUITS ET CABLES. RISQUE D'INCENDIE ET DE CHOC ÉLECTRIQUE. LE LUMINAIRE DOIT ÊTRE INSTALLÉ PAR UN ÉLECTRICIEN QUALIFIÉ ET EN RESPECTANT LES CODES DU BÂTIMENT ET ÉLECTRIQUES NATIONAUX ET LOCAUX. COUPER L'ALIMENTATION AU PANNEAU ÉLECTRIQUE AVANT D'EFFECTUER L'ENTRETIEN.



Product design and development is an ongoing process at Axis Lighting. We reserve the right to change specifications. Contact Axis for the latest product information. © 2018 Axis Lighting Inc. 1.800.263.2947 [T]514.948.6272

La conception et le développement font partie d'un processus d'évolution continu chez Éclairage Axis. Nous nous réservons le droit de changer les spécifications. Pour obtenir l'information la plus récente sur le produit, veuillez contacter Axis.

FILE NAME / FILE NAME:EDGE2.PENDANT.45.INST
REVISION 001 / RÉVISION 001

4 / 12 / 2018



W A R N I N G : LOCATE ALL POWER CONDUITS AND CABLES. **RISK OF FIRE AND ELECTRICAL SHOCK. FIXTURE MUST BE INSTALLED BY A QUALIFIED ELECTRICIAN ONLY IN ACCORDANCE WITH NATIONAL, LOCAL BUILDING AND ELECTRICAL CODES. DISCONNECT POWER AT ELECTRICAL PANEL BEFORE SERVICING.**

A V E R T I S S E M E N T : LOCALISER TOUS LES CIRCUITS ET CABLES. **RISQUE D'INCENDIE ET DE CHOC ÉLECTRIQUE. LE LUMINAIRE DOIT ÊTRE INSTALLÉ PAR UN ÉLECTRICIEN QUALIFIÉ ET EN RESPECTANT LES CODES DU BÂTIMENT ET ÉLECTRIQUES NATIONAUX ET LOCAUX. COUPER L'ALIMENTATION AU PANNEAU ÉLECTRIQUE AVANT D'EFFECTUER L'ENTRETIEN.**